

4. Operaciones distintas al cambio de partes

a. Retiro e Instalación

No.	Artículo de servicio	THLL
1	Motor	2,7
2	Cilindro	2,1
3	Carburador	0,8

b. Ajuste, medición y limpieza

Motor

No.	Artículo de servicio	THLL
1	Ajuste del tiempo de encendido	0,2
2	Ajuste y limpieza de la bujía de encendido	0,3
3	Ajuste del alzávalvulas	0,7
4	Ajuste del carburador en ralenti	0,1
5	Inspección del aceite del motor (excluyendo el cambio de aceite)	0,1
6	Ajuste del embrague	0,2
7	Elemento Purificad-Limpieza	0,2
8	Compresión-Medición de presión	0,4
9	Batería-Examen de la gravedad y del nivel electrolíticos	0,2
10	Carburador-Medición del nivel flotante	1,1
11	Limpieza del filtro de aceite	0,2
12	Funcionamiento de válvula de estrangulación-Ajuste	0,1
13	Sincronización de Los carburadores-Ajuste	0,6
14	Ajuste de la cadena de levas	0,1

Bastidor

No.	Artículo de servicio	THLL
1	Freno delantero-Expulsión de aire	0,2
2	Freno trasero-Ajuste	0,1
3	Freno-Pureda de funcionamiento	0,1
4	Enfoques de faro	0,2
5	Cadena de conducción (incluye el ajuste de la tensión; sin embargo no se incluyen los las coronas de dientes)	0,1
6	Balance de la rueda delantera	0,8
7	Balance de la rueda trasera	0,9

c. Revisión general

No.	Artículo de servicio	THLL
1	Carburador	3,2

MEMO



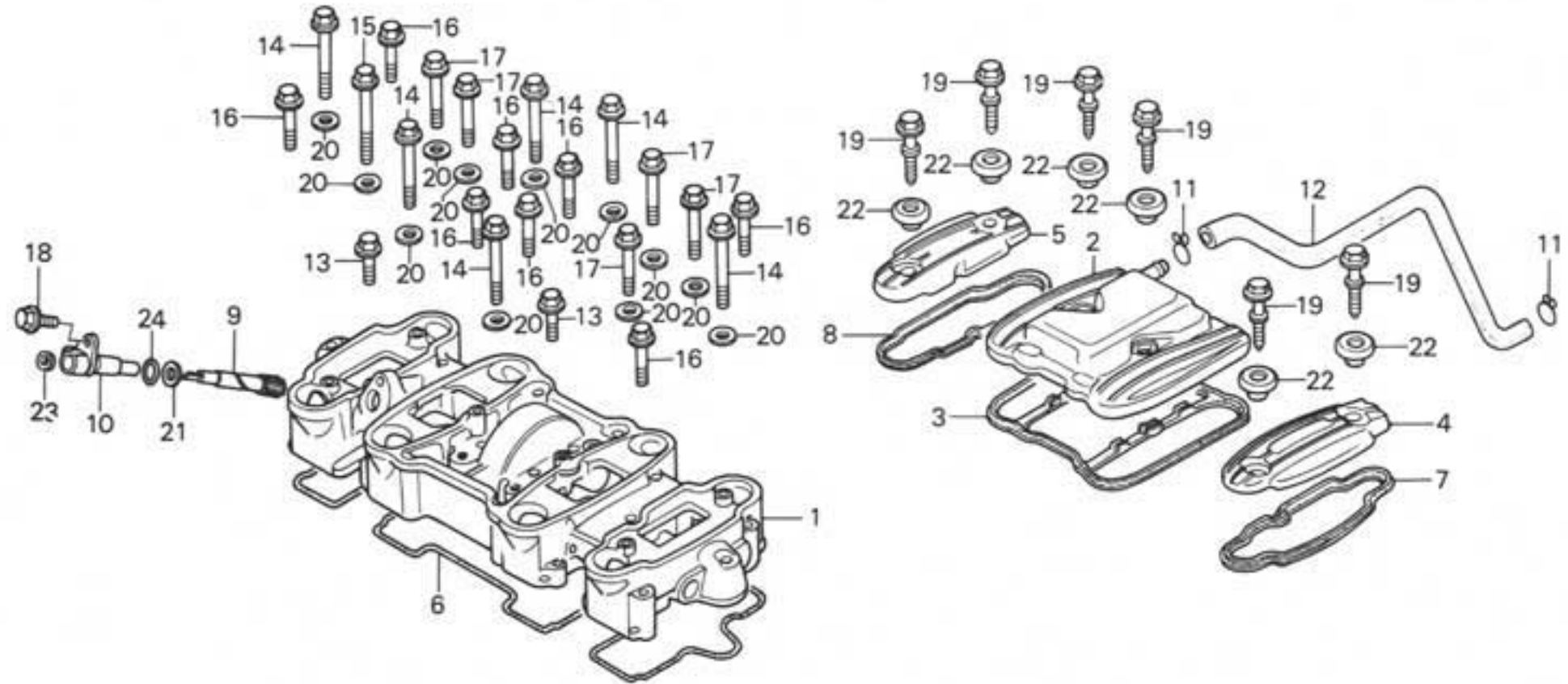
E-1

Cylinder head cover

Couvercle de culasse

Zylinderkopfdeckel

Cubierta de culata



B426-1

Service item	F.R.T.	Ref. No.	Part No.	Description	Reqd. No. CB650z	Serial No.	Area code
COVER, CYLINDER HEAD	1.5	1	12310-426-000	COVER, CYLINDER HEAD	1		
COVER COMP., BREATHER	0.2	2	12320-426-000	COVER COMP., BREATHER	1		
CAP, TACHOMETER		3	12329-426-000	PACKING, BREATHER COVER	1		
INC. RELATIVE PART							
COVER, TAPPET ADJUSTING	0.1	4	12361-426-000	COVER, L. TAPPET ADJUSTING	1		
PACKING, CYLINDER HEAD COVER	0.6	6	12391-426-000	PACKING, CYLINDER HEAD COVER	1		
GEAR, TACHOMETER	0.7	9	12431-426-003	GEAR, TACHOMETER	1		
		10	12451-323-000	CAP, TACHOMETER	1		
		11	15772-551-000	CLIP, TUBE	2		
		12	17270-426-000	TUBE, BREATHER	1		
		13	90005-415-000	BOLT, FLANGE, 6X25	2		
				COVER			
				COVER			

Item d'entretien	T.D.R.	N° de réf.	N° de pièce	Description	N° de requis CB650z	N° de série	Code de zone
COUVERCLE DE CULASSE	1.5	1	12310-426-000	COUVERCLE DE CULASSE	1		
CONVERCLE COMP. RESPIRATION	0.2	2	12320-426-000	CONVERCLE COMP. RESPIRATION	1		
BOUCHON TACHYMETRE		3	12329-426-000	JOINT DE COUVERCLE DE RESPIRATION	1		
PIECES RELATIVES Y COMPRISAS							
COUVERCLE DE REGLAGE DE SOUPAPE	0.1	4	12361-426-000	COUVERCLE DE REGLAGE DE SOUPAPE G.	1		
JOINT DE COUVERCLE DE CULASSE	0.6						
PIÑON DE TACHYMETRE	0.7	5	12362-426-000	COUVERCLE DE REGLAGE DE SOUPAPE D.	1		
		6	12391-426-000	JOINT DE COUVERCLE DE CULASSE	1		
		7	12395-426-000	JOINT DE COUVERCLE DE REGLAGE DE SOUPAPE G.	1		
		8	12396-426-000	JOINT DE COUVERCLE DE REGLAGE DE SOUPAPE D.	1		
		9	12431-426-003	PIÑON DE TACHYMETRE	1		
		10	12451-323-000	BOUCHON TACHYMETRE	1		
		11	15772-551-000	AGRAFE DE TUYAU	2		
		12	17270-426-000	TUYAU DE RESPIRATION	1		
		13	90005-415-000	BOULON DE BRIDE, 6X25	2		
Wartungspunkt	AP	Ref. Nr.	Teile-Nr.	Beschreibung	Menge CB650z	Serien-Nr.	Gebiets-Code
ZYLINDERKOPFDECKEL	1.5	1	12310-426-000	ZYLINDERKOPFDECKEL	1		
DECKEL KOMPL., ENTLUEFTER	0.2	2	12320-426-000	DECKEL KOMPL., ENTLUEFTER	1		
KAPPE, DREHZAHLMESSER		3	12329-426-000	DICHTUNG, ENTLUEFTERDECKEL	1		
EINSCHL. DAZUGEHÖRIGER TEIL							
DECKEL, VENTILSPIELEINSTELLUNG	0.1	4	12361-426-000	DECKEL, L. VENTILSPIELEINSTELLUNG	1		
DICHTUNG, ZYLINDERKOPFDECKEL	0.6						
GETRIEBE, DREHZAHLMESSER	0.7	5	12362-426-000	DECKEL, R. VENTILSPIELEINSTELLUNG	1		
		6	12391-426-000	DICHTUNG, ZYLINDERKOPFDECKEL	1		
		7	12395-426-000	DICHTUNG, L. VENTILSPIELEINSTELLUNG	1		
		8	12396-426-000	DICHTUNG, R. VENTILSPIELEINSTELLUNG	1		
		9	12431-426-003	GETRIEBE, DREHZAHLMESSER	1		
		10	12451-323-000	KAPPE, DREHZAHLMESSER	1		
		11	15772-551-000	KLEMME, SCHLAUCH	2		
		12	17270-426-000	ENTLUEFTUNGSSCHLAUCH	1		
		13	90005-415-000	FLANSCHENSCHRAUBE, 6X25	2		
Artículo de servicio	THLL	No. de ref.	No. de pieza	Descripción	No. rdo CB650z	No. de serie	Código de area
CUBIERTA, CULATA DE CILINDRO	1.5	1	12310-426-000	CUBIERTA, CULATA DE CILINDRO	1		
COMP. DE CUBIERTA, RESPIRADERO	0.2	2	12320-426-000	COMP. DE CUBIERTA, RESPIRADERO	1		
TAPA, TACOMETRO		3	12329-426-000	EMPAQUE, CUBIERTA DE RESPIRADERO	1		
INCLUSIVE PIEZAS RELACIONADAS							
CUBIERTA, AJUSTE DE VALVULA	0.1	4	12361-426-000	CUBIERTA, AJUSTE DE VALVULA IZQ.	1		
EMPAQUE, CUBIERTA DE CULATA	0.6						
ENGRANAJE, TACOMETRO	0.7	5	12362-426-000	CUBIERTA, AJUSTE DE VALVULA DER.	1		
		6	12391-426-000	EMPAQUE, CUBIERTA DE CULATA	1		
		7	12395-426-000	EMPAQUE, CUBIERTA DE AJUSTE DE VALVULA IZQ.	1		
		8	12396-426-000	EMPAQUE, CUBIERTA DE AJUSTE DE VALVULA DER.	1		
		9	12431-426-003	ENGRANAJE, TACOMETRO	1		
		10	12451-323-000	TAPA, TACOMETRO	1		
		11	15772-551-000	GRAPA, TUBO	2		
		12	17270-426-000	TUBO, RESPIRADERO	1		
		13	90005-415-000	PERNO DE KEBORDE, 6X25	2		



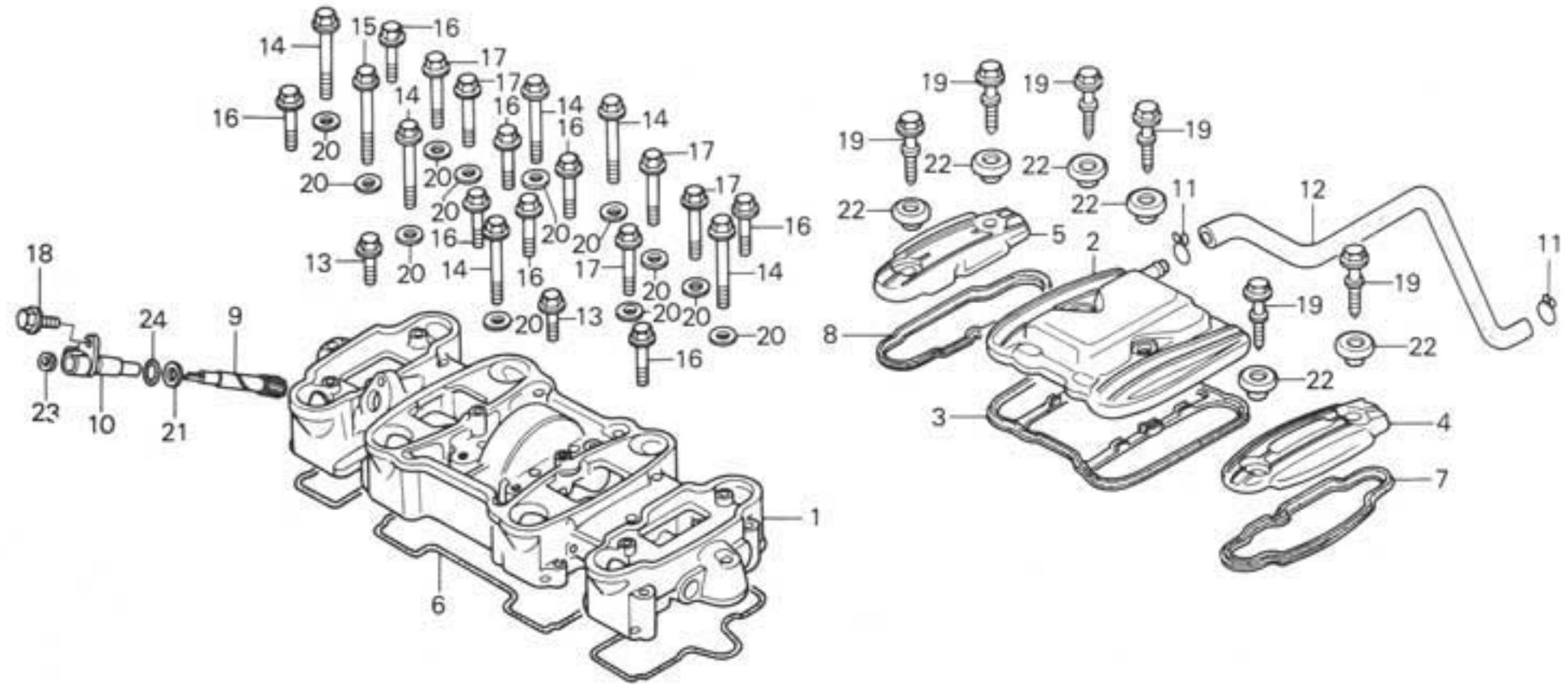
E-1

Cylinder head cover

Couvercle de culasse

Zylinderkopfdeckel

Cubierta de culata



←FWD

8426-1

Service item	F.R.T.	Ref. No.	Part No.	Description	Reqd. No. CB650z	Serial No.	Area code
		14	90005-426-000	BOLT, FLANGE, 6X45	6		
		15	90006-437-000	BOLT, FLANGE, 6X50	1		
		16	90007-413-000	BOLT, FLANGE, 6X35	8		
		17	90007-428-000	BOLT, FLANGE, 6X40	5		
		18	90008-413-000	BOLT, FLANGE, 6X18	1		
		19	90017-425-000	BOLT, SPECIAL, 6MM	6		
		20	90425-300-000	WASHER, 11MM	12		
		21	90451-292-000	WASHER, THRUST, 7MM	1		
		22	90541-422-000	RUBBER, MOUNT	6		
		23	91256-425-005	OIL SEAL, 4.8X14.5X5	1		
		24	91309-035-000	O-RING, 11X2.5	1		

Item d'entretien	T.D.R.	N° de réf.	N° de pièce	Description	N° de requis CB650z	N° de série	Code de zone
		14	90005-426-000	BOULON DE BRIDE, 6X45	6		
		15	90006-437-000	BOULON DE BRIDE, 6X50	1		
		16	90007-413-000	BOULON DE BRIDE, 6X35	8		
		17	90007-428-000	BOULON DE BRIDE, 6X40	5		
		18	90008-413-000	BOULON DE BRIDE, 6X18	1		
		19	90017-425-000	BOULON SPECIAL, 6MM	6		
		20	90425-300-000	RONDELLE, 11MM	12		
		21	90451-292-000	RONDELLE DE BUTEE, 7MM	1		
		22	90541-422-000	RONDELLE DE CAOUTCHOUC DE MONTAGE	6		
		23	91256-425-005	JOINT D'ETANCHEITE D'HUILE, 4.8X14.5X5	1		
		24	91309-035-000	JOINT TORIQUE, 11X2.5	1		
Wartungspunkt	AP	Ref. Nr.	Teile-Nr.	Beschreibung	Menge CB650z	Serien-Nr.	Gebiets-Code
		14	90005-426-000	FLANSCHENSCHRAUBE, 6X45	6		
		15	90006-437-000	FLANSCHENSCHRAUBE, 6X50	1		
		16	90007-413-000	FLANSCHENSCHRAUBE, 6X35	8		
		17	90007-428-000	FLANSCHENSCHRAUBE, 6X40	5		
		18	90008-413-000	FLANSCHENSCHRAUBE, 6X18	1		
		19	90017-425-000	SPEZIALSCHRAUBE, 6MM	6		
		20	90425-300-000	SCHEIBE, 11MM	12		
		21	90451-292-000	DRUCKSCHEIBE, 7MM	1		
		22	90541-422-000	BEFESTIGUNGSGUMMI	6		
		23	91256-425-005	SIMMERRING, 4.8X14.5X5	1		
		24	91309-035-000	O-RING, 11X2.5	1		
Artículo de servicio	THLL	No. de ref.	No. de pieza	Descripción	No. rdo CB650z	No. de serie	Código de area
		14	90005-426-000	PERNO DE REBORDE, 6X45	6		
		15	90006-437-000	PERNO DE REBORDE, 6X50	1		
		16	90007-413-000	PERNO DE REBORDE, 6X35	8		
		17	90007-428-000	PERNO DE REBORDE, 6X40	5		
		18	90008-413-000	PERNO DE REBORDE, 6X18	1		
		19	90017-425-000	PERNO ESPECIAL, 6MM	6		
		20	90425-300-000	ARANDELA, 11MM	12		
		21	90451-292-000	ARANDELA DE EMPUJE, 7MM	1		
		22	90541-422-000	GOMA DE MONTURA	6		
		23	91256-425-005	SELLO DE ACEITE, 4.8X14.5X5	1		
		24	91309-035-000	ANILLO O, 11X2.5	1		

C 4

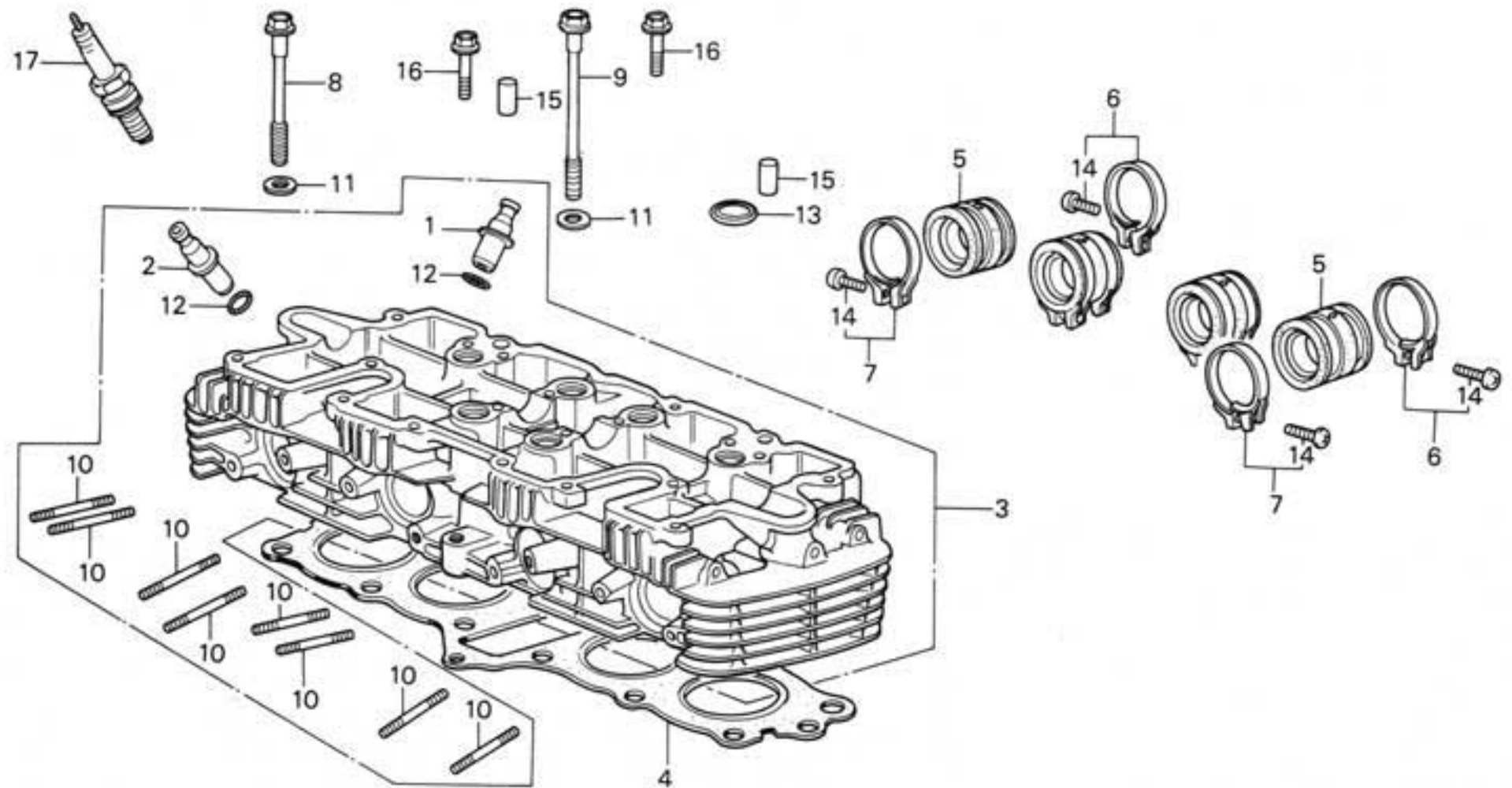
E-2

Cylinder head

Culasse

Zylinderkopf

Culata



B426-2

Service item	F.R.T.	Ref. No.	Part No.	Description	Reqd. No. CB650z	Serial No.	Area code
GUIDE, VAVLE (INC. REAMING) (ADD 0.2 FOR EACH.) (EXC. VALVE REFINISH) (ADD MORE 0.2 IF PERFORMED.) HEAD COMP., CYLINDER GASKET, CYLINDER HEAD INSULATOR, CARBURETOR (WHEN SERVICING COMP., UNIT, F.R.T. IS 0.9.) BOLT, STUD, 6X51 (ADD 0.1 FOR EACH.)	2.7	1	12021-426-000	GUIDE, IN. VALVE	4		
		2	12023-426-000	GUIDE, EX. VALVE	4		
	4.2	3	12200-426-000	HEAD COMP., CYLINDER	1		
	2.1	4	12251-426-000	GASKET, CYLINDER HEAD	1		
	0.8	5	16211-426-000	INSULATOR, CARBURETOR	4		
		6	17254-426-000	BAND B, CONNECTING TUBE	4		
		7	17255-426-000	BAND A, CONNECTING TUBE	4		
	0.3	8	90033-426-000	BOLT, FLANGE, 8X120	10		
		9	90036-426-000	BOLT, FLANGE, 8X145	2		
		10	90044-426-300	BOLT, STUD, 6X51	8		
		11	90485-035-000	WASHER, 14MM	12		
		12	91301-200-000	O-RING, 10X1.6	8		
		13	91318-300-013	RUBBER, SEALING	6		
		14	93500-05020-0;	SCREW, PAN, 5X20	8		
		15	94302-10160	PIN B, DOWEL, 10X16	2		
		16	95700-06032-00	BOLT, FLANGE, 6X32	2		

Item d'entretien	T.D.R.	N° de ref.	N° de pièce	Description	N° de requis CB650z	N° de série	Code de zone
GUIDE DE SOUPAPE (ALESAGE COMPRIS) (AJOUTER 0,2 POUR CHAQUE.) (RODAGE DE SOUPAPE NON COMPRIS.) (AJOUTER 0,2 SI EFFECTUE.) CULASSE COMP. JOINT DE CULASSE ISOLANT DE CARBURATEUR (QUAND L'ENTRETIEN D'UNE UNITE COMPLETE EST REALISE, LE F.R.T. EST DE 0,9) GOUJON, 6X51 (AJOUTER 0,1 POUR CHAQUE.)	2.7	1	12021-426-000	GUIDE DE SOUPAPE D'ADMISSION	4		
		2	12023-426-000	GUIDE DE SOUPAPE D'ECHAPPEMENT	4		
		3	12200-426-000	CULASSE COMP.	1		
	4.2	4	12251-426-000	JOINT DE CULASSE	1		
	2.1	5	16211-426-000	ISOLANT DE CARBURATEUR	4		
	0.8	6	17254-426-000	BANDE B DE TUYAU DE RACCORD	4		
		7	17255-426-000	BANDE A DE TUYAU DE RACCORD	4		
		8	90033-426-000	BOULON DE BRIDE, 8X120	10		
		9	90036-426-000	BOULON DE BRIDE, 8X145	2		
	0.3	10	90044-426-300	GOUJON, 6X51	8		
		11	90485-035-000	RONDELLE, 14MM	12		
		12	91301-200-000	JOINT TORIQUE, 10X1.6	8		
		13	91318-300-013	CADUTCHOUQ D'ETANCHEITE	6		
		14	93500-05020-00	VIS A TETE CYLINDRIQUE, 5X20	8		
		15	94302-10160	GOUJON D'ASSEMBLAGE B, 10X16	2		
		16	95700-06032-00	BOULON DE BRIDE, 6X32	2		
Wartungspunkt	AP	Ref. Nr.	Teile-Nr.	Beschreibung	Menge CB650z	Serien-Nr.	Gebiets-Code
FUEHRUNG, VENTIL (EINSCHL. NACHSCHNEIDEN (JEWEILS 0,2 DAZUAEHLN.) (AUSSER VENTIL- NACHBEAREITEN.) (BEI AUSFUEHRUNG 0,2 DAZU- ZAEHLN.) ZYLINDERKOPF KOMPL. DICHTUNG, ZYLINDERKOPF ISOLATOR, VERGASER (WENN DIE KOMP. EINHEIT GEWARTET WIRD, BETRAEGT DIE ARBEITSZEIT-PAUSCHALE 0,9.) STEHBOLZEN, 6X51 (JEWEILS 0,1 DAZUAEHLN.)	2.7	1	12021-426-000	FUEHRUNG, EIN. VENTIL	4		
		2	12023-426-000	FUEHRUNG, AUS. VENTIL	4		
		3	12200-426-000	ZYLINDERKOPF KOMPL.	1		
	4.2	4	12251-426-000	DICHTUNG, ZYLINDERKOPF	1		
	2.1	5	16211-426-000	ISOLATOR, VERGASER	4		
	0.8	6	17254-426-000	BAND B, VERBINDUNGSROHR	4		
		7	17255-426-000	BAND A, VERBINDUNGSROHR	4		
		8	90033-426-000	FLANSCHENSCHRAUBE, 8X120	10		
		9	90036-426-000	FLANSCHENSCHRAUBE, 8X145	2		
	0.3	10	90044-426-300	STEBBOLZEN, 6X51	8		
		11	90485-035-000	SCHEIBE, 14MM	12		
		12	91301-200-000	O-RING, 10X1.6	8		
		13	91318-300-013	DICHTGUMMI	6		
		14	93500-05020-00	KEGELKOPFSCHRAUBE 5X20	8		
		15	94302-10160	PASSTIFT B, 10X16	2		
		16	95700-06032-00	FLANSCHENSCHRAUBE, 6X32	2		
Artículo de servicio	THLL	No. de ref.	No. de pieza	Descripción	No. rdo CB650z	No. de serie	Código de area
GUIA, VALVULA (ESCARIFICACION INCLUDA.) (AGREGUE 0,2 DE CADA.) (NO SE INCLUYE REFAZ DE VALVULA.) (AGREGUE 0,2 SI EFECTUADO.) COMP. DE CULATA DE CILINDRO EMPACADURA, CULATA DE CILINDRO AISLADOR, CARBURADOR (CUANDO SE HACE EL MANTENI- MIENTO DE UNA UNIDAD COMPLETA EL F.R.T. ES DE 0,9) PERNO PRISIONERO, 6X51 (AGREGUE 0,1 DE CADA.)	2.7	1	12021-426-000	GUIA, VALVULA DE ADMISION	4		
		2	12023-426-000	GUIA, VALVULA DE ESCAPE	4		
		3	12200-426-000	COMP. DE CULATA DE CILINDRO	1		
	4.2	4	12251-426-000	EMPACADURA, CULATA DE CILINDRO	1		
	2.1	5	16211-426-000	AISLADOR, CARBURADOR	4		
	0.8	6	17254-426-000	BANDA B, TUBO CONECTOR	4		
		7	17255-426-000	BANDA A, TUBO DE CONEXION	4		
		8	90033-426-000	PERNO DE REBORDE, 8X120	10		
		9	90036-426-000	PERNO DE REBORDE, 8X145	2		
	0.3	10	90044-426-300	PERNO PRISIONERO, 6X51	8		
		11	90485-035-000	ARANDELA, 14MM	12		
		12	91301-200-000	ANILLO O, 10X1.6	8		
		13	91318-300-013	DOMA DE CIERRE	6		
		14	93500-05020-00	TORNILLO ALMADO, 5X20	8		
		15	94302-10160	ESPIJA B, DOWEL, 10X16	2		
		16	95700-06032-00	PERNO DE REBORDE, 6X32	2		

C 5

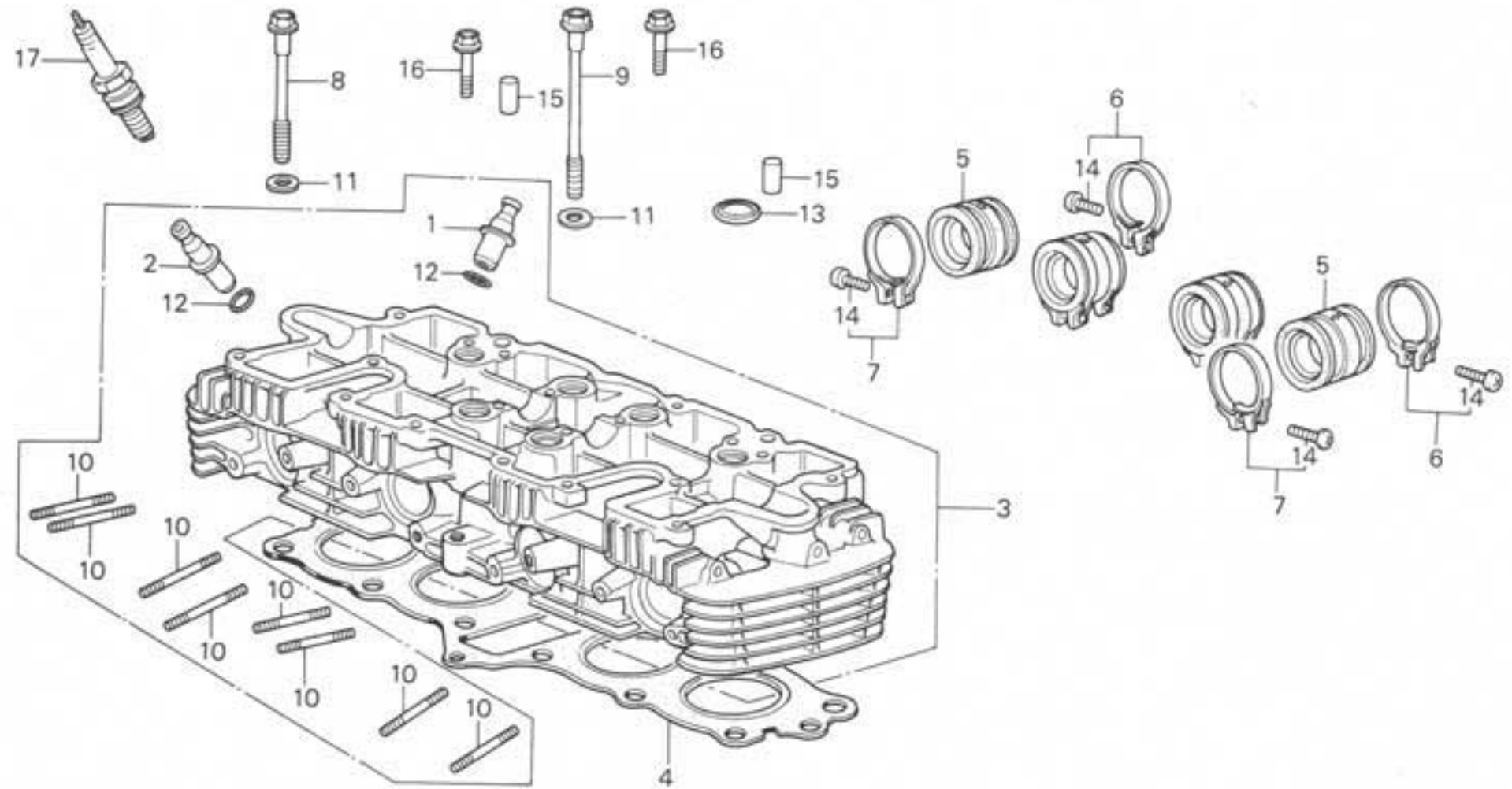
E-2

Cylinder head

Culasse

Zylinderkopf

Culata



B426-2

Service item	F.R.T.	Ref. No.	Part No.	Description	Reqd. No. CB650z	Serial No.	Area code
		17	98069-38716	PLU; SPARK (DR8ES-L NGK)	4		1G,2G,E,ED,F
			98069-57716	PLU; SPARK (DR7ES NGK)	(4)		1G,2G,E,ED,F
			98069-57717	PLU; SPARK (D7EA NGK)	4		DK,DM,U
			98069-57726	PLU; SPARK (X22ESR-U ND)	(4)		1G,2G,E,ED,F
			98069-57727	PLU; SPARK (X22ES-U ND)	(4)		1G,2G,E,ED,F
			98069-58716	PLU; SPARK (DR8ES NGK)	(4)		1G,2G,E,ED,F
			98069-58717	PLU; SPARK (D8EA NGK)	(4)		DK,DM,U
			98069-58726	PLU; SPARK (X24ESR-U ND)	4		1G,2G,E,ED,F
			98069-58727	PLU; SPARK (X24ES-U ND)	(4)		DK,DM,U
			98069-59726	PLU; SPARK (X27ESR-U ND)	(4)		1G,2G,E,ED,F

Item d'entretien	T.D.R.	N° de réf.	N° de pièce	Description	N° de requis CB650z	N° de série	Code de zone
		17	98069-38716	BOUSIE D'ALLUMAGE (DR8ES-L NGK)	4		1G,2J,E,ED,F
			98069-57716	BOUSIE D'ALLUMAGE (DR7ES NGK)	(4)		1G,2J,E,ED,F
			98069-57717	BOUSIE D'ALLUMAGE (D7EA NGK)	4		DK,DM,U
			98069-57726	BOUSIE D'ALLUMAGE (X22ESR-U ND)	(4)		1G,2J,E,ED,F
			98069-57727	BOUSIE D'ALLUMAGE (X22ES-U ND)	(4)		1G,2J,E,ED,F
			98069-58716	BOUSIE D'ALLUMAGE (DR8ES NGK)	(4)		1G,2J,E,ED,F
			98069-58717	BOUSIE D'ALLUMAGE (D8EA NGK)	(4)		DK,DM,U
			98069-58726	BOUSIE D'ALLUMAGE (X24ESR-U ND)	4		1G,2J,E,ED,F
			98069-58727	BOUSIE D'ALLUMAGE (X24ES-U ND)	(4)		DK,DM,U
			98069-59726	BOUSIE D'ALLUMAGE (X27ESR-U ND)	(4)		1G,2J,E,ED,F
Wartungspunkt	AP	Ref. Nr.	Teile-Nr.	Beschreibung	Menge CB650z	Serien-Nr.	Gebiets-Code
		17	98069-38716	ZUENDKERZE (DR8ES-L NGK)	4		1G,2J,E,ED,F
			98069-57716	ZUENDKERZE (DR7ES NGK)	(4)		1G,2J,E,ED,F
			98069-57717	ZUENDKERZE (D7EA NGK)	4		DK,DM,U
			98069-57726	ZUENDKERZE (X22ESR-U ND)	(4)		1G,2J,E,ED,F
			98069-57727	ZUENDKERZE (X22ES-U ND)	(4)		1G,2J,E,ED,F
			98069-58716	ZUENDKERZE (DR8ES NGK)	(4)		1G,2J,E,ED,F
			98069-58717	ZUENDKERZE (D8EA NGK)	(4)		DK,DM,U
			98069-58726	ZUENDKERZE (X24ESR-U ND)	4		1G,2J,E,ED,F
			98069-58727	ZUENDKERZE (X24ES-U ND)	(4)		DK,DM,U
			98069-59726	ZUENDKERZE (X27ESR-U ND)	(4)		1G,2J,E,ED,F
Artículo de servicio	THLL	No. de ref.	No. de pieza	Descripción	No. rdo CB650z	No. de serie	Código de area
		17	98069-38716	BUJIA (DR8ES-L NGK)	4		1G,2J,E,ED,F
			98069-57716	BUJIA (DR7ES NGK)	(4)		1G,2J,E,ED,F
			98069-57717	BUJIA (D7EA NGK)	4		DK,DM,U
			98069-57726	BUJIA (X22ESR-U ND)	(4)		1G,2J,E,ED,F
			98069-57727	BUJIA (X22ES-U ND)	(4)		1G,2J,E,ED,F
			98069-58716	BUJIA (DR8ES NGK)	(4)		1G,2J,E,ED,F
			98069-58717	BUJIA (D8EA NGK)	(4)		DK,DM,U
			98069-58726	BUJIA (X24ESR-U ND)	4		1G,2J,E,ED,F
			98069-58727	BUJIA (X24ES-U ND)	(4)		DK,DM,U
			98069-59726	BUJIA (X27ESR-U ND)	(4)		1G,2J,E,ED,F



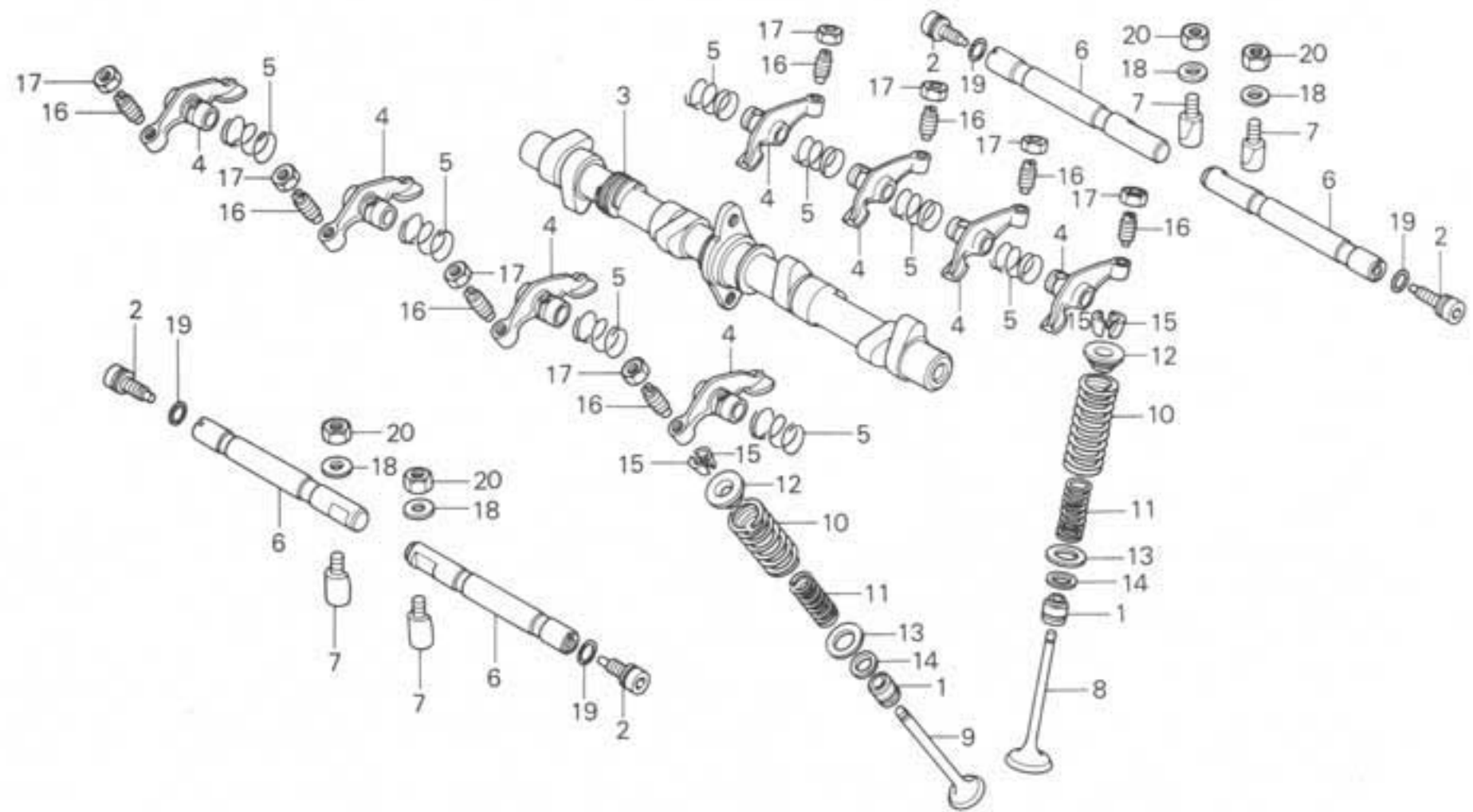
E-3

Camshaft • Valve

Arbre à cames • Soupape

Nockenwelle • Ventil

Arbol de levas • Válvula



B426-3

Service item	F.R.T.	Ref. No.	Part No.	Description	Reqd. No. CB650z	Serial No.	Area code
BOLT, O-RING GUIDE (ONE OR ALL)	0.1	1	12209-333-005	SEAL, VALVE STEM (NIPPON)	8		
CAMSHAFT	1.5	2	12332-426-000	BOLT, O-RING GUIDE	4		
SHAFT, ROCKER ARM	0.8	3	14101-426-000	CAMSHAFT	1		1,3,DK,DM,E,ED,F,U
INC. RELATIVE PART (ADD 0.2 FOR EACH.)			14101-426-690	CAMSHAFT	1		2,3
VALVE,	2.5	4	14431-426-000	ARM, VALVE ROCKER	8		
(ADD 0.2 FOR EACH.) (INC. REFACING)		5	14435-426-000	SPRING, ROCKER ARM SIDE	8		
SPRING, VALVE OUTER (ADD 0.1 FOR EACH.)	2.4	6	14451-426-000	SHAFT, ROCKER ARM	4		
		7	14456-390-000	PIN, VALVE ROCKER ARM SHAFT COTTER	4		
		8	14711-426-000	VALVE, IN.	4		
			14711-426-003	VALVE, IN. (NITTAN)	4		
		9	14721-426-000	VALVE, EX.	4		
			14721-426-003	VALVE, EX. (NITTAN)	4		
		10	14751-383-003	SPRING, VALVE OUTER (CHUD HATSUJO)	8		
		11	14761-383-003	SPRING, VALVE INNER (CHUD HATSUJO)	8		

Item d'entretien	T.D.R.	N° de réf.	N° de pièce	Description	N° de requis CB650z	N° de série	Code de zone
BOULON DE GUIDE DE JOINT TORIQUE (L'ON APPLIQUE LE MEME F.R.T. MEME QUAND ON EFFECTUE L'ENTRETIEN SUR PLUS D'UNE PIECE.) ARBRE A CAMES AXE DE CULBUTEUR PIECES RELATIVES Y COMPRISES (AJOUTER 0,2 POUR CHAQUE.) SOUPAPE (AJOUTER 0,2 POUR CHAQUE.) (LE RODAGE DE SIEGE DE SOUPAPE EST COMPRIS.) RESSORT EXTERIEUR DE SOUPAPE (AJOUTER 0,1 POUR CHAQUE.)	0.1	1	12209-333-005	JOINT D'ETANCHEITE DE TIGE DE SOUPAPE (NIPPON)	8		
		2	12332-426-000	BOULON DE GUIDE DE JOINT TORIQUE	4		
	1.5	3	14101-426-000	ARBRE A CAMES	1		13,DK,DM,E,ED,F,U
	0.8	4	14101-426-690	ARBRE A CAMES	1		23
		5	14431-426-000	CULBUTEUR	8		
		5	14435-426-000	RESSORT LATERAL DE CULBUTEUR	8		
	2.5	6	14451-426-000	AXE DE CULBUTEUR	4		
		7	14456-390-000	SOUPILLE FENDUE D'AXE CULBUTEUR DE SOUPAPE	4		
		8	14711-426-000	SOUPAPE ADMISSION	4		
		9	14711-426-003	SOUPAPE ADMISSION (NITTAN)	4		
	2.4	9	14721-426-000	SOUPAPE ECHAPPEMENT	4		
		14721-426-003	SOUPAPE ECHAPPEMENT (NITTAN)	4			
	10	14751-383-003	RESSORT EXTERIEUR DE SOUPAPE (CHUD HATSUJO)	8			
	11	14761-383-003	RESSORT INTERIEUR DE SOUPAPE (CHUD HATSUJO)	8			
Wartungspunkt	AP	Ref. Nr.	Teile-Nr.	Beschreibung	Menge CB650z	Serien-Nr.	Gebiets-Code
FUEHRUNGSSCHRAUBE, O-RING (DIE GLEICHE ARBEITSZEIT-PAUSCHALE, AUCH WENN NUR EIN ODER ALLE TEILE GEWARTET WIRD) NOCKENWELLE KIPPHEBELWELLE EINSCHL. DAZUGEHORIGER TEIL (JEWEILS 0,2 DAZUZAEHLEN.) VENTIL (JEWEILS 0,2 DAZUZAEHLEN.) (NACHBEARBEITEN EINGESCHLOSSEN.) VENTILFEDER, AUSSEN (JEWEILS 0,1 DAZUZAEHLEN.)	0.1	1	12209-333-005	DICHTUNG, VENTILSCHAF (NIPPON)	8		
		2	12332-426-000	FUEHRUNGSSCHRAUBE, O-RING	4		
	1.5	3	14101-426-000	NOCKENWELLE	1		13,DK,DM,E,ED,F,U
	0.8	4	14101-426-690	NOCKENWELLE	1		23
		4	14431-426-000	KIPPHEBEL	8		
		5	14435-426-000	SEITENFEDER, KIPPHEBEL	8		
	2.5	6	14451-426-000	KIPPHEBELWELLE	4		
		7	14456-390-000	SPLINT, VENTILKIPPHEBELWELLE	4		
		8	14711-426-000	EINLASSVENTIL	4		
			14711-426-003	EINLASSVENTIL (NITTAN)	4		
	2.4	9	14721-426-000	VENTIL, AUS.	4		
		14721-426-003	VENTIL, AUS. (NITTAN)	4			
	10	14751-383-003	VENTILFEDER, AUSSEN (CHUD HATSUJO)	8			
	11	14761-383-003	VENTILFEDER, INNEN (CHUD HATSUJO)	8			
Artículo de servicio	THLL	No. de ref.	No. de pieza	Descripción	No. rdo CB650z	No. de serie	Código de area
PERNO, GUIA DE ANILLO O (APLIQUESE EL MISMO F.R.T. AUNQUE SE HAGA EL MANTENIMIENTO A MAS DE UNA PIEZAS.) ARBOL DE LEVAS EJE, BALANCIN INCLUSIVE PIEZAS RELACIONADAS (AGREGUE 0,2 DE CADA.) VALVULA (AGREGUE 0,2 DE CADA.) (SE INCLUYE REFAZ DE ASIENTO DE VALVULA.) RESORTE, EXTERIOR DE VALVULA (AGREGUE 0,1 DE CADA.)	0.1	1	12209-333-005	SELLO, VASTAGO DE VALVULA (NIPPON)	8		
		2	12332-426-000	PERNO, GUIA DE ANILLO O	4		
	1.5	3	14101-426-000	ARBOL DE LEVAS	1		13,DK,DM,E,ED,F,U
	0.8	4	14101-426-690	ARBOL DE LEVAS	1		23
		4	14431-426-000	BALANCIN DE VALVULA	8		
		5	14435-426-000	RESORTE LATERAL, BALANCIN	8		
	2.5	6	14451-426-000	EJE, BALANCIN	4		
		7	14456-390-000	PASADOR HENDIDO, EJE DE BALANCIN DE VALVULA	4		
		8	14711-426-000	VALVULA DE ADMISION	4		
			14711-426-003	VALVULA DE ADMISION (NITTAN)	4		
	2.4	9	14721-426-000	VALVULA DE ESCAPE	4		
		14721-426-003	VALVULA DE ESCAPE (NITTAN)	4			
	10	14751-383-003	RESORTE, EXTERIOR DE VALVULA (CHUD HATSUJO)	8			
	11	14761-383-003	RESORTE, INTERIOR DE VALVULA (CHUD HATSUJO)	8			

C 7

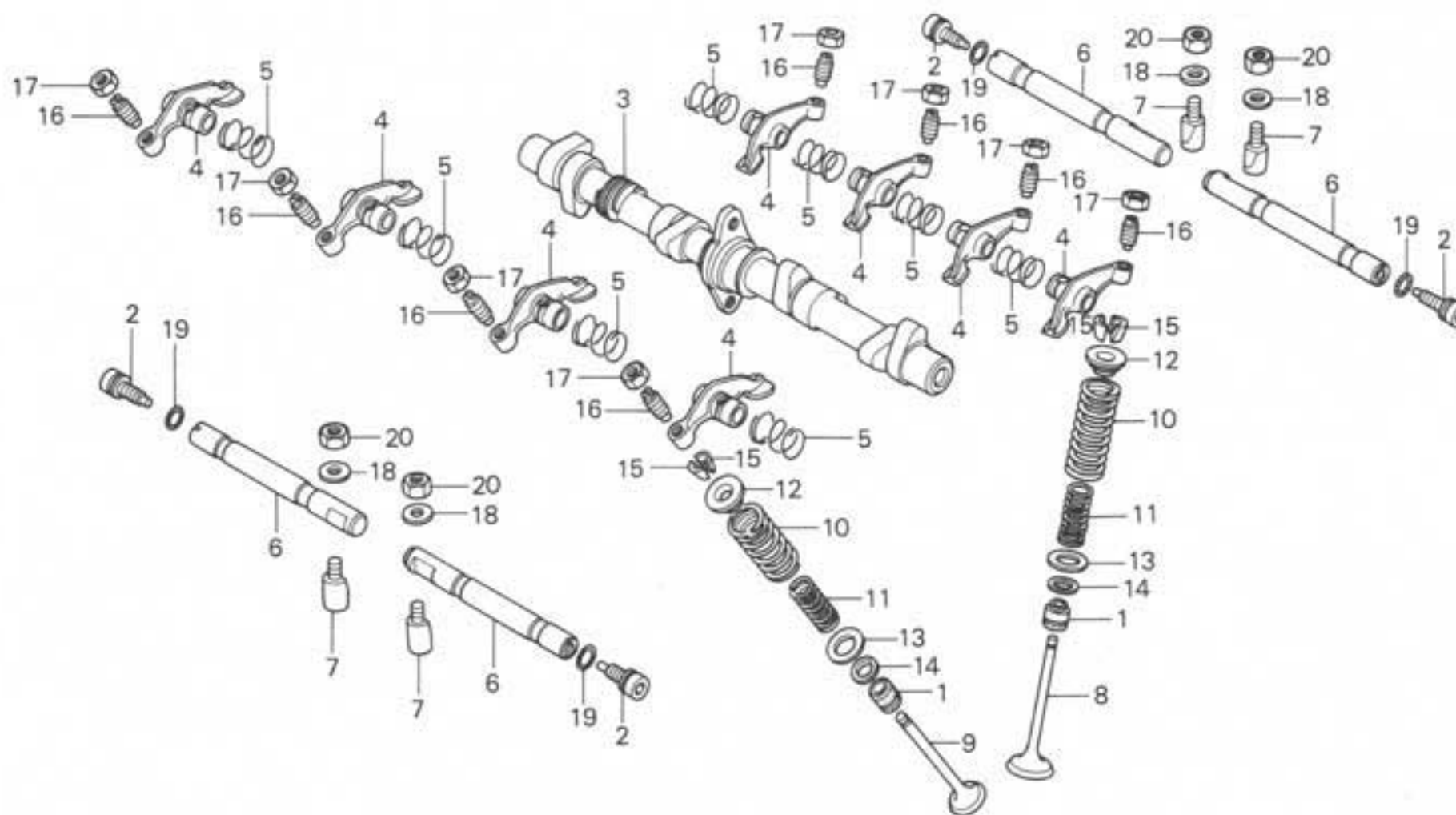
E-3

Camshaft • Valve

Arbre à cames • Soupape

Nockenwelle • Ventil

Arbol de levas • Válvula



← FWD

B426-3

Service item	F.R.T.	Ref. No.	Part No.	Description	Reqd. No. CB650z	Serial No.	Area code
		12	14771-107-020	RETAINER, VALVE SPRING	8		
		13	14775-107-000	SEAT, VALVE SPRING OUTER	8		
		14	14776-107-010	SEAT, VALVE SPRING INNER	8		
		15	14781-107-020	COTTER, VALVE	16		
		16	90012-426-000	SCREW, TAPPET ADJUSTING	8		
		17	90206-250-000	NUT, TAPPET ADJUSTING	8		
		18	90474-704-000	WASHER, 6X17	4		
		19	91305-028-158	O-RING, 9X1.6	4		
		20	94001-06000	NUT, HEX., 6MM	4		

Item d'entretien	T.D.R.	N° de réf.	N° de pièce	Description	N° de requis CB650z	N° de série	Code de zone
		12	14771-107-020	ROCHET, KESSORT SOUPAPE	8		
		13	14775-107-000	SIEGE EXTERIEUR DE RESSORT SOUPAPE	8		
		14	14776-107-010	SIEGE INTERIEUR DE RESSORT SOUPAPE	8		
		15	14781-107-020	CLAVETTE DE SOUPAPE	16		
		16	90012-426-000	VIS DE REGLAGE DE POUSSOIR	8		
		17	90206-250-000	ECROU DE REGLAGE DE POUSSOIR	8		
		18	90474-704-000	RONDELLE, 6X17	4		
		19	91305-028-158	JOINT TORIGUE, 9X1.6	4		
		20	94001-06000	ECROU HEX., 6MM	4		
Wartungspunkt	AP	Ref. Nr.	Teile-Nr.	Beschreibung	Menge CB650z	Serien-Nr.	Gebiets-Code
		12	14771-107-020	VENTILFEDERTELLER	8		
		13	14775-107-000	SITZ, VENTILFEDER AUSSEN	8		
		14	14776-107-010	SITZ, VENTILFEDER INNEN	8		
		15	14781-107-020	VENTILKEIL	16		
		16	90012-426-000	EINSTELLSCHRAUBE, VENTILSPIEL	8		
		17	90206-250-000	EINSTELLMUTTER, VENTILSPIEL	8		
		18	90474-704-000	SCHEIBE, 6X17	4		
		19	91305-028-158	O-RING, 9X1.6	4		
		20	94001-06000	MUTTER, HEX., 6MM	4		
Artículo de servicio	THLL	No. de ref.	No. de pieza	Descripción	No. rdo CB650z	No. de serie	Código de area
		12	14771-107-020	RETEN FIJO, RESORTE DE VALVULA	8		
		13	14775-107-000	ASIENTO EXTERIOR, RESORTE DE VALVULA	8		
		14	14776-107-010	ASIENTO INTERIOR, RESORTE DE VALVULA	8		
		15	14781-107-020	PASADOR DE VALVULA	16		
		16	90012-426-000	TORNILLO DE AJUSTE, IMPULSOR	8		
		17	90206-250-000	TUERCA DE AJUSTE, IMPULSOR	8		
		18	90474-704-000	ARANDELA, 6X17	4		
		19	91305-028-158	ANILLO O, 9X1.6	4		
		20	94001-06000	TUERCA, HEX., 6MM	4		



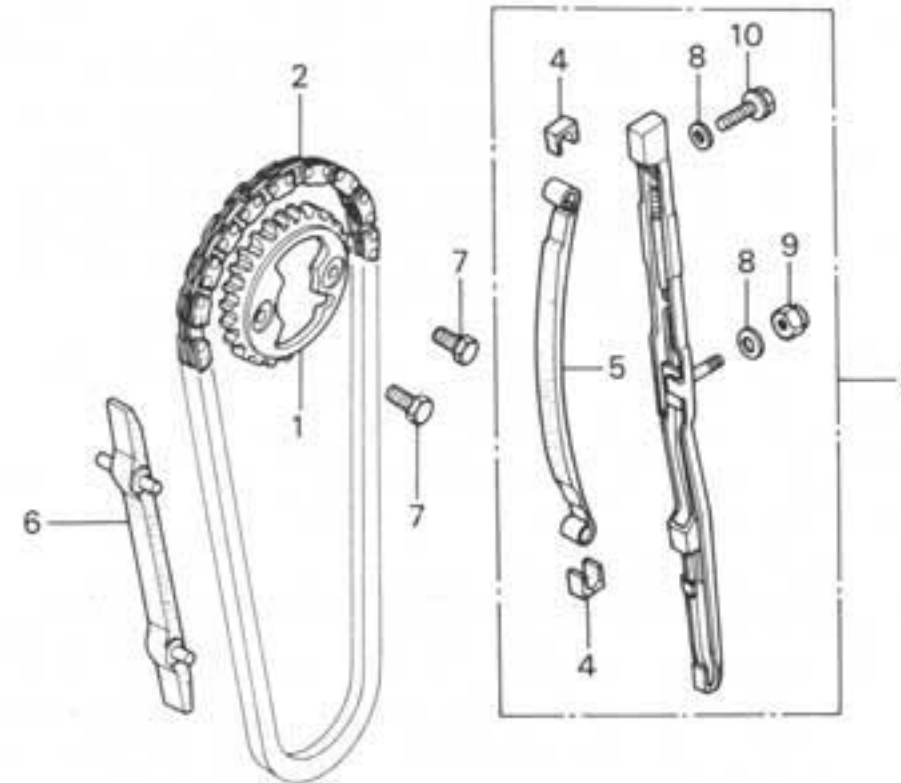
E-4

Cam chain • Tensioner

Chaîne de cames • Tendeur

Steuerkette • Spanner

Cadena de levas • Tensionador



←FWD

B426-4

Service item	F.R.T.	Ref. No.	Part No.	Description	Reqd. No. CB650z	Serial No.	Area code
SPROCKET, CAM	1.0	1	14321-426-000	SPROCKET, CAM (44T)	1		
CHAIN, CAM	*6.6	2	14401-426-004	CHAIN, CAM	1		
TENSIONER COMP., CAM CHAIN	2.6	3	14500-426-000	TENSIONER COMP., CAM CHAIN	1		
INC. RELATIVE PART							
GUIDE, CAM CHAIN		4	14501-323-000	DAMPER, CAM CHAIN TENSIONER	2		
		5	14520-426-000	SLIPPER, TENSIONER	1		
		6	14611-426-000	GUIDE, CAM CHAIN	1		
		7	90081-246-000	BOLT, KNOCK, 7X12	2		
		8	90425-300-000	WASHER, 11MM	2		
		9	94021-06000	NUT, CAP, 6MM	1		
		10	95700-06018-00	BOLT, FLANGE, 6X18	1		

Item d'entretien	T.D.R.	N° de réf.	N° de pièce	Description	N° de requis CB650z	N° de série	Code de zone
PIGNON DE CAMES CHAINE DE CAMES TENDEUR COMP. CHAINE DE CAMES PIECES RELATIVES Y COMPRISES GUIDE DE CHAINE DE CAMES	1.0 *6.6 2.6	1 2 3 4 5 6 7 8 9 10	14321-426-000 14401-426-004 14500-426-000 14501-323-000 14520-426-000 14611-426-000 90081-246-000 90425-300-000 94021-06000 95700-06018-00	PIGNON DE CAMES (44T) CHAINE DE CAMES TENDEUR COMP. CHAINE DE CAMES AMORTISSEUR DE TENDEUR DE CHAINE DE CAMES GLISSIERE DE TENDEUR GUIDE DE CHAINE DE CAMES BOULON BLOCAJE, 7X12 RONDELLE, 11MM ECROU DE CHAPEAU, 6MM BOULON DE BRIDE, 6X18	1 1 1 2 1 1 2 2 1 1		
Wartungspunkt	AP	Ref. Nr.	Teile-Nr.	Beschreibung	Menge CB650z	Serien-Nr.	Gebiets-Code
KETTENRAD, NOCKEN STEUERKETTE STEUERKETTENSANNER KOMPL. EINSCHL. DAZUGEHORIGER TEIL FUEHRUNG, STEUERKETTE	1.0 *6.6 2.6	1 2 3 4 5 6 7 8 9 10	14321-426-000 14401-426-004 14500-426-000 14501-323-000 14520-426-000 14611-426-000 90081-246-000 90425-300-000 94021-06000 95700-06018-00	KETTENRAD, NOCKEN (44T) STEUERKETTE STEUERKETTENSANNER KOMPL. DAEMPFER, STEUERKETTENSANNER GLEITSCHIENE, SPANNER FUEHRUNG, STEUERKETTE STIFTSCHRAUBE, 7X12 SCHEIBE, 11MM HUTMUTTER, 6MM FLANSCHENSCHRAUBE, 6X18	1 1 1 2 1 1 2 2 1 1		
Artículo de servicio	THLL	No. de ref.	No. de pieza	Descripción	No. rdo CB650z	No. de serie	Código de area
PINON DENTADO, LEVA CADENA DE LEVAS COMP. DE TENSIONADOR, CADENA DE LEVA INCLUSIVE PIEZAS RELACIONADAS GUIA, CADENA DE LEVA	1.0 *6.6 2.6	1 2 3 4 5 6 7 8 9 10	14321-426-000 14401-426-004 14500-426-000 14501-323-000 14520-426-000 14611-426-000 90081-246-000 90425-300-000 94021-06000 95700-06018-00	PINON DENTADO, LEVA (44T) CADENA DE LEVAS COMP. DE TENSIONADOR, CADENA DE LEVA APAJADOR, TENSIONADOR DE CADENA DE LEVA PATIN, TENSIONADOR GUIA, CADENA DE LEVA PERNO, GOLPEO, 7X12 ARANDELA, 11MM TUERCA, TAPA, 6MM PERNO DE REBORDE, 6X18	1 1 1 2 1 1 2 2 1 1		



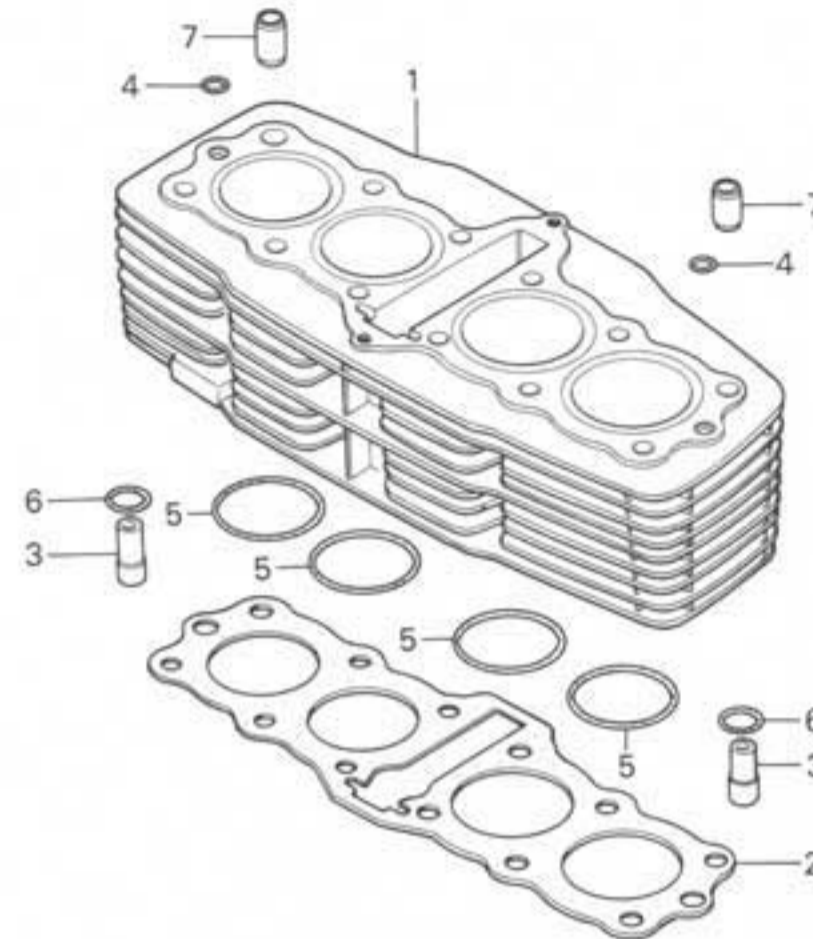
E-5

Cylinder

Cylindre

Zylinder

Cilindro



←FWD

B426-5

Service item	F.R.T.	Ref. No.	Part No.	Description	Reqd. No. CB650z	Serial No.	Area code
CYLINDER COMP. GASKET, CYLINDER	2.6	1	12100-426-000	CYLINDER COMP.	1		
		2	12191-426-000	GASKET, CYLINDER	1		
		3	12238-323-000	VALVE, OIL CONTROL	2		
		4	91301-323-000	O-RING, 5X2.4	2		
		5	91304-286-000	O-RING, 61.8X2.0	4		
		6	91309-035-000	O-RING, 11X2.5	2		
		7	94301-12180	PIN A, DOWEL, 12X18	2		

Item d'entretien	T.D.R.	N° de réf.	N° de pièce	Description	N° de requis CB650z	N° de série	Code de zone
CYLINDRE COMP. JOINT DE CYLINDRE	2.6	1	12100-426-000	CYLINDRE COMP.	1		
		2	12191-426-000	JOINT DE CYLINDRE	1		
		3	12238-323-000	SOUPAPE DE COMMANDE D'HUILE	2		
		4	91301-323-000	JOINT TORIQUE, 5X2.4	2		
		5	91304-286-000	JOINT TORIQUE, 61.8X2.0	4		
		6	91309-035-000	JOINT TORIQUE, 11X2.5	2		
		7	94301-12180	GOUJON D'ASSEMBLAGE A, 12X18	2		
Wartungspunkt	AP	Ref. Nr.	Teile-Nr.	Beschreibung	Menge CB650z	Serien-Nr.	Gebiets-Code
ZYLINDER KOMPL. DICHTUNG, ZYLINDER	2.6	1	12100-426-000	ZYLINDER KOMPL.	1		
		2	12191-426-000	DICHTUNG, ZYLINDER	1		
		3	12238-323-000	DELKONTROLLVENTIL	2		
		4	91301-323-000	O-RING, 5X2.4	2		
		5	91304-286-000	O-RING, 61.8X2.0	4		
		6	91309-035-000	O-RING, 11X2.5	2		
		7	94301-12180	PASSTIFT A, 12X18	2		
Artículo de servicio	THLL	No. de ref.	No. de pieza	Descripción	No. rdo CB650z	No. de serie	Código de area
COMP. DE CILINDRO EMPACADURA, CILINDRO	2.6	1	12100-426-000	COMP. DE CILINDRO	1		
		2	12191-426-000	EMPACADURA, CILINDRO	1		
		3	12238-323-000	VALVULA, MANDO DE ACEITE	2		
		4	91301-323-000	ANILLO O, 5X2.4	2		
		5	91304-286-000	ANILLO O, 61.8X2.0	4		
		6	91309-035-000	ANILLO O, 11X2.5	2		
		7	94301-12180	ESPIGA A, DOWEL, 12X18	2		

C 10

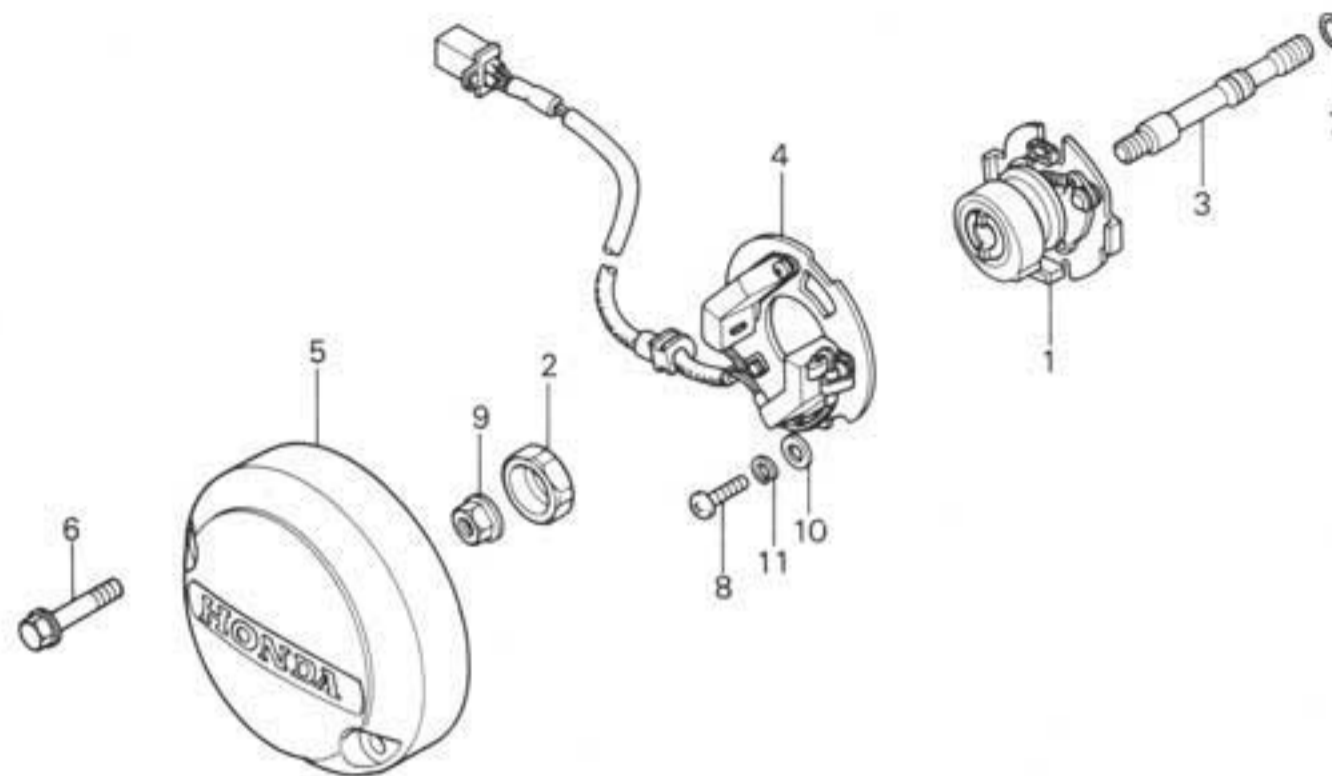
E-6

Pulse generator

Générateur d'impulsions

Impulsgenerator

Generador de impulso



FWD
B426-6

Service item	F.R.T.	Ref. No.	Part No.	Description	Reqd. No. CB650z	Serial No.	Area code
ADVANCER ASSY., SPARK	0.2	1	30220-426-164	ADVANCER ASSY., SPARK	1		
GENERATOR ASSY., PULSE	0.3	2	30228-425-010	BOSS, TIMING	1		
COVER, POINT	0.1	3	30231-426-000	SHAFT, ADVANCER	1		
		4	30300-426-154	GENERATOR ASSY., PULSE	1		
		5	30371-426-000	COVER, POINT	1		
		6	90006-425-000	BOLT, FLANGE, 6X32	2		
		7	91301-300-000	O-RING	1		
		8	93500-06016	SCREW, PAN, 6X16	3		
		9	94050-06000	NUT, FLANGE, 6MM	1		
		10	94101-06800	WASHER, PLAIN, 6MM	3		
		11	94111-06800	WASHER, SPRING, 6MM	3		

Item d'entretien	T.D.R.	N° de réf.	N° de pièce	Description	N° de requis CB650z	N° de série	Code de zone
ENS. AVANCE D'ALLUMAGE	0.2	1	30220-426-164	ENS. AVANCE D'ALLUMAGE	1		
ENS. GENERATEUR D'IMPULSION	0.3	2	30228-425-010	BUTEE DE DISTRIBUTION	1		
CARTER, POINTE	0.1	3	30231-426-000	ARBRE D'AVANCE	1		
		4	30300-426-154	ENS. GENERATEUR D'IMPULSION	1		
		5	30371-426-000	CARTER, POINTE	1		
		6	90006-425-000	BOULON DE BRIDE, 6X32	2		
		7	91301-300-000	JOINT TORIQUE	1		
		8	93500-06016	VIS A TETE CYLINDRIQUE, 6X16	3		
		9	94050-06000	ECROU DE BRIDE, 6MM	1		
		10	94101-06800	RONDELLE PLATE, 6MM	3		
		11	94111-06800	RONDELLE ELASTIQUE, 6MM	3		
Wartungspunkt	AP	Ref. Nr.	Teile-Nr.	Beschreibung	Menge CB650z	Serien-Nr.	Gebiets-Code
ZUENDVERSTELLER KOMPL.	0.2	1	30220-426-164	ZUENDVERSTELLER KOMPL.	1		
IMPULSGENERATOR KOMPL.	0.3	2	30228-425-010	NABE, STEUERUNG	1		
DECKEL, KONTAKT	0.1	3	30231-426-000	WELLE, ZUENDVERSTELLER	1		
		4	30300-426-154	IMPULSGENERATOR KOMPL.	1		
		5	30371-426-000	DECKEL, KONTAKT	1		
		6	90006-425-000	FLANSCHENSCHRAUBE, 6X32	2		
		7	91301-300-000	O-RING	1		
		8	93500-06016	KEGELKOPFSCHRAUBE 6X16	3		
		9	94050-06000	FLANSCHENMUTTER, 6MM	1		
		10	94101-06800	PLATTE SCHEIBE, 6MM	3		
		11	94111-06800	FEDERRING, 6MM	3		
Artículo de servicio	THLL	No. de ref.	No. de pieza	Descripción	No. rdo CB650z	No. de serie	Código de area
ENS. DE AVANZADOR, ENCENDIDO	0.2	1	30220-426-164	ENS. DE AVANZADOR, ENCENDIDO	1		
ENS. DE GENERADOR, PULSADOR	0.3	2	30228-425-010	PROTUBERANCIA, SINCRONIZACION	1		
CUBIERTA, PUNTO	0.1	3	30231-426-000	EJE, AVANZADOR	1		
		4	30300-426-154	ENS. DE GENERADOR, PULSADOR	1		
		5	30371-426-000	CUBIERTA, PUNTO	1		
		6	90006-425-000	PERNO DE REBORDE, 6X32	2		
		7	91301-300-000	ANILLO O	1		
		8	93500-06016	TORNILLO ALOMADO, 6X16	3		
		9	94050-06000	TUERCA DE REBORDE, 6MM	1		
		10	94101-06800	ARANDELA SENCILLA, 6MM	3		
		11	94111-06800	ARANDELA DE RESORTE, 6MM	3		

C 11

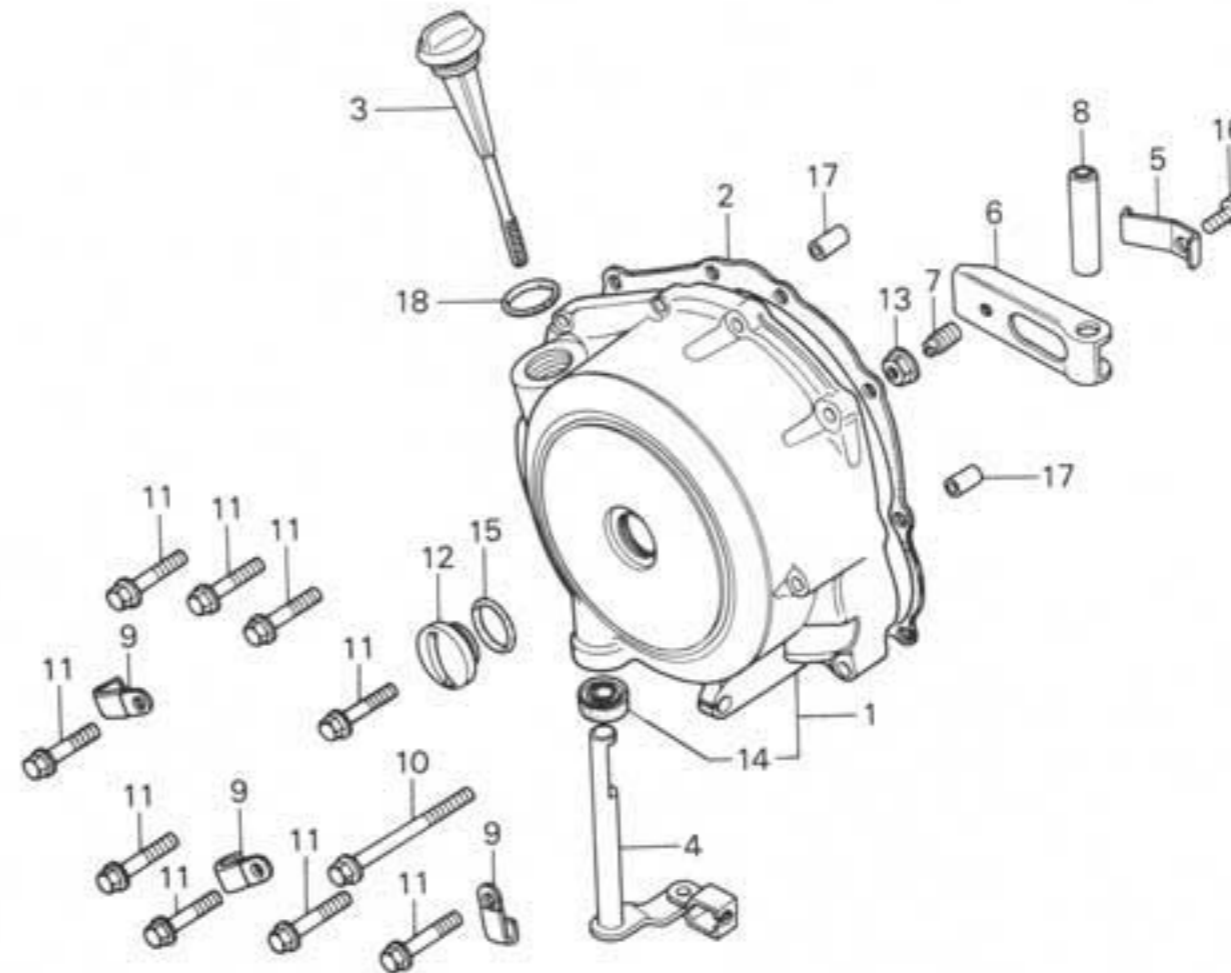
E-7

Right crankcase cover

**Couvercle de carter
moteur droit**

Rechter Kurbelgehäusedeckel

**Cubierta de cárter
de motor derecha**



FWD →

B426-7

Service item	F.R.T.	Ref. No.	Part No.	Description	Reqd. No. CB650z	Serial No.	Area code
COVER COMP., R. CRANKCASE	0.5	1	11330-426-000	COVER COMP., R. CRANKCASE	1		
LEVER COMP., CLUTCH INC. RELATIVE PART		2	11394-426-000	PACKING, R. CRANKCASE	1		
LEVER, CLUTCH ADJUSTING INC. RELATIVE PART		3	15650-426-000	GAUGE, OIL LEVEL	1		
PACKING, R. CRANKCASE	0.4	4	22710-426-000	LEVER COMP., CLUTCH	1		
		5	22815-426-000	SPRING, CLUTCH LEVER	1		
		6	22831-426-000	LEVER, CLUTCH ADJUSTING	1		
		7	22841-425-000	BOLT, CLUTCH ADJUSTING	1		
		8	28106-422-000	SHAFT, STARTER REDUCTION GEAR	1		
		9	32111-323-000	CLAMPER, CORD	3		
		10	90006-417-000	BOLT, FLANGE, 6X82	1		
		11	90006-425-000	BOLT, FLANGE, 6X32	9		
		12	90042-422-000	CAP, CLUTCH ADJUSTING	1		
		13	90352-122-003	NUT, DRIVEN SPROCKET	1		
		14	91201-148-003	OIL SEAL, 12X22X5	1		
			91201-148-005	OIL SEAL, 12X22X5	1		

C 12

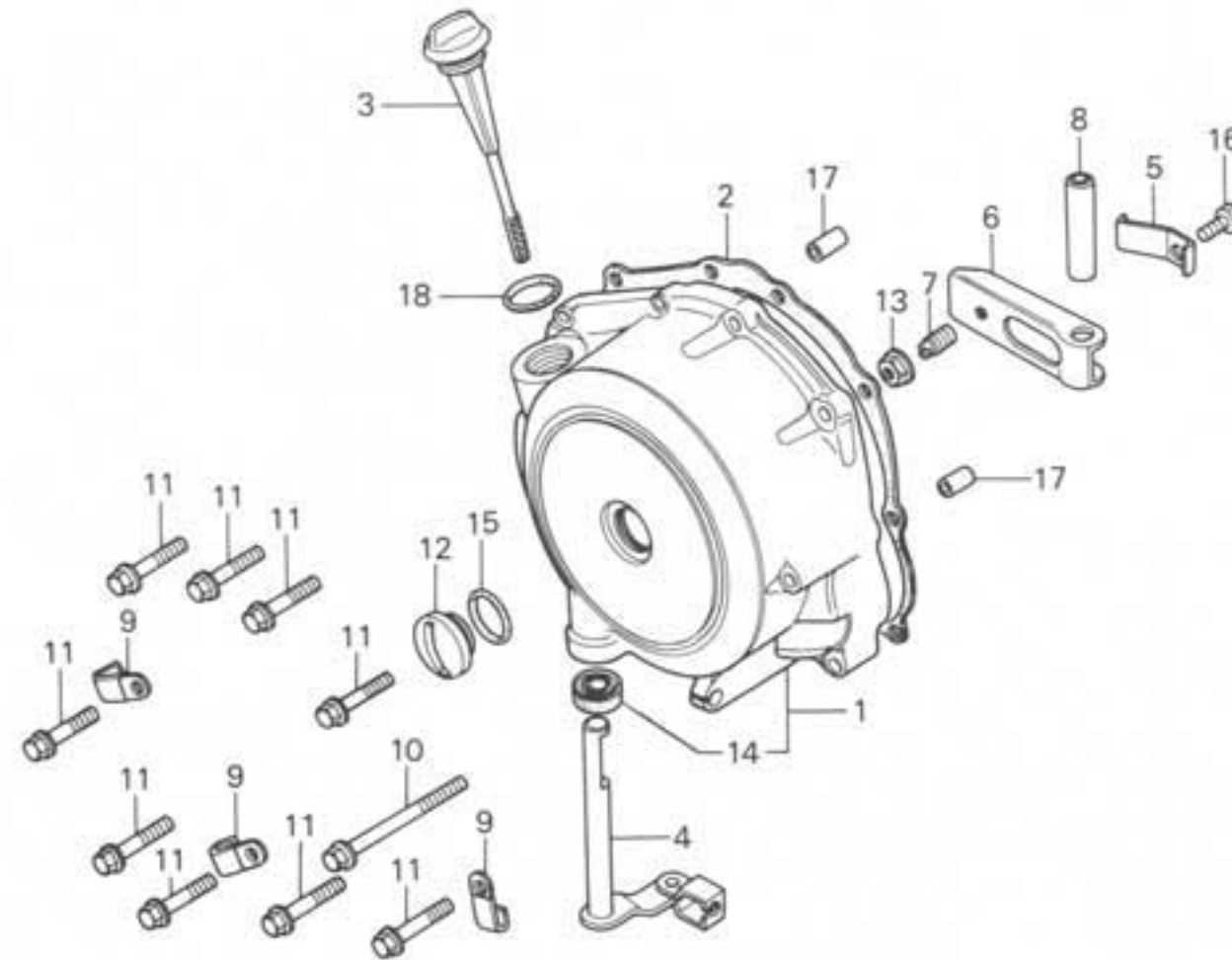
E-7

Right crankcase cover

Couvercle de carter
moteur droit

Rechter Kurbelgehäusedeckel

Cubierta de cárter
de motor derecha



FWD
B426-7

Service item	F.R.T.	Ref. No.	Part No.	Description	Reqd. No. CB650z	Serial No.	Area code
		15	91305-714-000	O-RING, 24MM	1		
		16	92000-06010	BOLT, HEX., 6X10	1		
		17	94301-08140	PIN A, DOWEL, 8X14	2		
		18	94608-50000	O-RING, 23X2.8	1		

Item d'entretien	T.D.R.	N° de réf.	N° de pièce	Description	N° de requis CB650z	N° de série	Code de zone
		15	91305-714-000	JOINT TORIGUE, 24MM	1		
		16	92000-06010	BOULON HEX., 6X10	1		
		17	94301-08140	BOULON D'ASSEMBLAGE A, 8X14	2		
		18	94608-50000	JOINT TORIGUE, 23X2.8	1		
Wartungspunkt	AP	Ref. Nr.	Teile-Nr.	Beschreibung	Menge CB650z	Serien-Nr.	Gebiets-Code
		15	91305-714-000	O-RING, 24MM	1		
		16	92000-06010	SCHRAUBE, HEX., 6X10	1		
		17	94301-08140	PASSTIFT A, 8X14	2		
		18	94608-50000	O-RING, 23X2.8	1		
Artículo de servicio	THLL	No. de ref.	No. de pieza	Descripción	No. rdo CB650z	No. de serie	Código de area
		15	91305-714-000	ANILLO O, 24MM	1		
		16	92000-06010	PERNO, HEX., 6X10	1		
		17	94301-08140	ESPIJA A, DOWEL, 8X14	2		
		18	94608-50000	ANILLO O, 23X2.8	1		

C 13

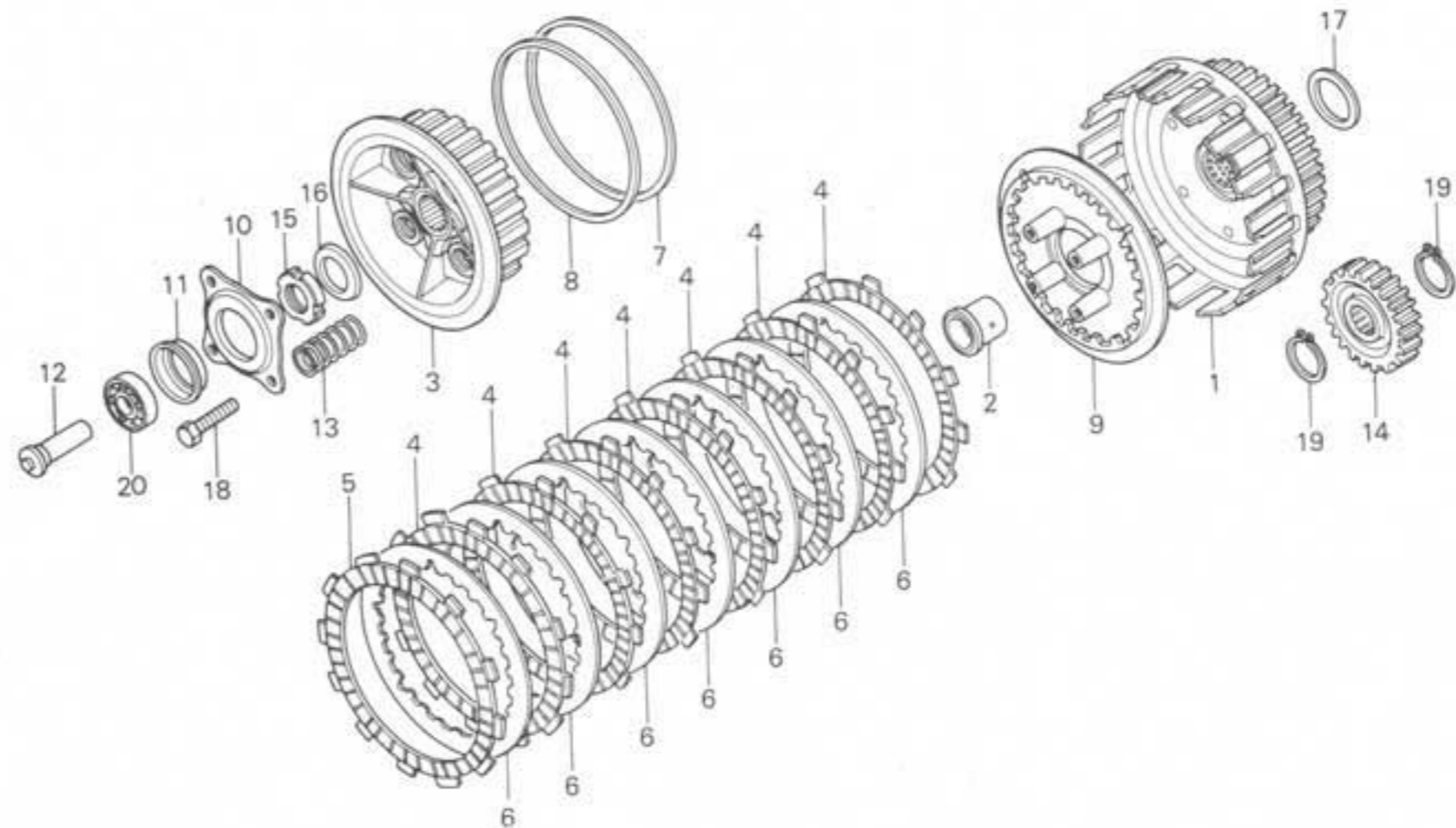
E-8

Clutch

Embrayage

Kupplung

Embrague



FWD
B426-8

Service item	F.R.T.	Ref. No.	Part No.	Description	Reqd. No. CB650z	Serial No.	Area code
OUTER COMP., CLUTCH	0.7	1	22100-426-000	OUTER COMP., CLUTCH	1		
INC. RELATIVE PART		2	22116-390-300	COLLAR, 25MM	1		
CENTER COMP., CLUTCH		3	22120-426-000	CENTER COMP., CLUTCH	1		
DISK, CLUTCH FRICTION		4	22201-286-010	DISK, CLUTCH FRICTION	7		
INC. RELATIVE PART		5	22202-390-000	DISK B, CLUTCH FRICTION	1		
PLATE, CLUTCH LIFTER	0.5	6	22321-329-000	PLATE B, CLUTCH	7		
SPRING, CLUTCH		7	22325-426-000	SPRING, CLUTCH PLATE	1		
(ONE OR ALL)		8	22326-426-000	SEAT, JUDDER SPRING	1		
GEAR, PRIMARY DRIVE	0.6	9	22350-426-000	PLATE, CLUTCH PRESSURE	1		
		10	22361-426-000	PLATE, CLUTCH LIFTER	1		
		11	22362-426-000	PLATE, BEARING HOLDER	1		
		12	22366-426-000	GUIDE, CLUTCH LIFTER	1		
		13	22401-374-000	SPRING, CLUTCH	4		