

D 10

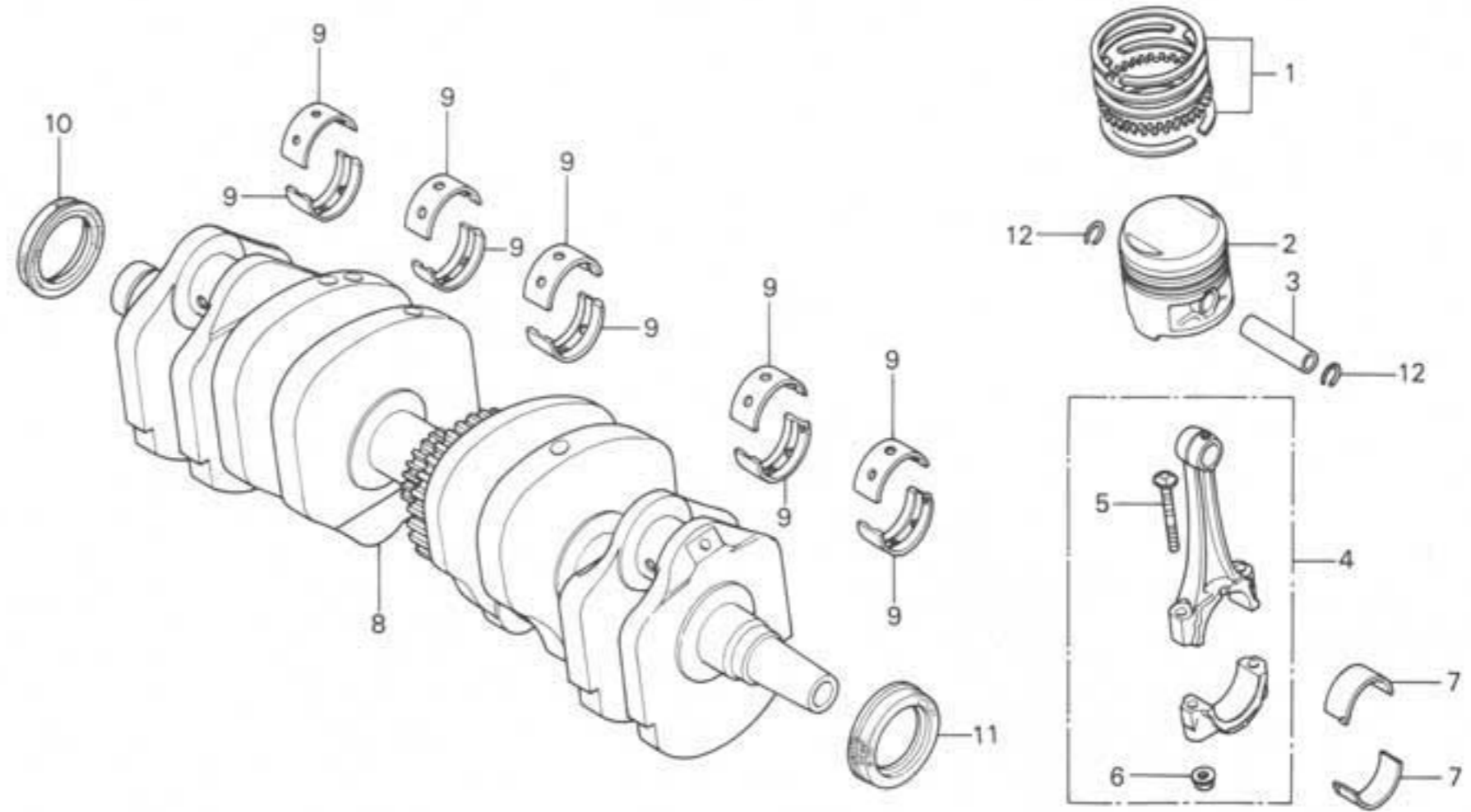
E-14

Crankshaft • Piston

Vilebrequin • Piston

Kurbelwelle • Kolben

Cigüeñal • Pistón



B426-14

Service item	F.R.T.	Ref. No.	Part No.	Description	Reqd. No. CB650z	Serial No.	Area code
--------------	--------	----------	----------	-------------	------------------	------------	-----------

		10	91201-300-003	OIL SEAL, 30X42X8	1		
		11	91201-323-005	OIL SEAL, 30X45X8	1		
		12	94601-15000	CLIP, PISTON PIN, 15MM	8		

Crankshaft bearing selection

(Oil clearance 20~48 μm)

		Crankshaft O.D. 33φ	
		1	2
Crankcase I.D. 36φ	0	-0.010	-0.010
	-0.010	-0.020	-0.020
A	-0.018 -0.010	YELLOW	GREEN
B	-0.010 -0.002	GREEN	BROWN
C	-0.002 +0.006	BROWN	BLACK

Item d'entretien	T.D.R.	N° de réf.	N° de pièce	Description	N° de requis CB650z	N° de série	Code de zone
		10	91201-300-003	JOINT D'ETANCHEITE D'HUILE, 30X42X8	1		
		11	91201-323-005	JOINT D'ETANCHEITE D'HUILE, 30X45X8	1		
		12	94601-15000	ATTACHE D'AXE DE PISTON, 15MM	8		

Choix de coussinet du vilebrequin

(Jeu d'huile 20~48 µm)

Dia mètre du vilebrequin 33φ Diamètre du carter 36φ		1	2
		0 -0.010	-0.010 -0.020
A	-0.018 -0.010	JAUNE	VERT
B	-0.010 -0.002	VERT	BRUN
C	-0.002 +0.006	BRUN	NOIR

Wartungspunkt	AP	Ref. Nr.	Teile-Nr.	Beschreibung	Menge CB650z	Serien-Nr.	Gebiets-Code
		10	91201-300-003	SIMMERRING, 30X42X8	1		
		11	91201-323-005	SIMMERRING, 30X45X8	1		
		12	94601-15000	SICHERUNG, KOLBENBOLZEN, 15MM	8		

Wahltable für Kurbelwellelager

(Lagerspiel 20~48 µm)

Außendurchmesser der Kurbelwelle 33φ Innendurchmesser des Kurbelgehäuses 36φ		1	2
		0 -0.010	-0.010 -0.020
A	-0.018 -0.010	GELB	GRUEN
B	-0.010 -0.002	GRUEN	BRAUN
C	-0.002 +0.006	BRAUN	SCHWARZ

Artículo de servicio	THLL	No. de ref.	No. de pieza	Descripción	No. rdo CB650z	No. de serie	Código de area
		10	91201-300-003	SELLO DE ACEITE, 30X42X8	1		
		11	91201-323-005	SELLO DE ACEITE, 30X45X8	1		
		12	94601-15000	GRAPA, ESPIJA DE PISTON, 15MM	8		

Selección de la cojinete de biela

(Luz de aceite 20~48 µm)

D.E. del muñón del cigüeñal 33φ D.I. de carter 36φ		1	2
		0 -0.010	-0.010 -0.020
A	-0.018 -0.010	AMARILLO	VERDE
B	-0.010 -0.002	VERDE	MARRON
C	-0.002 +0.006	MARRON	NEGRO

D 11

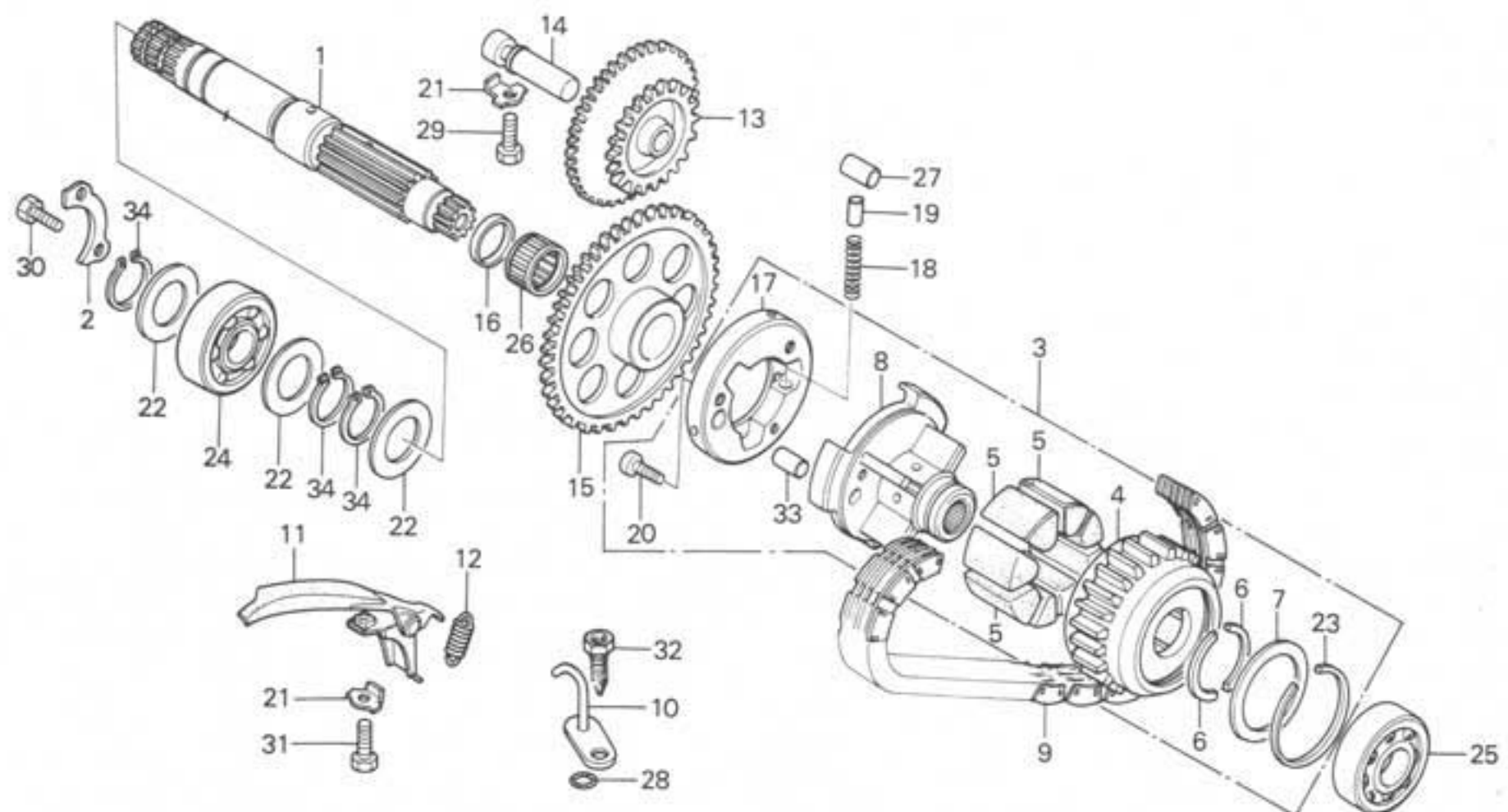
E-15

Primary shaft

Arbre primaire

Primärewelle

Eje primario



B426-15

Service item	F.R.T.	Ref. No.	Part No.	Description	Reqd. No. CB650z	Serial No.	Area code
SHAFT, PRIMARY	1.8	1	23101-426-000	SHAFT, PRIMARY	1		
BEARING, RADIAL BALL, 6322		2	23102-323-000	PLATE, BEARING SET	1		
SPROCKET ASSY., PRIMARY DRIVEN	*4.8	3	23110-426-000	SPROCKET ASSY., PRIMARY DRIVEN	1		
GEAR, STARTER REDUCTION		4	23111-426-000	SPROCKET, PRIMARY DRIVEN	1		
GEAR, STARTING CLUTCH		5	23114-426-300	RUBBER, DAMPER	8		
RUBBER, DAMPER	*4.9	6	23115-426-000	COTTER, 30MM	2		
INC. RELATIVE PART (ONE OR ALL)		7	23116-426-000	COLLAR, 40MM	1		
CHAIN, PRIMARY DRIVE	*6.2	8	23121-426-000	HUB, PRIMARY DRIVEN SPROCKET	1		
TENSIONER COMP., PRIMARY CHAIN	0.7	9	23131-323-003	CHAIN, PRIMARY DRIVE	1		
OUTER, STARTING CLUTCH	*4.9	10	23134-426-000	NOZZLE, PRIMARY CHAIN	1		
INC. RELATIVE PART		11	23150-426-000	TENSIONER COMP., PRIMARY CHAIN	1		
BEARING, BALL, 62/22							

Item d'entretien	T.D.R.	N° de réf.	N° de pièce	Description	N° de requis CB650z	N° de série	Code de zone
ARBRE PRIMAIRE	1.8	1	23101-426-000	ARBRE PRIMAIRE	1		
• ROULEMENT A BILLES RADIAL, 6322		2	23102-323-000	PLATEAU DE SERRAGE DE ROULEMENT A BILLES	1		
ENS. PIGNON MENE PRIMAIRE	*4.8	3	23110-426-000	ENS. PIGNON MENE PRIMAIRE	1		
• PIGNON DE REDUCTION DE DEMARREUR		4	23111-426-000	PIGNON MENE PRIMAIRE	1		
• PIGNON D'EMBRAYAGE DE DEMARREUR		5	23114-426-300	AMORTISSEUR CAOUTCHOUC	8		
AMORTISSEUR CAOUTCHOUC	*4.9	6	23115-426-000	CLAVETTE, 30MM	2		
PIECES RELATIVES Y COMPRISES (L'ON APPLIQUE LE MEME F.R.T. MEME QUAND ON EFFECTUE L'ENTRETIEN SUR PLUS D'UNE PIECE.)		7	23116-426-000	COLLIER, 40MM	1		
CHAINE DE COMMANDE PRIMAIRE	*6.2	8	23121-426-000	MOYEU DE PIGNON MENE PRIMAIRE	1		
TENDEUR DE CHAINE PRIMAIRE	0.7	9	23131-323-003	CHAINE DE COMMANDE PRIMAIRE	1		
COMP.		10	23134-426-000	GICLEUR DE CHAINE PRIMAIRE	1		
		11	23150-426-000	TENDEUR DE CHAINE PRIMAIRE COMP.	1		
Wartungspunkt	AP	Ref. Nr.	Teile-Nr.	Beschreibung	Menge CB650z	Serien-Nr.	Gebiets-Code
PRIMAER WELLE	1.8	1	23101-426-000	PRIMAERWELLE	1		
• RADIALKUGELLAGER, 6322		2	23102-323-000	HALTEPLATTE, LAJER	1		
ABTRIEBSKETTENRAD KOMPL., PRIMAER	*4.8	3	23110-426-000	ABTRIEBSKETTENRAD KOMPL., PRIMAER	1		
• UNTERSETZUNGSGETRIEBE, ANLASSER		4	23111-426-000	PRIMAERES ABTRIEBSKETTENRAD	1		
• ZAHNRAD, ANLASSERKUPPLUNG; DAEMPFUNGS GUMMI	*4.9	5	23114-426-300	DAEMPFUNGS GUMMI	8		
EINSCHL. DAZUGEHÖRIGER TEIL (DIE GLEICHE ARBEITSZEIT-PAUSCHALE, AUCH WENN NUR EIN ODER ALLE TEILL GEWARTET WIRD		6	23115-426-000	KEIL, 30MM	2		
PRIMAERES ANTRIEBSKETTE	*6.2	7	23116-426-000	HUELSE, 40MM	1		
SPANNER KOMPL., PRIMAERKETTE	0.7	8	23121-426-000	NABE, PRIMAERABTRIEBSKETTENRAD	1		
		9	23131-323-003	PRIMAERES ANTRIEBSKETTE	1		
		10	23134-426-000	DUESE, PRIMAERKETTE	1		
		11	23150-426-000	SPANNER KOMPL., PRIMAERKETTE	1		
Artículo de servicio	THLL	No. de ref.	No. de pieza	Descripción	No. rdo CB650z	No. de serie	Código de area
EJE, PRIMARIO	1.8	1	23101-426-000	EJE, PRIMARIO	1		
• COJINETE DE BOLAS RADIAL, 6322		2	23102-323-000	PLACA DE SUJECION, COJINETE	1		
ENS. DE PINON DENTADO, MANDADO PRIMARIO	*4.8	3	23110-426-000	ENS. DE PINON DENTADO, MANDADO PRIMARIO	1		
• ENGRANAJE, DESMULTIPLICADOR DE ARRANCADOR		4	23111-426-000	PINON DENTADA, PROPULSADO PRIMARIO	1		
• ENGRANAJE, EMBRAGUE DE ARRANQUE		5	23114-426-300	GOMA DE APAGADOR	8		
GOMA DE APAGADOR	*4.9	6	23115-426-000	CLAVETA, 30MM	2		
INCLUSIVE PIEZAS RELACIONADAS (APLIQUESE EL MISMO F.R.T. AUNQUE SE HAGA EL MANTENIMIENTO A MAS DE UNA PIEZAS.)		7	23116-426-000	COLLARIN, 40MM	1		
CADENA DE MAND PRIMARIA	*6.2	8	23121-426-000	MAZA, PINON DENTADO MANDADO O PRIMARIO	1		
COMP. DE TENSIONADOR, CADENA PRIMARIA	0.7	9	23131-323-003	CADENA DE MAND PRIMARIA	1		
		10	23134-426-000	TABERA, CADENA PRIMARIA	1		
		11	23150-426-000	COMP. DE TENSIONADOR, CADENA PRIMARIA	1		

D 12

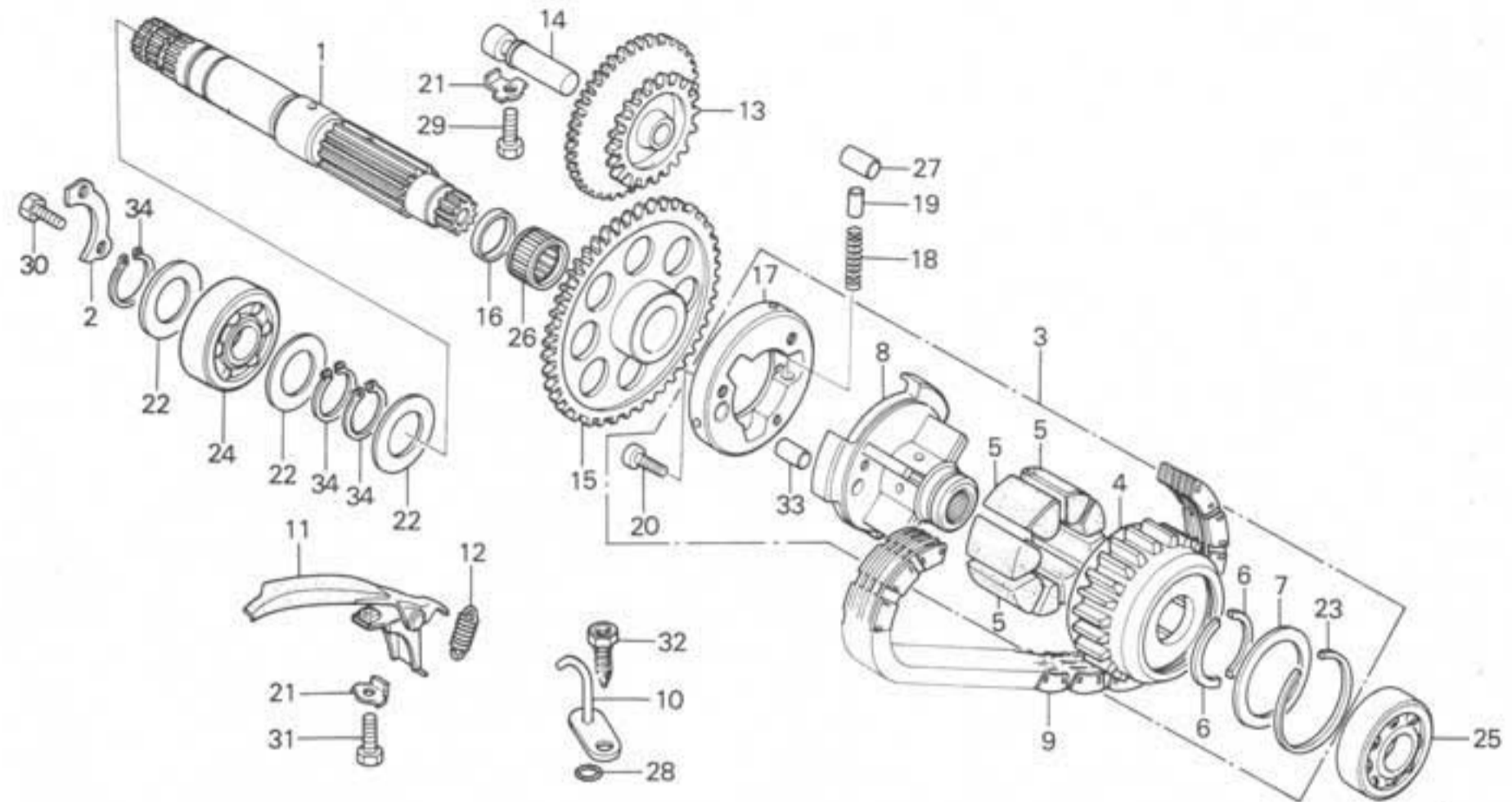
E-15

Primary shaft

Arbre primaire

Primärewelle

Eje primario



←FWD

B426-15

Service item	F.R.T.	Ref. No.	Part No.	Description	Reqd. No. CB650z	Serial No.	Area code
		12	23160-426-000	SPRING, PRIMARY CHAIN TENSIONER	1		
		13	28101-426-000	GEAR, STARTER REDUCTION (23T)	1		
		14	28106-323-000	SHAFT, STARTER REDUCTION GEAR	1		
		15	28111-426-000	GEAR, STARTING CLUTCH (57T)	1		
		16	28112-323-000	SPACER, 25MM	1		
		17	28120-426-000	OUTER, STARTING CLUTCH	1		
		18	28125-426-000	SPRING, STARTING CLUTCH ROLLER	3		
		19	28126-323-000	CAP, STARTING CLUTCH ROLLER SPRING	3		
		20	90085-413-781	BOLT, SOCKET, 6MM	3		
		21	90439-634-000	PLATE, LOCK, 6MM	2		
		22	90453-704-000	WASHER, THRUST, 22MM	3		
		23	90605-426-000	CIR CLIP, INTERNAL, 52	1		

Item d'entretien	T.D.R.	N° de réf.	N° de pièce	Description	N° de requis CB650z	N° de série	Code de zone
VOLANT D'EMBRAYAGE DE DEMARRAGE PIECES RELATIVES Y COMPRISAS ROULEMENT A BILLES, 62/22	*4.9	12	23160-426-000	RESSORT DE TENDEUR DE CHAINE PRIMAIRE	1		
		13	28101-426-000	PIGNON DE REDUCTION DE DEMARRER (23T)	1		
		14	28106-323-000	ARBRE DE PIGNON DE DEMARRER	1		
		15	28111-426-000	PIGNON D'EMBRAYAGE DE DEMARRER (57T)	1		
		16	28112-323-000	ENTRETOISE, 25MM	1		
		17	28120-426-000	VOLANT D'EMBRAYAGE DE DEMARRER	1		
		18	28125-426-000	RESSORT DE ROULEAU D'EMBRAYAGE DEMARRER	3		
		19	28126-323-000	CHAPEAU DE RESSORT DE ROULEAU EMBRAYAGE DE DEMARRER	3		
		20	90085-413-781	BOULON DE DOUILLE, 6MM	3		
		21	90439-634-000	PLAQUE DE VERROUILLAGE, 6MM	2		
		22	90453-704-000	RONDELLE DE BUTEE, 22MM	3		
23	90605-426-000	CIRCLIP INTERIEUR, 52	1				
Wartungspunkt	AP	Ref. Nr.	Teile-Nr.	Beschreibung	Menge CB650z	Serien-Nr.	Gebiets-Code
AUSSENTEIL, ANLASSERKUPPLUNG EINSCHL. DAZUGEHORIGER TEIL KUGELLAGER 62/22	*4.9	12	23160-426-000	FEDER, PRIMAERKETTENSANNER	1		
		13	28101-426-000	UNTERSETZUNGSGETRIEBE, ANLASSER (23T)	1		
		14	28106-323-000	WELLE, ANLASSERUNTERSETZUNGSG- GETRIEBE	1		
		15	28111-426-000	ZAHNRAD, ANLASSERKUPPLUNG (57T)	1		
		16	28112-323-000	ZWISCHENSTUECK, 25MM	1		
		17	28120-426-000	AUSSENTEIL, ANLASSERKUPPLUNG	1		
		18	28125-426-000	FEDER, ANLASSERKUPPLUNGSROLLE	3		
		19	28126-323-000	DECKEL, UEBERLAUFKUPPLUNGS- ROLLENFEDER	3		
		20	90085-413-781	INNENSECHSKANTSCHRAUBE, 6MM	3		
		21	90439-634-000	SCHRAUBENSICHERUNG, 6MM	2		
		22	90453-704-000	DRUCKSCHEIBE, 22MM	3		
23	90605-426-000	INNENSPIREN, 52	1				
Artículo de servicio	THLL	No. de ref.	No. de pieza	Descripción	No. rdo CB650z	No. de serie	Código de area
EXTERIOR, EMBRAGUE DE ARRANQUE INCLUSIVE PIEZAS RELACIONADAS COJINETE DE BOLAS, 62/22	*4.9	12	23160-426-000	RESORTE, TENSIONADOR DE CADENA PRIMARIA	1		
		13	28101-426-000	ENGRANAJE, DESMULTIPLICADOR DE ARRANCADOR (23T)	1		
		14	28106-323-000	EJE, ENGRANAJE DESMULTIPLICADOR DE ARRANCADOR	1		
		15	28111-426-000	ENGRANAJE, EMBRAGUE DE ARRANQUE (57T)	1		
		16	28112-323-000	ESPACIADOR, 25MM	1		
		17	28120-426-000	EXTERIOR, EMBRAGUE DE ARRANQUE	1		
		18	28125-426-000	RESORTE, RODILLO DE EMBRAGUE DE ARRANQUE	3		
		19	28126-323-000	TAPA, RESORTE DE RODILLO DE EMBRAGUE DE ARRANQUE	3		
		20	90085-413-781	PERNO, CASQUILLO, 6MM	3		
		21	90439-634-000	PLACA, CERRADURA, 6MM	2		
		22	90453-704-000	ARANDELA DE EMPUJE, 22MM	3		
23	90605-426-000	GRAPA CIRCULAR INTERNA, 52	1				

D 13

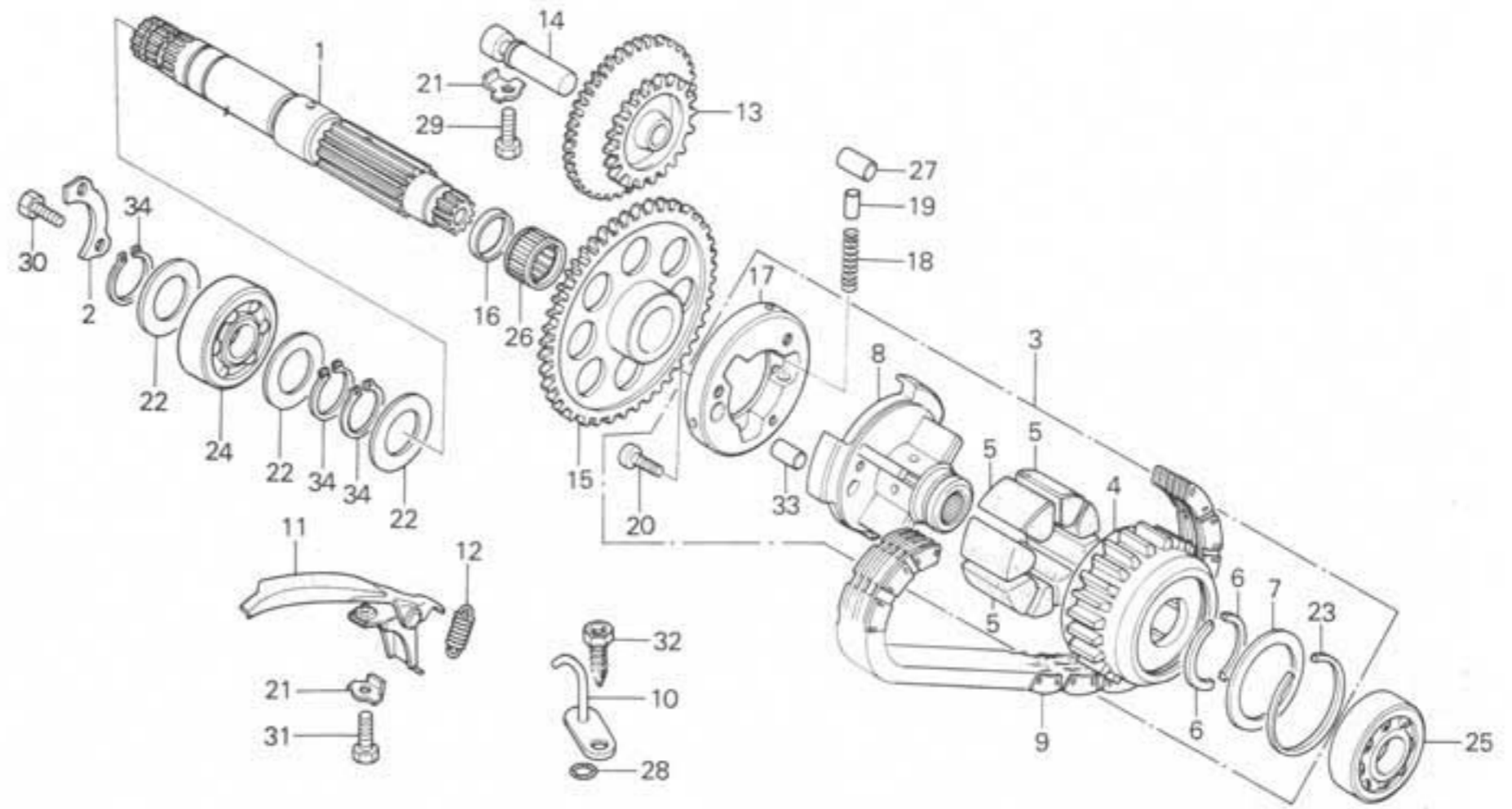
E-15

Primary shaft

Arbre primaire

Primärewelle

Eje primario



B426-15

Service item	F.R.T.	Ref. No.	Part No.	Description	Reqd. No. CB650z	Serial No.	Area code
		24	91001-116-008	BEARING, RADIAL BALL, 6322 (TOYO)	1		
		25	91005-634-004	BEARING, BALL, 62/22 (KOYO)	1		
			91005-634-008	BEARING, BALL, 62/22 (TOYO)	1		
		26	91007-426-004	BEARING, NEEDLE, 25X29X17 (KOYO)	1		
			91007-426-008	BEARING, NEEDLE, 25X29X17 (TOYO)	1		
		27	91103-259-000	ROLLER, 10.2X11.5	3		
		28	91312-107-000	O-RING, 7X1.7	1		
		29	92000-06016	BOLT, HEX., 6X16	1		
		30	92200-06016	BOLT, HEX., 6X16	1		
		31	92200-06020	BOLT, HEX., 6X20	1		
		32	93904-26220	SCREW, TAPPING, 6X16	1		
		33	94303-08140	PIN C, DOWEL, 8X14	1		
		34	94510-22000	CIR CLIP, EXTERNAL, 22	3		

Item d'entretien	T.D.R.	N° de réf.	N° de pièce	Description	N° de requis CB650z	N° de série	Code de zone
		24	91001-116-008	ROULEMENT A BILLES RADIAL, 6322 (TOYO)	1		
		25	91005-634-004	ROULEMENT A BILLES, 62/22 (KOYO)	1		
			91005-634-008	ROULEMENT A BILLES, 62/22 (TOYO)	1		
		26	91007-426-004	ROULEMENT A AIGUILLES, 25X29X17 (KOYO)	1		
			91007-426-008	ROULEMENT A AIGUILLES, 25X29X17 (TOYO)	1		
		27	91103-259-000	CHEVILLE, 10.2X11.5	3		
		28	91312-107-000	JOINT TORIQUE, 7X1.7	1		
		29	92000-06016	BOULON HEX., 6X16	1		
		30	92200-06016	BOULON HEX., 6X16	1		
		31	92200-06020	BOULON HEX., 6X20	1		
		32	93904-26220	VIS AUTO-TARAUSEUSE, 6X16	1		
		33	94303-08140	BOIJON D'ASSEMBLAGE C, 8X14	1		
		34	94510-22000	CIRCLIP EXTERIEUR, 22	3		

Wartungspunkt	AP	Ref. Nr.	Teile-Nr.	Beschreibung	Menge CB650z	Serien-Nr.	Gebiets-Code
		24	91001-116-008	RADIALKUGELLAGER, 6322 (TOYO)	1		
		25	91005-634-004	KUGELLAGER 62/22 (KOYO)	1		
			91005-634-008	KUGELLAGER 62/22 (TOYO)	1		
		26	91007-426-004	NADELLAGER, 25X29X17 (KOYO)	1		
			91007-426-008	NADELLAGER, 25X29X17 (TOYO)	1		
		27	91103-259-000	ROLLE, 10.2X11.5	3		
		28	91312-107-000	O-RING, 7X1.7	1		
		29	92000-06016	SCHRAUBE, HEX., 6X16	1		
		30	92200-06016	SCHRAUBE, HEX., 6X16	1		
		31	92200-06020	SCHRAUBE, HEX., 6X20	1		
		32	93904-26220	SCHNEIDSCHRAUBE, 6X16	1		
		33	94303-08140	PASSTIFT C, 8X14	1		
		34	94510-22000	SPRENGRING, AUSSEN 22	3		

Artículo de servicio	THLL	No. de ref.	No. de pieza	Descripción	No. rdo CB650z	No. de serie	Código de area
		24	91001-116-008	COJINETE DE BOLAS RADIAL, 6322 (TOYO)	1		
		25	91005-634-004	COJINETE DE BOLAS, 62/22 (KOYO)	1		
			91005-634-008	COJINETE DE BOLAS, 62/22 (TOYO)	1		
		26	91007-426-004	COJINETE DE AGUJAS, 25X29X17 (KOYO)	1		
			91007-426-008	COJINETE DE AGUJAS, 25X29X17 (TOYO)	1		
		27	91103-259-000	RODILLO, 10.2X11.5	3		
		28	91312-107-000	ANILLO O, 7X1.7	1		
		29	92000-06016	PERNO, HEX., 6X16	1		
		30	92200-06016	PERNO, HEX., 6X16	1		
		31	92200-06020	PERNO, HEX., 6X20	1		
		32	93904-26220	TORNILLO, ENROSCUE HEMBRA, 6X16	1		
		33	94303-08140	ESPIGA C, DOWEL, 8X14	1		
		34	94510-22000	GRAPA CIRCULAR EXTERNA, 22	3		

D 14

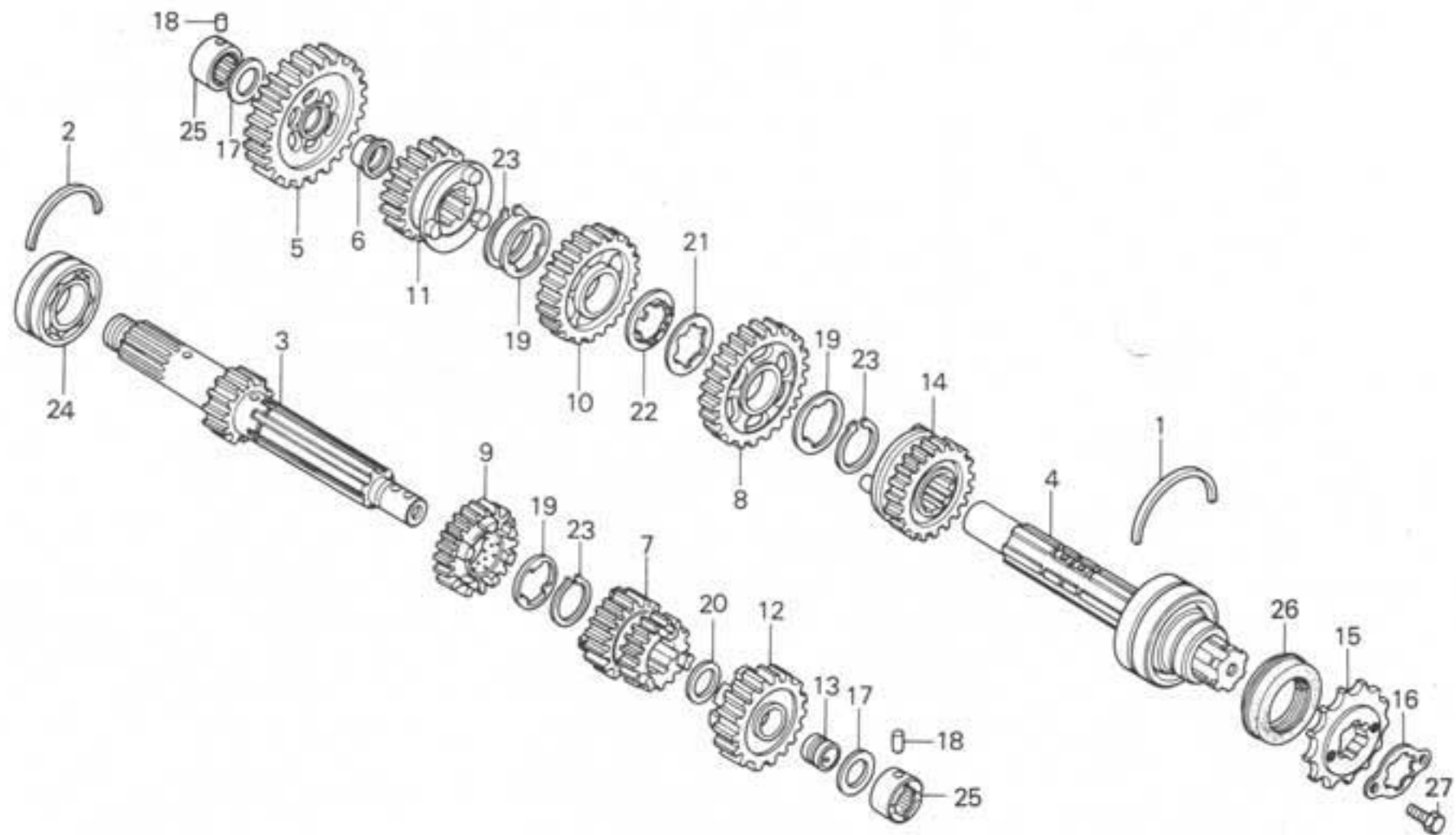
E-16

Transmission

Transmission

Getriebe

Transmisión



B426-16

Service item	F.R.T.	Ref. No.	Part No.	Description	Reqd. No. CB650z	Serial No.	Area code
MAINSHAFT COMP., TRANSMISSION INC. RELATIVE PART COUNTERSHAFT COMP., TRANSMISSION INC. RELATIVE PART (WHEN SERVICING COMP., UNIT, F.R.T. IS 5.2.) SPROCKET, DRIVE	*5.0	1	13491-283-000	RING, BEARING SET, 57MM	1		
		2	13492-283-000	RING, BEARING SET, 52MM	1		
		3	23210-426-000	MAINSHAFT COMP., TRANSMISSION (14T)	1		
		4	23220-426-000	COUNTERSHAFT COMP., TRANSMISSION	1		
	0.2	5	23421-426-000	GEAR, COUNTERSHAFT LOW (35T)	1		
		6	23422-426-000	BUSH, 20MM	1		
		7	23431-426-000	GEAR, MAINSHAFT SECOND THIRD (18T, 21T)	1		
		8	23441-426-000	GEAR, COUNTERSHAFT SECOND (31T)	1		
		9	23450-426-000	GEAR COMP., MAINSHAFT FOURTH (27T)	1		
		10	23461-426-000	GEAR, COUNTERSHAFT THIRD (28T)	1		

Item d'entretien	T.D.R.	N° de ref.	N° de pièce	Description	N° de requis CB650z	N° de série	Code de zone
ARBRE PRINCIPAL COMP. PIECES RELATIVES Y COMPRISAS ARBRE DE RENVOI COMP. TRANSMISSION PIECES RELATIVES Y COMPRISAS (QUAND L'ENTRETIEN D'UNE UNITE COMPLETE EST REALISE, LE F.R.T. EST DE 5,2) PIGNON D'ENTRAINEMENT	*5.0	1	13491-283-000	BAGUE, REGLAGE ROULEMENTS, 57MM	1		
		2	13492-283-000	BAGUE, REGLAGE ROULEMENTS, 52MM	1		
		3	23210-426-000	ARBRE PRINCIPAL COMP. (14T)	1		
		4	23220-426-000	ARBRE DE RENVOI COMP. TRANSMISSION	1		
	0.2	5	23421-426-000	PIGNON PREMIERE, ARBRE DE RENGOI (35T)	1		
		6	23422-426-000	BAGUE, 20MM	1		
		7	23431-426-000	PIGNON DEUXIEME ET TROISIEME, ARBRE PRINCIPAL (18T.21T)	1		
		8	23441-426-000	PIGNON DEUXIEME, ARBRE DE RENGOI (31T)	1		
		9	23450-426-000	PIGNON COMP. QUATRIEME D'ARBRE RENGOI (27T)	1		
		10	23461-426-000	PIGNON TROISIEME, ARBRE DE RENGOI (28T)	1		
Wartungspunkt	AP	Ref. Nr.	Teile-Nr.	Beschreibung	Menge CB650z	Serien-Nr.	Gebiets-Code
HAUPTWELLE KOMPL., GETRIEBE EINSCHL. DAZUGEHORIGER TEIL NEBENWELLE KOMPL., GETRIEBE EINSCHL. DAZUGEHORIGER TEIL (WENN DIE KOMP. EINHEIT GEWARTET WIRD, BETRAEGT DIE ARBEITSZEIT-PAUSCHALE 5,2.) ANTRIEBSKETTENRAD	*5.0	1	13491-283-000	HALTERIN; LAJER, 57MM	1		
		2	13492-283-000	HALTERIN; LAJER, 52MM	1		
		3	23210-426-000	HAUPTWELLE KOMPL., GETRIEBE (14T)	1		
		4	23220-426-000	NEBENWELLE KOMPL., GETRIEBE	1		
	0.2	5	23421-426-000	ERSTES ZAHNRAD, NEBENWELLE (35T)	1		
		6	23422-426-000	BUCHSE, 20MM	1		
		7	23431-426-000	ZWEITES/DRITTES ZAHNRAD, HAUPTWELLE (18T.21T)	1		
		8	23441-426-000	ZWEITES ZAHNRAD, NEBENWELLE (31T)	1		
		9	23450-426-000	VIERTES ZAHNRAD KOMPL., HAUPTWELLE (27T)	1		
		10	23461-426-000	DRITTES ZAHNRAD, NEBENWELLE (28T)	1		
Artículo de servicio	THLL	No. de ref.	No. de pieza	Descripción	No. rdo CB650z	No. de serie	Código de area
COMP. DE EJE PRINCIPAL, TRANSMISION INCLUSIVE PIEZAS RELACIONADAS COMP. DE CONTRA-EJE, TRANSMISION INCLUSIVE PIEZAS RELACIONADAS (CUANDO SE HACE EL MANTENI- MIENTO DE UNA UNIDAD COMPLETA EL F.R.T. ES DE 5,2) RUEDA DENTADA MOTRIZ	*5.0	1	13491-283-000	ANILLO DE SUJECION, COJINETE, 57MM	1		
		2	13492-283-000	ANILLO DE SUJECION, COJINETE, 52MM	1		
		3	23210-426-000	COMP. DE EJE PRINCIPAL, TRANSMISION (14T)	1		
		4	23220-426-000	COMP. DE CONTRA-EJE, TRANSMISION	1		
	0.2	5	23421-426-000	ENGRANAJE, EJE PRINCIPAL, SEGUNDA Y TERCERA (35T)	1		
		6	23422-426-000	BUJE, 20MM	1		
		7	23431-426-000	ENGRANAJE, SEGUNDO-TRECERO DE EJE PRINCIPAL (18T.21T)	1		
		8	23441-426-000	ENGRANAJE, CONTRA-EJE, SEGUNDA (31T)	1		
		9	23450-426-000	COMP. DE ENGRANAJE, EJE PRINCIPAL, CUARTA (27T)	1		
		10	23461-426-000	ENGRANAJE, CONTRA-EJE, TERCERA (28T)	1		

D 15

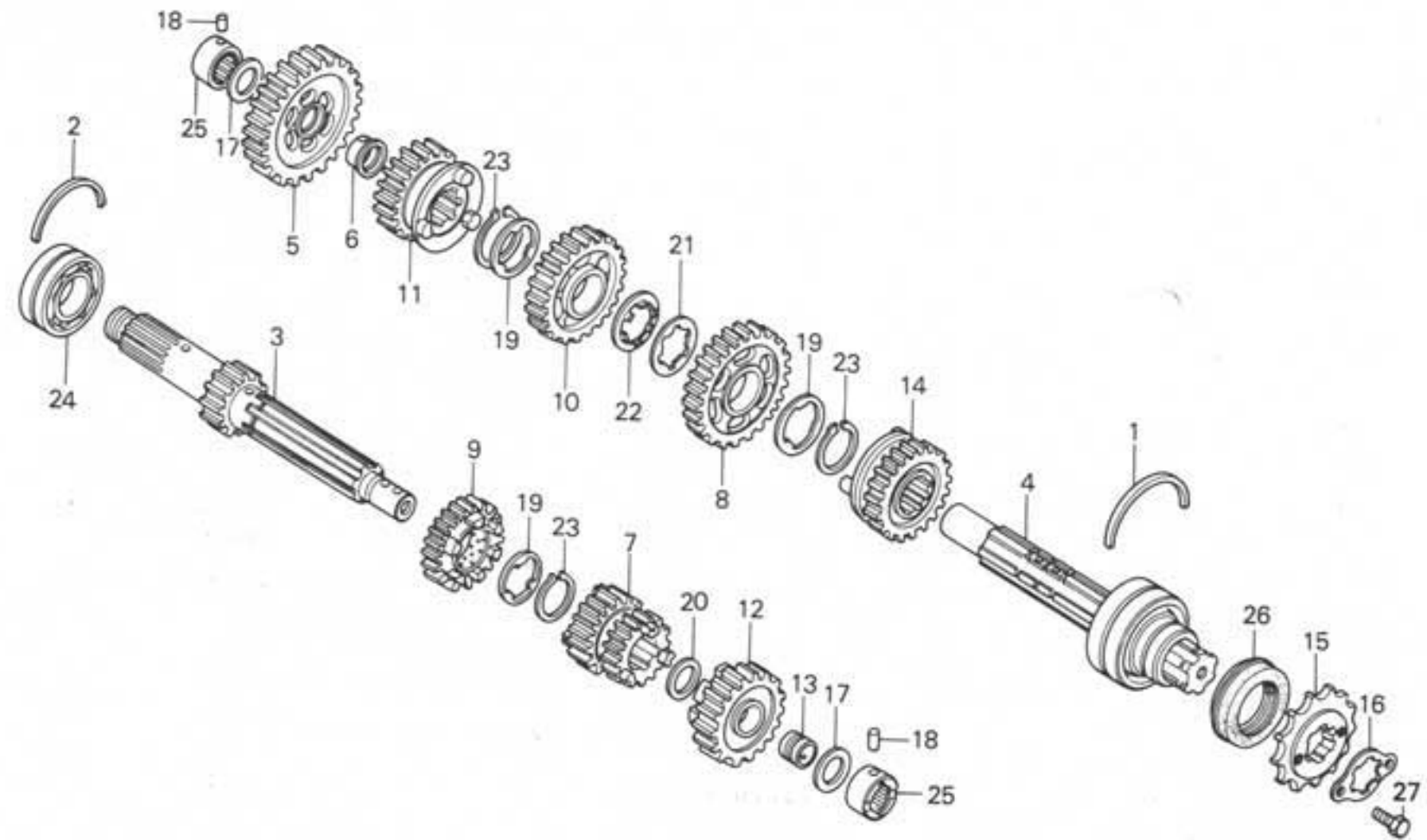
E-16

Transmission

Transmission

Getriebe

Transmisión



B426-16

Service item	F.R.T.	Ref. No.	Part No.	Description	Reqd. No. CB650z	Serial No.	Area code
		11	23471-426-000	GEAR, COUNTERSHAFT FOURTH (29T)	1		
		12	23481-426-000	GEAR, MAINSHAFT TOP (26T)	1		
		13	23482-426-000	BUSH, 20MM	1		
		14	23491-426-000	GEAR, COUNTERSHAFT TOP (23T)	1		
		15	23801-426-000	SPROCKET, DRIVE (16T)	1		
		16	23811-292-000	PLATE, DRIVE SPROCKET FIXING	1		
		17	23901-567-319	PLATE A, THRUST, 1.45MM	2		
		18	24261-283-000	PIN, GEARSHIFT FORK GUIDE	2		
		19	90451-286-000	WASHER A, THRUST, 25MM	3		
		20	90454-107-000	WASHER, THRUST, 20MM	1		
		21	90461-286-000	WASHER B, THRUST, 25MM	1		
		22	90462-323-000	WASHER, LOCK, 25MM	1		
		23	90602-259-010	CIR CLIP, EXTERNAL, 25MM	3		

Item d'entretien	T.D.R.	N° de réf.	N° de pièce	Description	N° de requis CB650z	N° de série	Code de zone
		11	23471-426-000	PIGNON QUATRIEME, ARBRE DE Renvoi (29T)	1		
		12	23481-426-000	PIGNON SUPERIEUR, ARBRE PRINCIPAL (26T)	1		
		13	23482-426-000	BAGUE, 20MM	1		
		14	23491-426-000	PIGNON PRINCIPAL DE L'ARBRE Renvoi (23T)	1		
		15	23801-426-000	PIGNON D'ENTRAINEMENT (16T)	1		
		16	23811-292-000	PLAQUE DE FIXATION DE PIGNON DE D'ENTRAINEMENT	1		
		17	23901-567-319	PLAQUE A DE BUTEE, 1.45MM	2		
		18	24261-283-000	DOUPILLE DE GUIDE FOURCHETTE CHANGEMENT DE VITESSE	2		
		19	90451-286-000	RONDELLE A DE BUTEE, 25MM	3		
		20	90454-107-000	RONDELLE DE BUTEE, 20MM	1		
		21	90461-286-000	RONDELLE B DE BUTEE, 25MM	1		
		22	90462-323-000	RONDELLE ETANCHEITE, 25MM	1		
		23	90602-259-010	CIRCLIP EXTERIEUR, 25MM	3		
Wartungspunkt	AP	Ref. Nr.	Teile-Nr.	Beschreibung	Menge CB650z	Serien-Nr.	Gebiets-Code
		11	23471-426-000	VIERTES ZAHNRAD, NEBENWELLE (29T)	1		
		12	23481-426-000	OBERSTES ZAHNRAD, HAUPTWELLE (26T)	1		
		13	23482-426-000	BUCHSE, 20MM	1		
		14	23491-426-000	OBERSTES ZAHNRAD, NEBENWELLE (23T)	1		
		15	23801-426-000	ANTRIEBSKETTENRAD (16T)	1		
		16	23811-292-000	FIXIERPLATTE, ANTRIEBSKETTENRAD	1		
		17	23901-567-319	DRUCKPLATTE A, 1.45MM	2		
		18	24261-283-000	FUEHRUNGSSTIFT, GANGSCHALT- GABEL	2		
		19	90451-286-000	DRUCKSCHEIBE A, 25MM	3		
		20	90454-107-000	DRUCKSCHEIBE, 20MM	1		
		21	90461-286-000	DRUCKSCHEIBE B, 25MM	1		
		22	90462-323-000	SICHERUNGSSCHEIBE, 25MM	1		
		23	90602-259-010	SPRENGRING, AUSSEN 25MM	3		
Artículo de servicio	THLL	No. de ref.	No. de pieza	Descripción	No. rdo CB650z	No. de serie	Código de area
		11	23471-426-000	ENGRANAJE, CONTRA-EJE CUARTA (29T)	1		
		12	23481-426-000	ENGRANAJE, EJE PRINCIPAL, ALTA (26T)	1		
		13	23482-426-000	BUJE, 20MM	1		
		14	23491-426-000	ENGRANAJE, CONTRA-EJE, ALTA (23T)	1		
		15	23801-426-000	RUEDA DENTADA MOTRIZ (16T)	1		
		16	23811-292-000	PLACA DE FIJACION, RUEDA DENTADA MOTRIZ	1		
		17	23901-567-319	PLACA A, EMPUJE, 1.45MM	2		
		18	24261-283-000	ESPIJA, GUIA HORQUILLA CAMBIO DE VELOCIDADES	2		
		19	90451-286-000	ARANDELA DE EMPUJE A, 25MM	3		
		20	90454-107-000	ARANDELA DE EMPUJE, 20MM	1		
		21	90461-286-000	ARANDELA DE EMPUJE B, 25MM	1		
		22	90462-323-000	ARANDELA DE CIERRE, 25MM	1		
		23	90602-259-010	GRAPA CIRCULAR EXTERNA, 25MM	3		

D 16

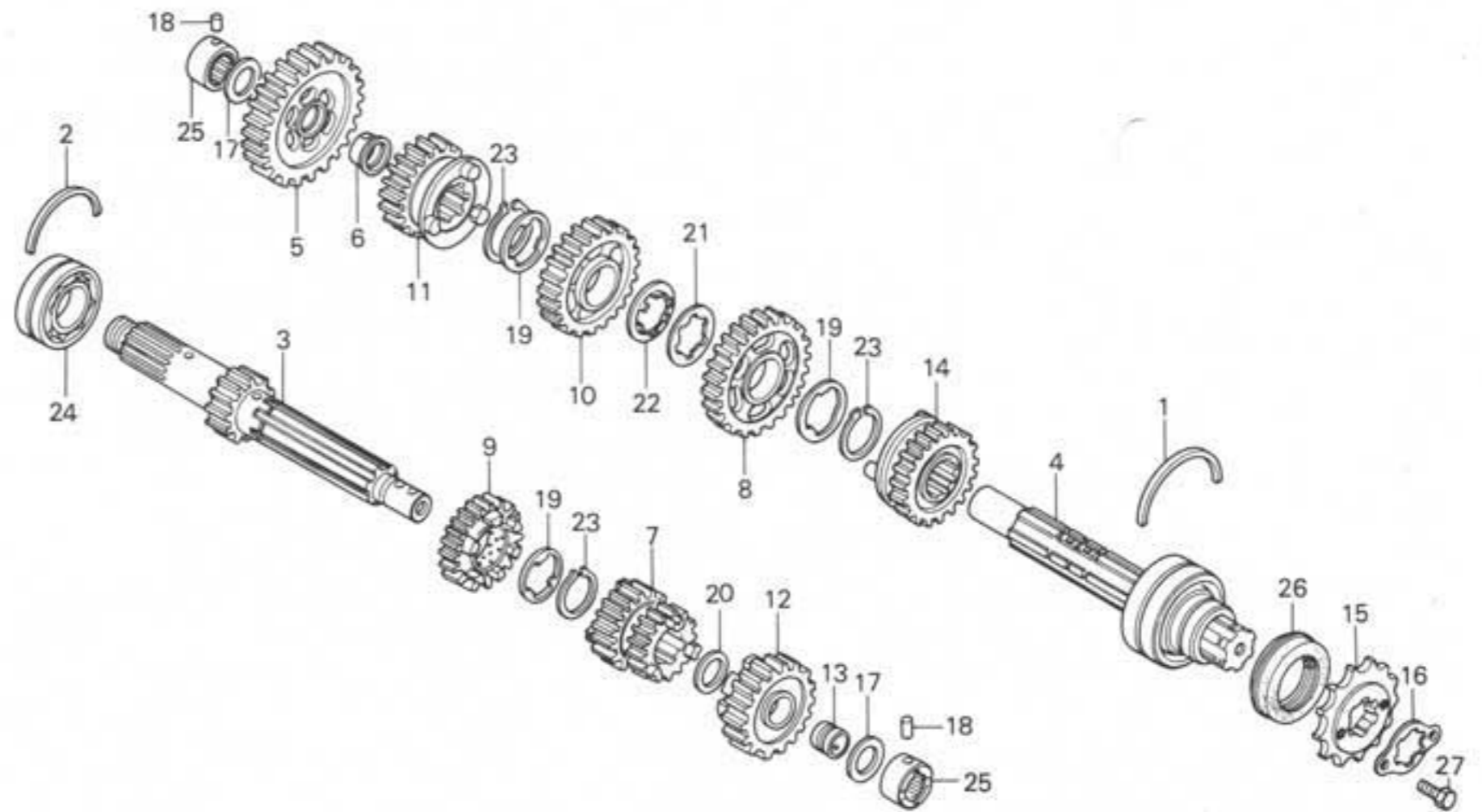
E-16

Transmission

Transmission

Getriebe

Transmisión



B426-16

← FWD

Service item	F.R.T.	Ref. No.	Part No.	Description	Reqd. No. CB650z	Serial No.	Area code
		24	91002-286-008	BEARING, BALL, 5205HS (TOYO)	1		
		25	91022-426-000	BEARING, NEEDLE, 20MM	2		
		26	91205-426-003	OIL SEAL, 36X57X13	1		
		27	92000-06012	BOLT, HEX., 6X12	2		

Item d'entretien	T.D.R.	N° de réf.	N° de pièce	Description	N° de requis CB650z	N° de série	Code de zone
		24	91002-286-008	ROULEMENT A BILLES, 5205HS (TOYO)	1		
		25	91022-426-000	ROULEMENT A AIGUILLES, 20MM	2		
		26	91205-426-003	JOINT D'ETANCHEITE D'HUILE, 36X57X13	1		
		27	92000-06012	BOULON HEX., 6X12	2		
Wartungspunkt	AP	Ref. Nr.	Teile-Nr.	Beschreibung	Menge CB650z	Serien-Nr.	Gebiets-Code
		24	91002-286-008	KUGELLAGER 5205HS (TOYO)	1		
		25	91022-426-000	NADELLAGER, 20MM	2		
		26	91205-426-003	SIMMERRING, 36X57X13	1		
		27	92000-06012	SCHRAUBE, HEX., 6X12	2		
Artículo de servicio	THLL	No. de ref.	No. de pieza	Descripción	No. rdo CB650z	No. de serie	Código de area
		24	91002-286-008	COJINETE DE BOLAS, 5205HS (TOYO)	1		
		25	91022-426-000	COJINETE DE AGUJAS, 20MM	2		
		26	91205-426-003	SELLO DE ACEITE, 36X57X13	1		
		27	92000-06012	PERNO, HEX., 6X12	2		



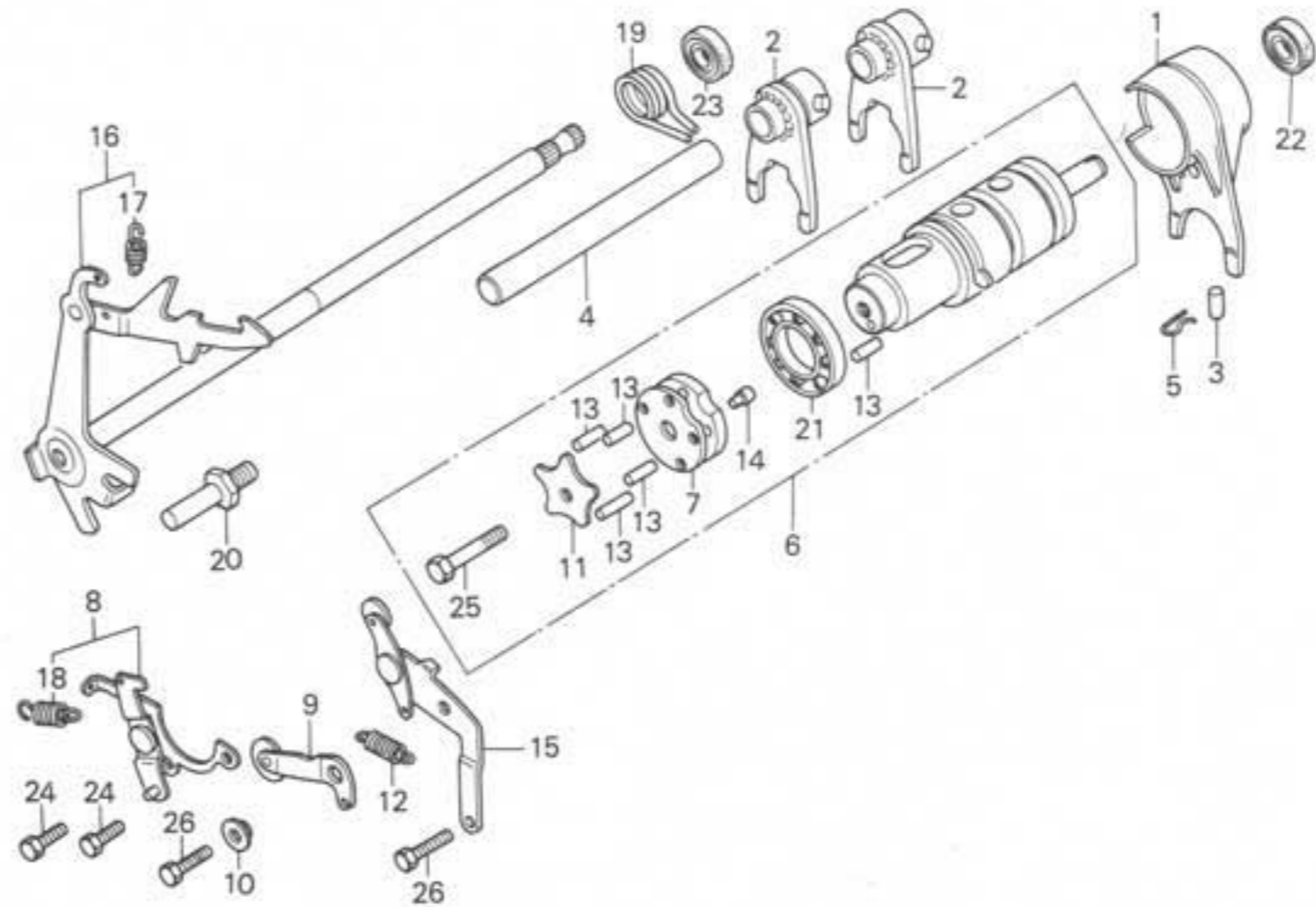
E-17

Gearshift drum

Tambour de changement de vitesse

Gangschaltwalze

Tambor de cambio



B426-17

Service item	F.R.T.	Ref. No.	Part No.	Description	Reqd. No. CB650z	Serial No.	Area code
SHAFT, SHIFT FORK INC. RELATIVE PART	*5.0	1	24211-426-000	FORK, MAINSHAFT GEARSHIFT	1		
DRUM ASSY., GEARSHIFT INC. RELATIVE PART		2	24212-426-000	FORK, COUNTERSHAFT GEARSHIFT	2		
CENTER, GEARSHIFT DRUM INC. RELATIVE PART	1.1	3	24261-283-000	PIN, GEARSHIFT FORK GUIDE	1		
STOPPER COMP., SHIFT DRUM NEUTRAL	1.0	4	24261-426-000	SHAFT, SHIFT FORK	1		
SPINDLE COMP., GEARSHIFT INC. RELATIVE PART		5	24263-286-000	CLIP, GEARSHIFT FORK GUIDE	1		
		6	24300-426-000	DRUM ASSY., GEARSHIFT	1		
		7	24302-426-000	CENTER, GEARSHIFT DRUM	1		
		8	24304-426-000	PLATE COMP., POSITIVE	1		
		9	24430-426-000	STOPPER COMP., SHIFT DRUM	1		
		10	24433-323-010	COLLAR, SHIFT DRUM STOPPER	1		

Item d'entretien	T.D.R.	N° de réf.	N° de pièce	Description	N° de requis CB650z	N° de série	Code de zone
ARBRE DE FOURCHETTE DE CHANGEMENT PIECES RELATIVES Y COMPRIS ENS. TAMBOUR, CHANGEMENT VITESSE PIECES RELATIVES Y COMPRIS CENTRE DE TAMBOUR DE CHENGE CHANGEMENT VITESSE PIECES RELATIVES Y COMPRIS BUTEE COMP. POINT MORT DE TAMBOUR DE CHANGEMENT AXE COMP. DE CHANGEMENT DE VITESSES PIECES RELATIVES Y COMPRIS	*5.0	1	24211-426-000	FOURCHETTE DE CHANGEMENT DE VITESSE D'ARBRE PRINCIPAL	1		
		2	24212-426-000	FOURCHETTE DE CHANGEMENT DE VITESSE D'ARBRE DE RENVIO	2		
		3	24261-283-000	DOUPILLE DE GUIDE FOURCHETTE CHANGEMENT DE VITESSE	1		
	1.1	4	24261-426-000	ARBRE DE FOURCHETTE DE CHANGEMENT	1		
	1.0	5	24263-286-000	AGRAFE DE GUIDE DE FOURCHETTE CHANGEMENT DE VITESSE	1		
		6	24300-426-000	ENS. TAMBOUR, CHANGEMENT VITESSE	1		
		7	24302-426-000	CENTRE DE TAMBOUR DE CHENGE CHANGEMENT VITESSE	1		
		8	24304-426-000	PLAQUE COMP. POSITIVE	1		
		9	24430-426-000	BUTEE COMP. TAMBOUR DE CHANGEMENT	1		
		10	24433-323-010	COLLIER DE BUTEE DE TAMBOUR CHANGEMENT	1		
Wartungspunkt	AP	Ref. Nr.	Teile-Nr.	Beschreibung	Menge CB650z	Serien-Nr.	Gebiets-Code
WELLE, SCHALTGABEL EINSCHL. DAZUGEHÖRIGER TEIL GANGSCHALTWALZE KOMPL. EINSCHL. DAZUGEHÖRIGER TEIL MITTELTEIL, GANGSCHALTWALZE EINSCHL. DAZUGEHÖRIGER TEIL LEERLAUF-ANSCHLAG KOMPL., SCHALTWALZE SPINDEL KOMPL., GANGSCHALT EINSCHL. DAZUGEHÖRIGER TEIL	*5.0	1	24211-426-000	GANGSCHALTGABEL, HAUPTWELLE	1		
		2	24212-426-000	GANGSCHALTGABEL, NEBENWELLE	2		
	1.1	3	24261-283-000	FUEHRUNGSSTIFT, GANGSCHALT- GABEL	1		
	1.0	4	24261-426-000	WELLE, SCHALTGABEL	1		
		5	24263-286-000	KLEMME, GANGSCHALTGABELFUEHRUNG	1		
		6	24300-426-000	GANGSCHALTWALZE KOMPL.	1		
		7	24302-426-000	MITTELTEIL, GANGSCHALTWALZE	1		
		8	24304-426-000	PLATTE KOMPL., POSITIV	1		
		9	24430-426-000	ANSCHLAG KOMPL., SCHALTWALZE	1		
		10	24433-323-010	HUELSE, SCHALTWALZENANSCHLAG	1		
Artículo de servicio	THLL	No. de ref.	No. de pieza	Descripción	No. rdo CB650z	No. de serie	Código de area
EJE, HORQUILLA DE CAMBIO DE VELOCIDADES INCLUSIVE PIEZAS RELACIONADAS ENS. DE TAMBOR, CAMBIO DE VELOCIDADES INCLUSIVE PIEZAS RELACIONADAS CENTRO, TAMBOR DE CAMBIO DE VELOCIDADES INCLUSIVE PIEZAS RELACIONADAS COMP. DE OBTURADOR, NEUTRO, TAMBOR DE CAMBIOS COMP. DE HUSILLO, CABIO DE VELOCIDADES INCLUSIVE PIEZAS RELACIONADAS	*5.0	1	24211-426-000	HORQUILLA, CAMBIO DE VELOCIDADES DE EJE PRINCIPAL	1		
		2	24212-426-000	HORQUILLA, CAMBIO DE VELOCIDADES DE CONTRA-EJE	2		
		3	24261-283-000	ESPIJA, GUIA HORQUILLA CAMBIO DE VELOCIDADES	1		
	1.1	4	24261-426-000	EJE, HORQUILLA DE CAMBIO DE VELOCIDADES	1		
	1.0	5	24263-286-000	GRAPA, GUIA DE HORQUILLA DE CAMBIO DE VELOCIDADES	1		
		6	24300-426-000	ENS. DE TAMBOR, CAMBIO DE VELOCIDADES	1		
		7	24302-426-000	CENTRO, TAMBOR DE CAMBIO DE VELOCIDADES	1		
		8	24304-426-000	COMP. DE PLACA, POSITIVA	1		
		9	24430-426-000	COMP. DE OBTURADOR, TAMBOR DE CAMBIOS	1		
		10	24433-323-010	COLLARIN, OBTURADOR DE TAMBOR DE CAMBIOS	1		

E 2

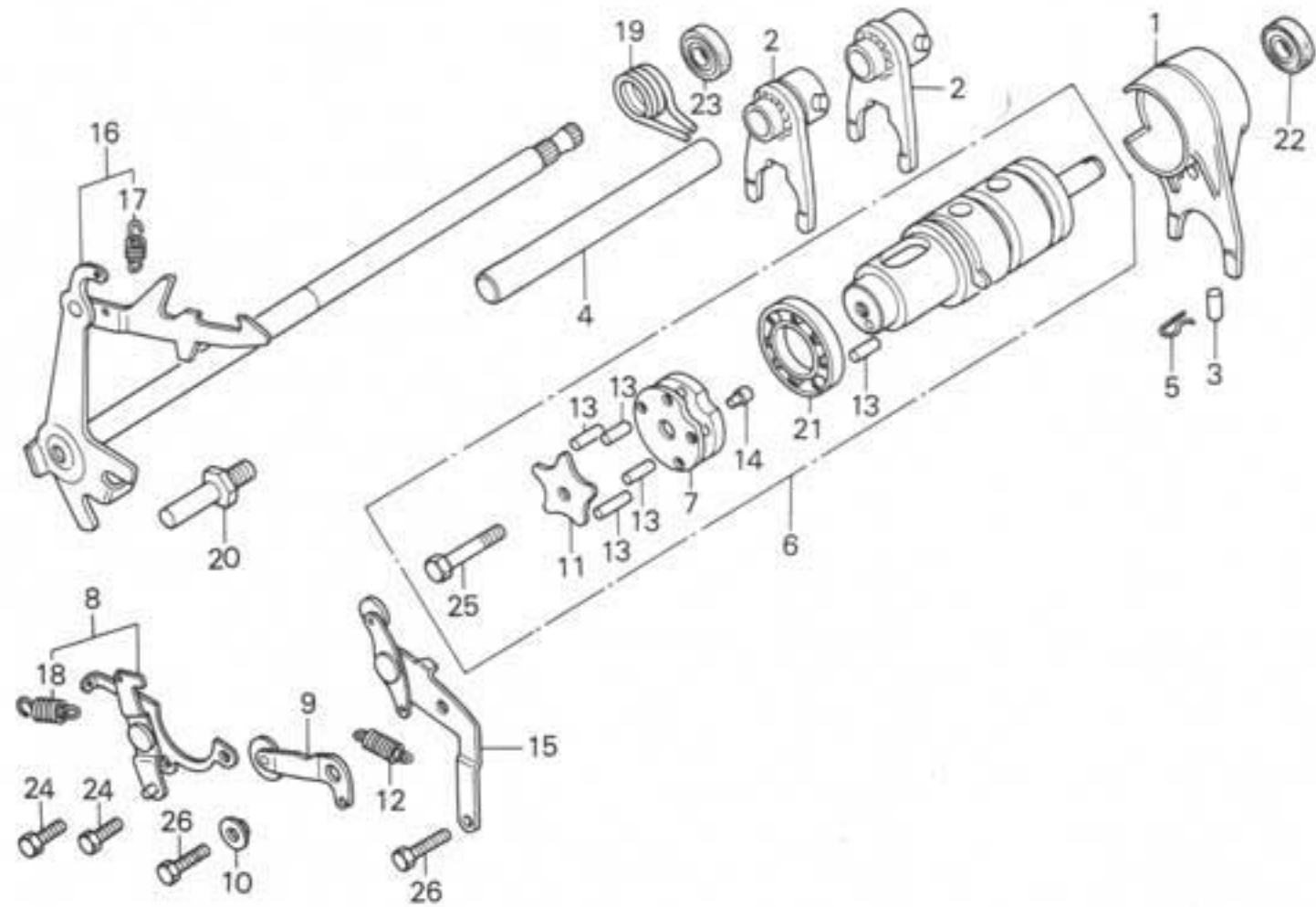
E-17

Gearshift drum

**Tambour de changement
de vitesse**

Gangschaltwalze

Tambor de cambio



FWD

B426-17

Service item	F.R.T.	Ref. No.	Part No.	Description	Reqd. No. CB650z	Serial No.	Area code
		11	24434-286-020	PLATE, DRUM STOPPER CAM	1		
		12	24435-323-020	SPRING, SHIFT DRUM STOPPER	1		
		13	24437-323-000	PIN B, GEARSHIFT DRUM	5		
		14	24438-426-300	PIN C, GEARSHIFT DRUM	1		
		15	24440-426-000	STOPPER COMP., SHIFT DRUM NEUTRAL	1		
		16	24610-426-000	SPINDLE COMP., GEARSHIFT	1		
		17	24641-292-000	SPRING, GEARSHIFT ARM	1		
		18	24641-426-000	SPRING, POSITIVE PLATE	1		
		19	24651-286-000	SPRING, GEARSHIFT RETURN	1		
		20	24652-028-000	PIN, SHIFT RETURN SPRING	1		

Item d'entretien	T.D.R.	N° de réf.	N° de pièce	Description	N° de requis CB650z	N° de série	Code de zone
		11	24434-286-020	PLAQUE, CAME BUTEE TAMBOUR	1		
		12	24435-323-020	RESSORT DE BUTEE DE TAMBOUR	1		
		13	24437-323-000	GOUPILLE B DE TAMBOUR DE CHANGEMENT	5		
		14	24438-426-300	GOUPILLE C DE TAMBOUR DE CHANGEMENT DE VITESSE	1		
		15	24440-426-000	BUTEE COMP. POINT MORT DE TAMBOUR DE CHANGEMENT	1		
		16	24610-426-000	AXE COMP. DE CHANGEMENT DE VITESSES	1		
		17	24641-292-000	RESSORT DE BRAS DE CHANGEMENT VITESSE	1		
		18	24641-426-000	RESSORT DE PLAQUE POSITIVE	1		
		19	24651-286-000	RESSORT DE RAPPEL DE CHANGEMENT DE VITESSE	1		
		20	24652-028-000	GOUPILLE DE RESSORT DE RETOUR CHANGEMENT	1		
Wartungspunkt	AP	Ref. Nr.	Teile-Nr.	Beschreibung	Menge CB650z	Serien-Nr.	Gebiets-Code
		11	24434-286-020	KURVENSCHLEIBE	1		
		12	24435-323-020	ANSCHLAGFEDER, SCHALTWALZE	1		
		13	24437-323-000	STIFT B, GANGSCHALTWALZE	5		
		14	24438-426-300	STIFT C, GANGSCHALTWALZE	1		
		15	24440-426-000	LEERLAUF-ANSCHLAG KOMPL., SCHALTWALZE	1		
		16	24610-426-000	SPINDEL KOMPL., GANGSCHALT	1		
		17	24641-292-000	FEDER, GANGSCHALTARM	1		
		18	24641-426-000	FEDER, POSITIVPLATTE	1		
		19	24651-286-000	GANGSCHALT-RUECKHOLFEDER	1		
		20	24652-028-000	STIFT, RUECKHOLFEDER	1		
Artículo de servicio	THLL	No. de ref.	No. de pieza	Descripción	No. rdo CB650z	No. de serie	Código de area
		11	24434-286-020	PLACA, LEVA DE OBTURADOR DE TAMBOR	1		
		12	24435-323-020	RESORTE DE OBTURADOR, TAMBOR DE CAMBIOS	1		
		13	24437-323-000	ESPIGA B, TAMBOR DE CAMBIO DE VELOCIDADES	5		
		14	24438-426-300	ESPIGA C, TAMBOR DE CAMBIO DE VELOCIDADES	1		
		15	24440-426-000	COMP. DE OBTURADOR, NEUTRO, TAMBOR DE CAMBIOS	1		
		16	24610-426-000	COMP. DE HUSILLO, CABIO DE VELOCIDADES	1		
		17	24641-292-000	RESORTE, BRAZO DE CAMBIO DE VELOCIDADES	1		
		18	24641-426-000	RESORTE, PLACA POSITIVA	1		
		19	24651-286-000	RESORTE DE RETORNO, CAMBIO DE VELOCIDADES	1		
		20	24652-028-000	ESPIGA, RESORTE DE RETORNO DE CAMBIOS	1		

E 3

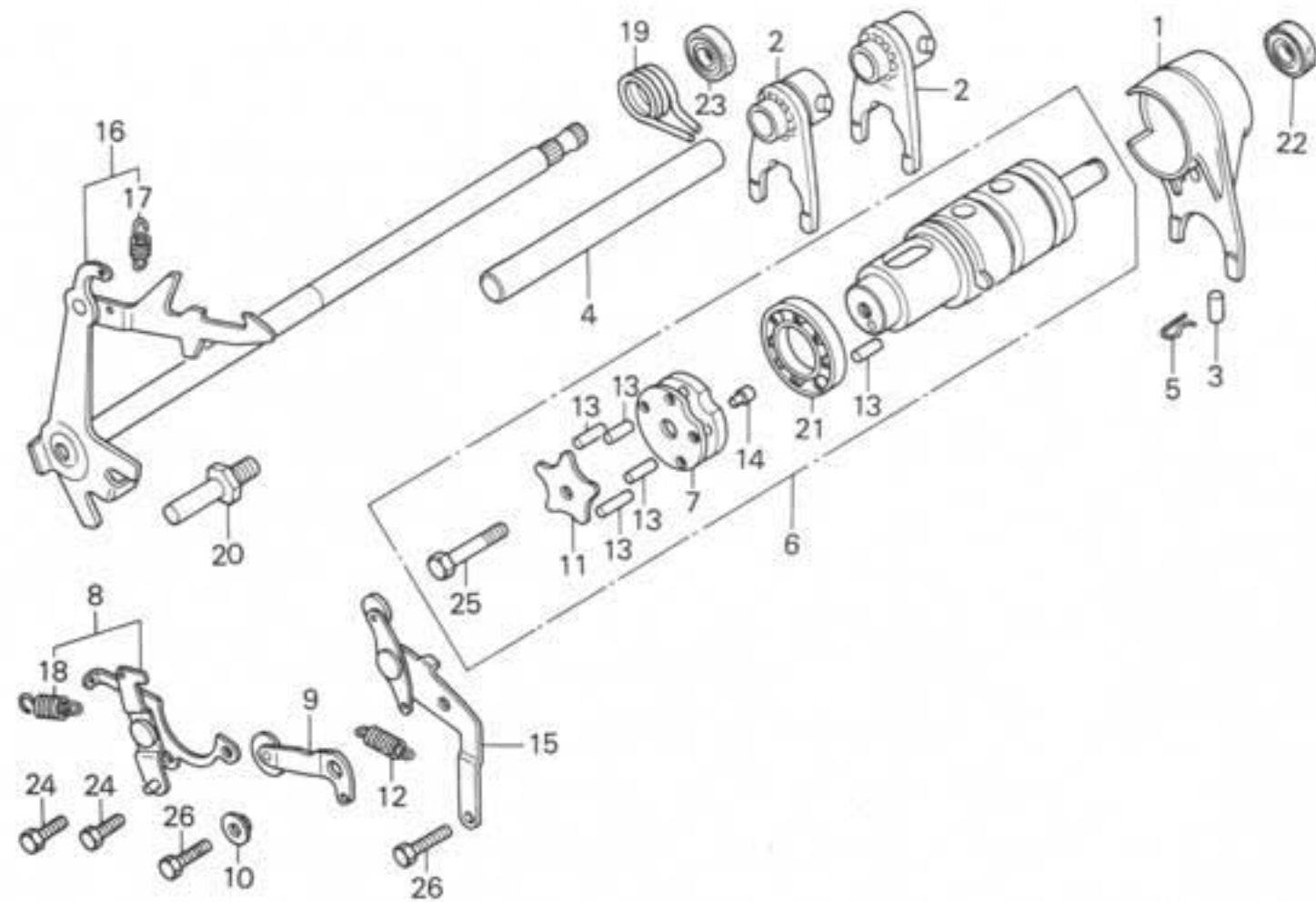
E-17

Gearshift drum

**Tambour de changement
de vitesse**

Gangschaltwalze

Tambor de cambio



FWD

B426-17

Service item	F.R.T.	Ref. No.	Part No.	Description	Reqd. No. CB650z	Serial No.	Area code
		21	91008-374-003	BEARING, BALL, 16005 (TOYO)	1		
		22	91201-292-003	OIL SEAL, 12X25X4.5	1		
		23	91204-350-003	OIL SEAL, 12.5X25X8	1		
			91204-350-005	OIL SEAL, 12.5X25X8	1		
		24	92200-06014	BOLT, HEX., 6X14	2		
		25	92200-06028	BOLT, HEX., 6X28	1		
		26	92220-06020	BOLT, HEX., 6X20	2		

Item d'entretien	T.D.R.	N° de réf.	N° de pièce	Description	N° de requis CB650z	N° de série	Code de zone
		21	91008-374-003	ROULEMENT A BILLES, 16005 (TOYO)	1		
		22	91201-292-003	JOINT D'ETANCHEITE D'HUILE, 12X25X4.5	1		
		23	91204-350-003	JOINT D'ETANCHEITE D'HUILE, 12.5X25X8	1		
			91204-350-005	JOINT D'ETANCHEITE D'HUILE, 12.5X25X8	1		
		24	92200-06014	BOULON HEX., 6X14	2		
		25	92200-06028	BOULON HEX., 6X28	1		
		26	92220-06020	BOULON HEX., 6X20	2		

Wartungspunkt	AP	Ref. Nr.	Teile-Nr.	Beschreibung	Menge CB650z	Serien-Nr.	Gebiets-Code
		21	91008-374-003	KUGELLAGER 16005 (TOYO)	1		
		22	91201-292-003	SIMMERRING, 12X25X4.5	1		
		23	91204-350-003	SIMMERRING, 12.5X25X8	1		
			91204-350-005	SIMMERRING, 12.5X25X8	1		
		24	92200-06014	SCHRAUBE, HEX., 6X14	2		
		25	92200-06028	SCHRAUBE, HEX., 6X28	1		
		26	92220-06020	SCHRAUBE, HEX., 6X20	2		

Articulo de servicio	THLL	No. de ref.	No. de pieza	Descripción	No. rdo CB650z	No. de serie	Código de area
		21	91008-374-003	COJINETE DE BOLAS, 16005 (TOYO)	1		
		22	91201-292-003	SELLO DE ACEITE, 12X25X4.5	1		
		23	91204-350-003	SELLO DE ACEITE, 12.5X25X8	1		
			91204-350-005	SELLO DE ACEITE, 12.5X25X8	1		
		24	92200-06014	PERNO, HEX., 6X14	2		
		25	92200-06028	PERNO, HEX., 6X28	1		
		26	92220-06020	PERNO, HEX., 6X20	2		



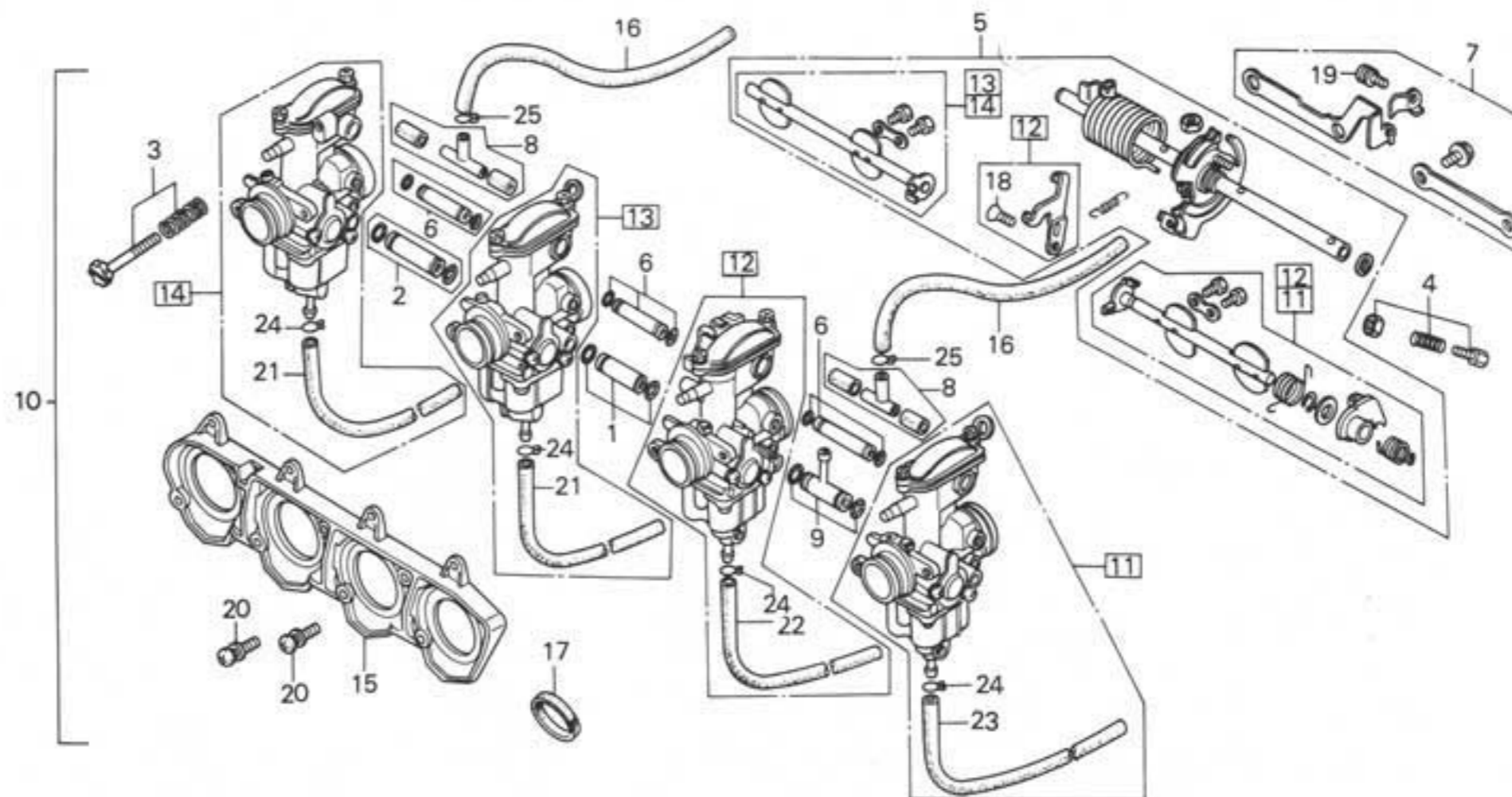
E-18

Carburetor
(Assy. • Link)

Carburateur
(Ens. • Tringlerie)

Vergaser
(KOMPL. • Gestänge)

Carburador
(Ens. • Articulación)



8426-18

Service item	F.R.T.	Ref. No.	Part No.	Description	Reqd. No. CB650z	Serial No.	Area code
LINK SET, THROTTLE	1.8	1	16026-426-003	JOINT SET, FUEL	1		
PLATE SET, RR. STAY	0.9	2	16027-426-003	JOINT SET, FUEL	1		
CARBURETOR ASSY.	0.8	3	16028-428-004	SCREW SET B	1		
CARBURETOR ASSY. 1 (ADD 0.1 FOR EACH.)	1.4	4	16029-426-003	SCREW SET C	1		
PLATE, STAY	1.0	5	16032-426-305	LINK SET, THROTTLE	1		
		6	16033-426-003	JOINT SET C, FUEL	3		
		7	16035-404-014	PLATE SET, RR. STAY	1		
		8	16036-426-003	JOINT SET D, FUEL	2		
		9	16037-426-003	JOINT SET E, FUEL	1		
		10	16100-426-601	CARBURETOR ASSY.	1		DK,DM,E,ED,F,U
			16100-426-611	CARBURETOR ASSY.	1		1G
			16100-426-691	CARBURETOR ASSY.	1		2G
		11	16101-426-355	CARBURETOR ASSY. 1	1		DK,DM,E,ED,F,U
			16101-426-365	CARBURETOR ASSY. 1	1		1G
			16101-426-455	CARBURETOR ASSY. 1	1		2G
		12	16102-426-355	CARBURETOR ASSY. 2	1		DK,DM,E,ED,F,U
			16102-426-365	CARBURETOR ASSY. 2	1		1G
			16102-426-455	CARBURETOR ASSY. 2	1		2G

Item d'entretien	T.D.R.	N° de réf.	N° de pièce	Description	N° de requis CB650z	N° de série	Code de zone
JEU DE LIAISON DE PAPILLON	1.8	1	16026-426-003	JEU DE RACCORD D'ESSENCE	1		
JEU DE PLAQUE D'APPUI AR.	0.9	2	16027-426-003	JEU DE RACCORD D'ESSENCE	1		
ENS. CARBURATEUR	0.8	3	16028-428-004	JEU DE VIS B	1		
ENS. CARBURATEUR 1	1.4	4	16029-426-003	JEU DE VIS C	1		
(AJOUTER 0,1 POUR CHAQUE.)		5	16032-426-305	JEU DE LIAISON DE PAPILLON	1		
PLAQUE D'APPUI	1.0	6	16033-426-003	JEU DE RACCORD C D'ESSENCE	3		
		7	16035-404-014	JEU DE PLAQUE D'APPUI AR.	1		
		8	16036-426-003	JEU DE RACCORD D D'ESSENCE	2		
		9	16037-426-003	JEU DE RACCORD E D'ESSENCE	1		
		10	16100-426-601	ENS. CARBURATEUR	1		DK,DM,E,ED,F,U
			16100-426-611	ENS. CARBURATEUR	1		1G
			16100-426-691	ENS. CARBURATEUR	1		2;
		11	16101-426-355	ENS. CARBURATEUR 1	1		DK,DM,E,ED,F,U
			16101-426-365	ENS. CARBURATEUR 1	1		1G
			16101-426-455	ENS. CARBURATEUR 1	1		2;
		12	16102-426-355	ENS. CARBURATEUR 2	1		DK,DM,E,ED,F,U
			16102-426-365	ENS. CARBURATEUR 2	1		1G
			16102-426-455	ENS. CARBURATEUR 2	1		2;
Wartungspunkt	AP	Ref. Nr.	Teile-Nr.	Beschreibung	Menge CB650z	Serien-Nr.	Gebiets-Code
GESTAENJE SATZ, DROSSEL	1.8	1	16026-426-003	VERBINDER, BENZINSCHLAUCH	1		
STUETZENPLATTE SATZ, H.	0.9	2	16027-426-003	VERBINDER, BENZINSCHLAUCH	1		
VERJASER KOMPL.	0.8	3	16028-428-004	SCHRAUBE SATZ B	1		
VERJASER KOMPL. 1	1.4	4	16029-426-003	SCHRAUBE SATZ C	1		
(JEWEILS 0,1 DAZUZAEHLEN.)		5	16032-426-305	GESTAENJE SATZ, DROSSEL	1		
STUETZENPLATTE	1.0	6	16033-426-003	BENZINVERBINDER SATZ C	3		
		7	16035-404-014	STUETZENPLATTE SATZ, H.	1		
		8	16036-426-003	BENZINVERBINDER SATZ D	2		
		9	16037-426-003	BENZINVERBINDER SATZ E	1		
		10	16100-426-601	VERJASER KOMPL.	1		DK,DM,E,ED,F,U
			16100-426-611	VERJASER KOMPL.	1		1G
			16100-426-691	VERJASER KOMPL.	1		2;
		11	16101-426-355	VERJASER KOMPL. 1	1		DK,DM,E,ED,F,U
			16101-426-365	VERJASER KOMPL. 1	1		1G
			16101-426-455	VERJASER KOMPL. 1	1		2;
		12	16102-426-355	VERJASER KOMPL. 2	1		DK,DM,E,ED,F,U
			16102-426-365	VERJASER KOMPL. 2	1		1G
			16102-426-455	VERJASER KOMPL. 2	1		2;
Artículo de servicio	THLL	No. de ref.	No. de pieza	Descripción	No. rdo CB650z	No. de serie	Código de area
JUEGO DE VARILLAJE, ACELERADOR	1.8	1	16026-426-003	JUEGO DE UNION DE COMBUSTIBLE	1		
JUEGO DE PLACA, TIRANTE TRAS.	0.9	2	16027-426-003	JUEGO DE UNION DE COMBUSTIBLE	1		
ENS. DE CARBURADOR	0.8	3	16028-428-004	JUEGO DE TORNILLO B	1		
ENS. DE CARBURADOR 1	1.4	4	16029-426-003	JUEGO C DE TORNILLO	1		
(AGREGUE 0,1 DE CADA.)		5	16032-426-305	JUEGO DE VARILLAJE, ACELERADOR	1		
PLACA, TIRANTE	1.0	6	16033-426-003	JUEGO DE UNION C, COMBUSTIBLE	3		
		7	16035-404-014	JUEGO DE PLACA, TIRANTE TRAS.	1		
		8	16036-426-003	JUEGO DE UNION D, COMBUSTIBLE	2		
		9	16037-426-003	JUEGO DE UNION E, COMBUSTIBLE	1		
		10	16100-426-601	ENS. DE CARBURADOR	1		DK,DM,E,ED,F,U
			16100-426-611	ENS. DE CARBURADOR	1		1G
			16100-426-691	ENS. DE CARBURADOR	1		2;
		11	16101-426-355	ENS. DE CARBURADOR 1	1		DK,DM,E,ED,F,U
			16101-426-365	ENS. DE CARBURADOR 1	1		1G
			16101-426-455	ENS. DE CARBURADOR 1	1		2;
		12	16102-426-355	ENS. DE CARBURADOR 2	1		DK,DM,E,ED,F,U
			16102-426-365	ENS. DE CARBURADOR 2	1		1G
			16102-426-455	ENS. DE CARBURADOR 2	1		2;

E 5

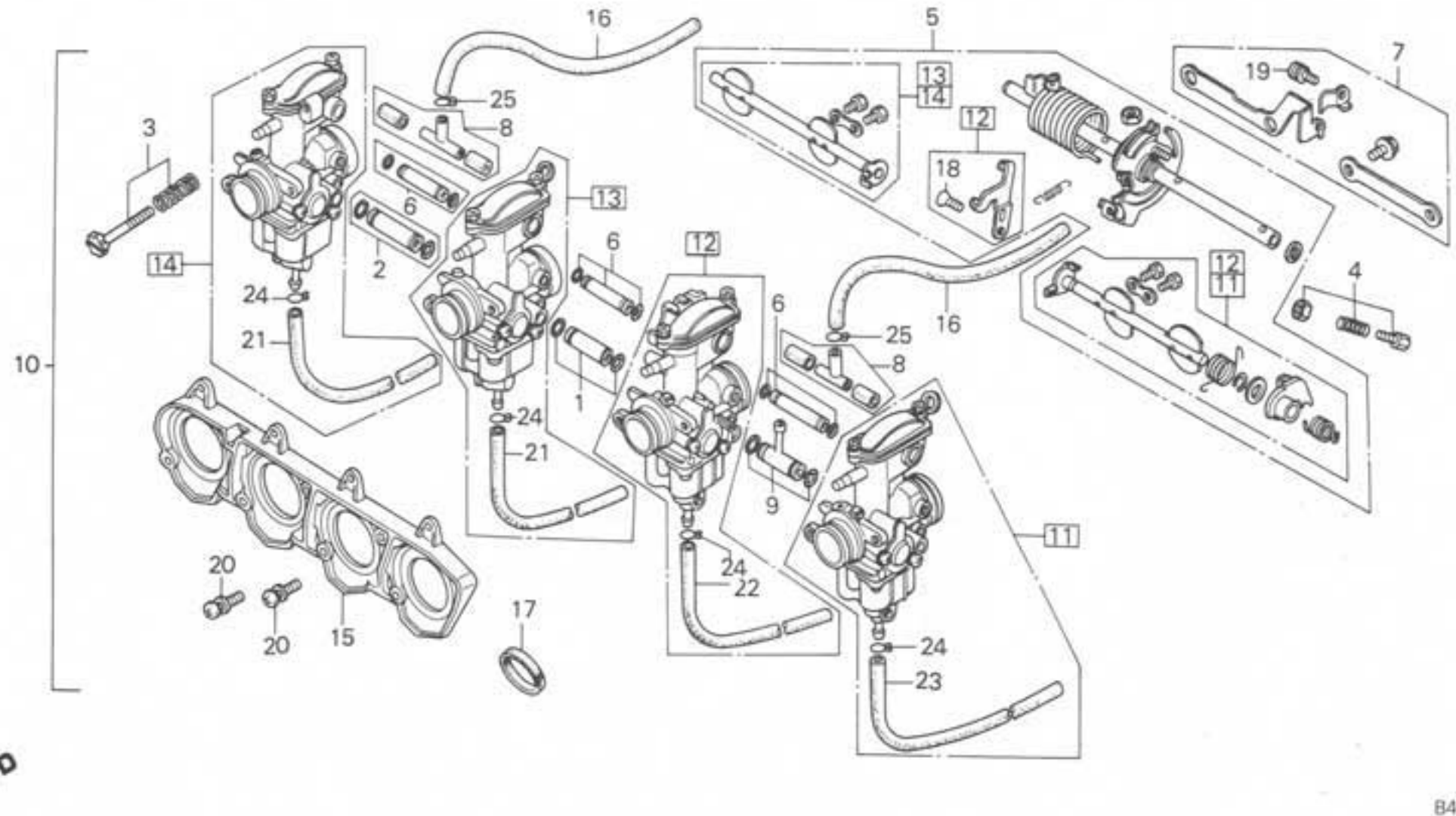
E-18

Carburetor
(Assy. • Link)

Carburateur
(Ens. • Tringlerie)

Vergaser
(KOMPL. • Gestänge)

Carburador
(Ens. • Articulación)



B426-18

Service item	F.R.T.	Ref. No.	Part No.	Description	Reqd. No. CB650z	Serial No.	Area code
		13	16103-426-355	CARBURETOR ASSY. 3	1		DK,DM,E,ED,F,U
			16103-426-365	CARBURETOR ASSY. 3	1		1G
			16103-426-455	CARBURETOR ASSY. 3	1		2J
		14	16104-426-355	CARBURETOR ASSY. 4	1		DK,DM,E,ED,F,U
			16104-426-365	CARBURETOR ASSY. 4	1		1G
			16104-426-455	CARBURETOR ASSY. 4	1		2J
		15	16119-393-004	PLATE, STAY	1		
		16	16199-425-671	TUBE, FUEL	2		
		17	16291-300-300	BAND, RUBBER	1		
		18	93600-05010-0H	SCREW, FLAT, 5X10	1		
		19	93892-04010-08	SCREW-WASHER, 4X10	1		
		20	93892-06020-08	SCREW-WASHER, 6X20	8		
		21	95001-35420-40	TUBE, FUEL, 3.5X420	2		
		22	95001-35450-40	TUBE, FUEL, 3.5X450	1		
		23	95001-35480-40	TUBE, FUEL, 3.5X480	1		
		24	95002-02070	CLIP B7, TUBE	4		
		25	95002-02080	CLIP B8, TUBE	2		

Item d'entretien	T.D.R.	N° de réf.	N° de pièce	Description	N° de requis CB650z	N° de série	Code de zone
		[13]	16103-426-355	ENS. CARBURATEUR 3	1		DK,DM,E,ED,F,U
			16103-426-365	ENS. CARBURATEUR 3	1		1G
			16103-426-455	ENS. CARBURATEUR 3	1		2;
		[14]	16104-426-355	ENS. CARBURATEUR 4	1		DK,DM,E,ED,F,U
			16104-426-365	ENS. CARBURATEUR 4	1		1G
			16104-426-455	ENS. CARBURATEUR 4	1		2;
		15	16119-393-004	PLAQUE D'APPUI	1		
		16	16199-425-671	TUYAU D'ESSENCE	2		
		17	16291-300-300	BANDE CADUTCHOU	1		
		18	93600-05010-0H	VIS A TETE PLATE, 5X10	1		
		19	93892-04010-08	VIS A TETE A RONDELLE, 4X10	1		
		20	93892-06020-08	VIS A TETE A RONDELLE, 6X20	8		
		21	95001-35420-40	TUYAU D'ESSENCE, 3.5X420	2		
		22	95001-35450-40	TUYAU D'ESSENCE, 3.5X450	1		
		23	95001-35480-40	TUYAU D'ESSENCE, 3.5X480	1		
		24	95002-02070	PINCE B7 POUR TUBE	4		
		25	95002-02080	PINCE B8 POUR TUBE	2		

Wartungspunkt	AP	Ref. Nr.	Teile-Nr.	Beschreibung	Menge CB650z	Serien-Nr.	Gebiets-Code
		[13]	16103-426-355	VERJASER KOMPL. 3	1		DK,DM,E,ED,F,U
			16103-426-365	VERJASER KOMPL. 3	1		1G
			16103-426-455	VERJASER KOMPL. 3	1		2;
		[14]	16104-426-355	VERJASER KOMPL. 4	1		DK,DM,E,ED,F,U
			16104-426-365	VERJASER KOMPL. 4	1		1G
			16104-426-455	VERJASER KOMPL. 4	1		2;
		15	16119-393-004	STUETZENPLATTE	1		
		16	16199-425-671	BENZINSCHLAUCH	2		
		17	16291-300-300	GUMMIBAND	1		
		18	93600-05010-0H	FLACHKOPFSCHRAUBE, 5X10	1		
		19	93892-04010-08	SCHRAUBE MIT SCHEIBE 4X10	1		
		20	93892-06020-08	SCHRAUBE MIT SCHEIBE 6X20	8		
		21	95001-35420-40	BENZINSCHLAUCH, 3.5X420	2		
		22	95001-35450-40	BENZINSCHLAUCH, 3.5X450	1		
		23	95001-35480-40	BENZINSCHLAUCH, 3.5X480	1		
		24	95002-02070	KLEMME B7, SCHLAUCH	4		
		25	95002-02080	KLEMME B8, SCHLAUCH	2		

Artículo de servicio	THLL	No. de ref.	No. de pieza	Descripción	No. rdo CB650z	No. de serie	Código de area
		[13]	16103-426-355	ENS. DE CARBURADOR 3	1		DK,DM,E,ED,F,U
			16103-426-365	ENS. DE CARBURADOR 3	1		1G
			16103-426-455	ENS. DE CARBURADOR 3	1		2;
		[14]	16104-426-355	ENS. DE CARBURADOR 4	1		DK,DM,E,ED,F,U
			16104-426-365	ENS. DE CARBURADOR 4	1		1G
			16104-426-455	ENS. DE CARBURADOR 4	1		2;
		15	16119-393-004	PLACA, TIRANTE	1		
		16	16199-425-671	TUBO, COMBUSTIBLE	2		
		17	16291-300-300	BANDA, JOMA	1		
		18	93600-05010-0H	TORNILLO DE PLANO, 5X10	1		
		19	93892-04010-08	TORNILLO-ARANDELA, 4X10	1		
		20	93892-06020-08	TORNILLO-ARANDELA, 6X20	8		
		21	95001-35420-40	TUBO, COMBUSTIBLE, 3.5X420	2		
		22	95001-35450-40	TUBO, COMBUSTIBLE, 3.5X450	1		
		23	95001-35480-40	TUBO, COMBUSTIBLE, 3.5X480	1		
		24	95002-02070	GRAPA B7, TUBO	4		
		25	95002-02080	GRAPA B8, TUBO	2		



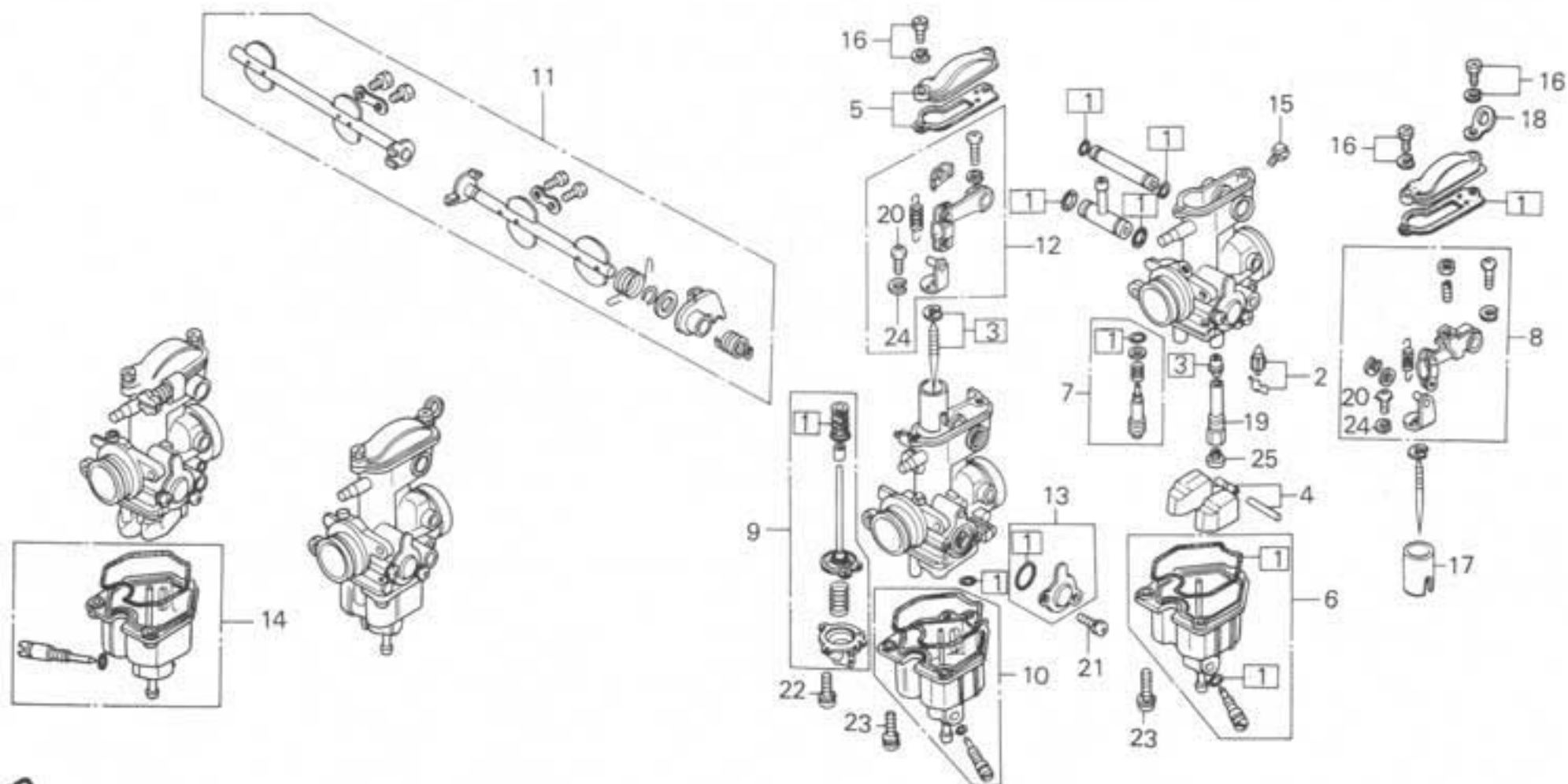
E-18-1

Carburetor
(Component parts)

Carburateur
(Pièces composantes)

Vergaser
(Einzelteil)

Carburador
(Piezas componentes)



B426-19

Service item	F.R.T.	Ref. No.	Part No.	Description	Reqd. No. CB650z	Serial No.	Area code
PACKING SET (ADD 0.6 FOR EACH.)	1.8	1	16010-426-003	PACKING SET	4		
VALVE THROTTLE (ADD 0.3 FOR EACH.)	0.4	2	16011-382-004	VALVE SET, FLOAT	4		
NEEDLE SET, JET (ADD 0.3 FOR EACH.)	1.4	3	16012-426-611	NEEDLE SET, JET	4		1, DK, DM, E, ED, F, U
FLOAT SET (ADD 0.2 FOR EACH.)	1.1	4	16012-426-691	NEEDLE SET, JET	4		2;
TOP SET	0.1	5	16013-405-004	FLOAT SET	4		
CHAMBER SET FLOAT (ADD 0.1 FOR EACH.)	0.9	6	16014-393-004	TOP SET	4		
DIAPHRAGM SET, PUMP		7	16015-393-004	CHAMBER SET A, FLOAT	1		
JET, MAIN, (ADD 0.1 FOR EACH.)	1.5	8	16016-364-780	SCREW SET	4		
ARM SET, LINK (ONE OR ALL)		9	16018-426-003	ARM SET A, LINK	3		
LINK SET, CHOKE		10	16021-426-003	DIAPHRAGM SET, PUMP	1		
		11	16023-426-003	CHAMBER SET B, FLOAT	1		
		12	16025-426-305	LINK SET, CHOKE	1		
		13	16031-426-003	ARM SET B, LINK	1		
		14	16040-426-003	PACKING SET B	4		
		15	16045-393-004	CHAMBER SET, FLOAT	2		
			16071-426-003	SCREW, PLUG	4		