

Item d'entretien	T.D.R.	N° de réf.	N° de pièce	Description	N° de requis CB650z	N° de série	Code de zone
JEU JOINT (AJOUTER 0,6 POUR CHAQUE.)	1.8	1	16010-426-003	JEU JOINT	4		
BOISSEAU (AJOUTER 0,3 POUR CHAQUE.)	0.4	2	16011-382-004	JEU DE SOUPAPE DE FLOTTEUR	4		
JEU DE AIGUILLES DE GICLIEUR (AJOUTER 0,3 POUR CHAQUE.)	1.4	3	16012-426-611	JEU DE AIGUILLES DE GICLIEUR	4		1 G, DK, DM, E, B, F, U
JEU DE FLOTTEUR (AJOUTER 0,2 POUR CHAQUE.)	1.1		16012-426-691	JEU DE AIGUILLES DE GICLIEUR	4		2 G
PARTIE SUPERIEURE	0.1	4	16013-405-004	JEU DE FLOTTEUR	4		
JEU CUVE , FLOTTEUR	0.9	5	16014-393-004	PARTIE SUPERIEURE	4		
(AJOUTER 0,1 POUR CHAQUE.)							
JEU DIAPHRAGME POMPE		6	16015-393-004	JEU CUVE A, FLOTTEUR	1		
GICLIEUR PRINCIPAL		7	16016-364-780	VIS DE REGLAGE	4		
(AJOUTER 0,1 POUR CHAQUE.)		8	16018-426-003	ENS. BRAS DE LIAISON A	3		
ENS. BRAS DE LIAISON	1.5	9	16021-426-003	JEU DIAPHRAGME POMPE	1		
(L'ON APPLIQUE LE MEME F.R.T. MEME QUAND ON EFFECTUE L'ENTRETIEN SUR PLUS D'UNE PIECE.)		10	16023-426-003	JEU CUVE B, FLOTTEUR	1		
JEU DE TRINGLERIE DE STARTER		11	16025-426-305	JEU DE TRINGLERIE DE STARTER	1		
		12	16031-426-003	ENS. BRAS DE LIAISON B	1		
		13	16040-426-003	JEU JOINT B	4		
		14	16045-393-004	JEU CUVE FLOTTEUR	2		
		15	16071-426-003	VIS DE BOUCHON	4		
Wartungspunkt	AP	Ref. Nr.	Teile-Nr.	Beschreibung	Menge CB650z	Serien-Nr.	Gebiets-Code
DICHTUNG SATZ (JEWEILS 0,6 DAZUAEHLEN.)	1.8	1	16010-426-003	DICHTUNG SATZ	4		
DROSSELVENTIL (JEWEILS 0,3 DAZUAEHLEN.)	0.4	2	16011-382-004	SCHWIMMERVENTIL SATZ	4		
DUESENNADELSATZ (JEWEILS 0,3 DAZUAEHLEN.)	1.4	3	16012-426-611	DUESENNADELSATZ	4		1 G, DK, DM, E, B, F, U
SCHWIMMER SATZ (JEWEILS 0,2 DAZUAEHLEN.)	1.1		16012-426-691	DUESENNADELSATZ	4		2 G
VERGASERDECKEL SATZ	0.1	4	16013-405-004	SCHWIMMER SATZ	4		
SCHWIMMERKAMMER SATZ (JEWEILS 0,1 DAZUAEHLEN.)	0.9	5	16014-393-004	VERGASERDECKEL SATZ	4		
PUMPENMEMBRANE SATZ		6	16015-393-004	SCHWIMMERKAMMER SATZ A	1		
HAUPTDUESE (JEWEILS 0,1 DAZUAEHLEN.)	1.5	7	16016-364-780	SCHRAUBE SATZ	4		
GELENKARM SATZ (DIE GLEICHE ARBEITSZEIT-PAUSCHALE, AUCH WENN NUR EIN ODER ALLE TEILL GEWARTET WIRD		8	16018-426-003	GELENKARM SATZ A	3		
GELENK SATZ, STARTERKLAPPE		9	16021-426-003	PUMPENMEMBRANE SATZ	1		
		10	16023-426-003	SCHWIMMERKAMMER SATZ B	1		
		11	16025-426-305	GELENK SATZ, STARTERKLAPPE	1		
		12	16031-426-003	GELENKARM SATZ B	1		
		13	16040-426-003	DICHTUNG SATZ B	4		
		14	16045-393-004	SCHWIMMERKAMMER SATZ	2		
		15	16071-426-003	ABSPERRSCHRAUBE	4		
Artículo de servicio	THLL	No. de ref.	No. de pieza	Descripción	No. rdo CB650z	No. de serie	Código de area
JUEGO DE EMPAQUE (AGREGUE 0,6 DE CADA.)	1.8	1	16010-426-003	JUEGO DE EMPAQUE	4		
VALVULA, ACELERADOR (AGREGUE 0,3 DE CADA.)	0.4	2	16011-382-004	JUEGO DE VALVULA, FLOTADOR	4		
JUEGO DE AGUJAS, SURTIDOR (AGREGUE 0,3 DE CADA.)	1.4	3	16012-426-611	JUEGO DE AGUJAS, SURTIDOR	4		1 G, DK, DM, E, B, F, U
JUEGO DE FLOTADOR (AGREGUE 0,2 DE CADA.)	1.1		16012-426-691	JUEGO DE AGUJAS, SURTIDOR	4		2 G
JUEGO SUPERIOR	0.1	4	16013-405-004	JUEGO DE FLOTADOR	4		
JUEGO DE CAMARA FLOTADOR (AGREGUE 0,1 DE CADA.)	0.9	5	16014-393-004	JUEGO SUPERIOR	4		
JUEGO DE DIAFRAGMA, BOMBA		6	16015-393-004	JUEGO DE CAMARA A, FLOTADOR	1		
SURTIDOR PRINCIPAL, (AGREGUE 0,1 DE CADA.)	1.5	7	16016-364-780	JUEGO DE TORNILLO	4		
JUEGO DE BRAZO ESLABON (APLIQUESE EL MISMO F.R.T. AUNQUE SE HAGA EL MANTENIMIENTO A MAS DE UNA PIEZAS.)		8	16018-426-003	JUEGO DE BRAZO A, ESLABON	3		
JUEGO DE VARILLAJE, ESTRANGULADOR		9	16021-426-003	JUEGO DE DIAFRAGMA, BOMBA	1		
		10	16023-426-003	JUEGO DE CAMARA B, FLOTADOR	1		
		11	16025-426-305	JUEGO DE VARILLAJE, ESTRANGULADOR	1		
		12	16031-426-003	JUEGO DE BRAZO B, ESLABON	1		
		13	16040-426-003	JUEGO DE EMPAQUE B	4		
		14	16045-393-004	JUEGO DE CAMARA, FLOTADOR	2		
		15	16071-426-003	TORNILLO DE TAPA	4		

E 7

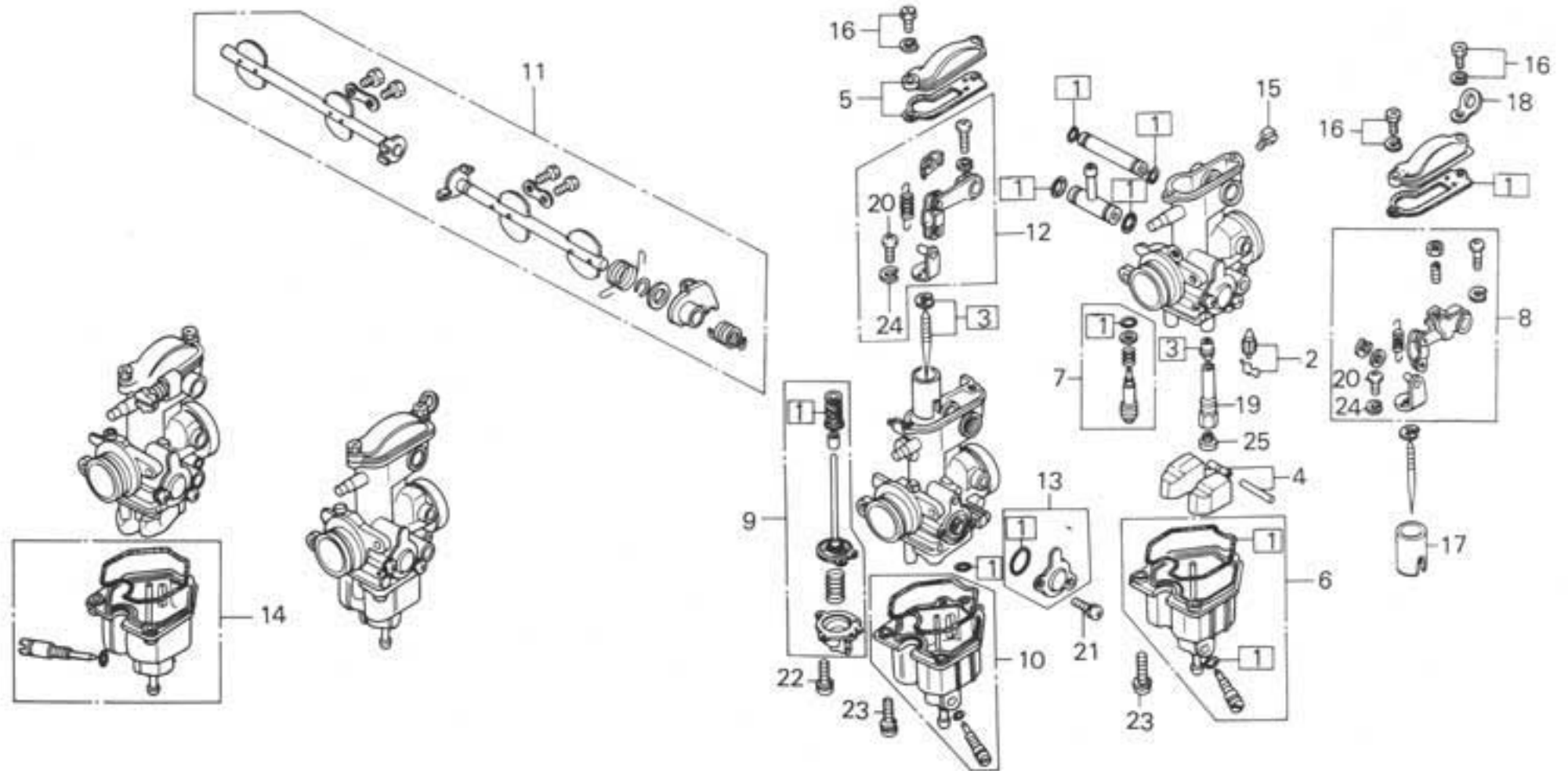
E-18-1

**Carburetor
(Component parts)**

**Carburateur
(Pièces composantes)**

**Vergaser
(Einzelteil)**

**Carburador
(Piezas componentes)**



FWD

B426-19

Service item	F.R.T.	Ref. No.	Part No.	Description	Reqd. No. CB650z	Serial No.	Area code
		16	16080-426-003	BOLT-WASHER	8		
		17	16111-426-003	VALVE, THROTTLE	4		
		18	16134-426-003	BINDER	2		
		19	16165-426-003	HOLDER, NEEDLE JET	4		
		20	93500-03008-0H	SCREW, PAN, 3X8	8		
		21	93892-04010-08	SCREW-WASHER, 4X10	8		
		22	93892-04012-08	SCREW-WASHER, 4X12	3		
		23	93892-04016-08	SCREW-WASHER, 4X16	12		
		24	94111-03800	WASHER, SPRIN; 3MM	8		
		25	99101-393-0920	JET, MAIN, #92	4		

Item d'entretien	T.D.R.	N° de réf.	N° de pièce	Description	N° de requis CB650z	N° de série	Code de zone
		16	16080-426-003	RONDELLE A BOULON	8		
		17	16111-426-003	BOISSEAU	4		
		18	16134-426-003	LIEN	2		
		19	16165-426-003	SUPPORT DE JICLEUR	4		
		20	93500-03008-0H	VIS A TETE CYLINDRIQUE, 3X8	8		
		21	93892-04010-08	VIS A TETE A RONDELLE, 4X10	8		
		22	93892-04012-08	VIS A TETE A RONDELLE, 4X12	3		
		23	93892-04016-08	VIS A TETE A RONDELLE, 4X16	12		
		24	94111-03800	RONDELLE ELASTIQUE, 3MM	8		
		25	99101-393-0920	JICLEUR PRINCIPAL, #92	4		

Wartungspunkt	AP	Ref. Nr.	Teile-Nr.	Beschreibung	Menge CB650z	Serien-Nr.	Gebiets-Code
		16	16080-426-003	SCHRAUBE MIT SCHEIBE	8		
		17	16111-426-003	DROSSELVENTIL	4		
		18	16134-426-003	BINDER	2		
		19	16165-426-003	HALTER, NADEL DUESE	4		
		20	93500-03008-0H	KEGELKOPFSCHRAUBE 3X8	8		
		21	93892-04010-08	SCHRAUBE MIT SCHEIBE 4X10	8		
		22	93892-04012-08	SCHRAUBE MIT SCHEIBE 4X12	3		
		23	93892-04016-08	SCHRAUBE MIT SCHEIBE 4X16	12		
		24	94111-03800	FEDERRIN, 3MM	8		
		25	99101-393-0920	HAUPTDUESE, #92	4		

Artículo de servicio	THLL	No. de ref.	No. de pieza	Descripción	No. rdo CB650z	No. de serie	Código de area
		16	16080-426-003	PERNO-ARANDELA	8		
		17	16111-426-003	VALVULA, ACELERADOR	4		
		18	16134-426-003	CARPETA	2		
		19	16165-426-003	AGARRADERA, SURTIDOR DE AGUJAS	4		
		20	93500-03008-0H	TORNILLO ALOMADO, 3X8	8		
		21	93892-04010-08	TORNILLO-ARANDELA, 4X10	8		
		22	93892-04012-08	TORNILLO-ARANDELA, 4X12	3		
		23	93892-04016-08	TORNILLO-ARANDELA, 4X16	12		
		24	94111-03800	ARANDELA DE RESORTE, 3MM	8		
		25	99101-393-0920	SURTIDOR PRINCIPAL, #92	4		

G 2

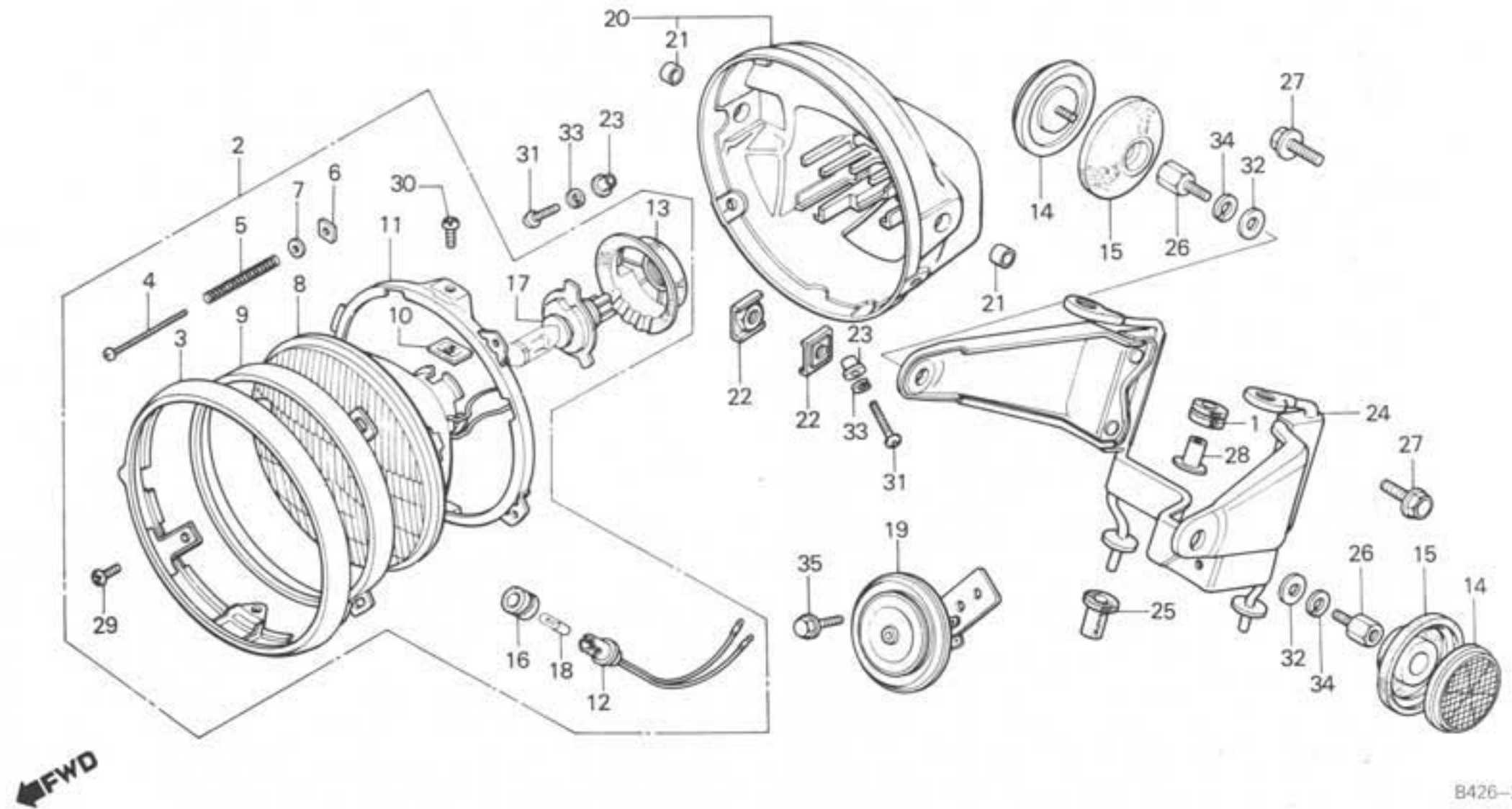
F-1

**Headlight
(1G,2G,E,ED,F)**

**Phare
(1G,2G,E,ED,F)**

**Scheinwerfer
(1G,2G,E,ED,F)**

**Faro delantero
(1G,2G,E,ED,F)**



B426-20

Service item	F.R.T.	Ref. No.	Part No.	Description	Reqd. No. CB650z	Serial No.	Area code
HEADLIGHT ASSY.	0.1	1	17245-107-010	RUBBER, AIR CLEANER CASE MOUNTING;	2		1,2,E,ED,F
BULB							
HORN ASSY.							
HEADLIGHT UNIT	0.2	2	33100-422-601	HEADLIGHT ASSY. (12V 60/55W)	1		E
INC. RELATIVE PART							
CASE, HEADLIGHT	0.3		33100-422-611	HEADLIGHT ASSY. (12V 60/55W)	1		1,2,ED
BRACKET, HEADLIGHT CASE	0.6		33100-422-621	HEADLIGHT ASSY. (12V 60/55W)	1		F
		3	33101-422-671	RIM, HEADLIGHT	1		1,2,E,ED,F
		4	33103-346-670	SCREW, BEAM ADJUST	1		1,2,E,ED,F
		5	33107-300-003	SPRING, HEADLIGHT BEAM ADJUSTING;	1		1,2,E,ED,F
		6	33117-001-023	NUT, HEADLIGHT BEAM ADJUSTING;	1		1,2,E,ED,F
		7	33119-371-003	WASHER, BEAM ADJUST	1		1,2,E,ED,F
		8	33120-371-601	HEADLIGHT UNIT	1		E
			33120-371-611	HEADLIGHT UNIT	1		1,2,ED,F
		9	33121-405-671	RING, RETAINING;	1		1,2,E,ED,F

Item d'entretien	T.D.R.	N° de réf.	N° de pièce	Description	N° de requis CB650z	N° de série	Code de zone
ENS. PHARE •AMPOULE •ENS. AVERTISSEUR SONORE DISPOSITIF ECLAIRAGE, PHARE PIECES RELATIVES Y COMPRISAS BOITIER DE PHARE SUPPORT DE CARTER DE PHARE	0.1	1	17245-107-010	CADUTCHOUC DE MONTAGE DE BOITIER DE FILTRE A AIR	2		1,2,3,E,ED,F
	0.2	2	33100-422-601	ENS. PHARE (12V 60/55W)	1		E
			33100-422-611	ENS. PHARE (12V 60/55W)	1		1,2,3,ED
	0.3		33100-422-621	ENS. PHARE (12V 60/55W)	1		F
	0.6	3	33101-422-671	JANTE DE PHARE	1		1,2,3,E,ED,F
		4	33103-346-670	VIS DE REGLAJE D'INTENSITE PHARE	1		1,2,3,E,ED,F
		5	33107-300-003	RESSORT, REGLAJE INTENSITE PHARE	1		1,2,3,E,ED,F
		6	33117-001-023	ECROU DE REGLAJE DE FAISCEAU LUMINEUX	1		1,2,3,E,ED,F
		7	33119-371-003	RONDELLE DE REGLAJE D'INTENSITE PHARE	1		1,2,3,E,ED,F
	8	33120-371-601	DISPOSITIF ECLAIRAGE, PHARE	1		E	
		33120-371-611	DISPOSITIF ECLAIRAGE, PHARE	1		1,2,3,ED,F	
		33121-405-671	ANNEAU DE RETENUE	1		1,2,3,E,ED,F	

Wartungspunkt	AP	Ref. Nr.	Teile-Nr.	Beschreibung	Menge CB650z	Serien-Nr.	Gebiets-Code
SCHEINWERFER KOMPL. •BIRNE •HUPE KOMPL. SCHEINWERFEREINHEIT EINSCHL. DAZUGEHORIGER TEIL GEHAUSE, SCHEINWERFER LAMPENHALTER	0.1	1	17245-107-010	BEFESTIGUNGSSUMMI, LUFTFILTERGEHAUSE	2		1,2,3,E,ED,F
	0.2	2	33100-422-601	SCHEINWERFER KOMPL. (12V 60/55W)	1		E
			33100-422-611	SCHEINWERFER KOMPL. (12V 60/55W)	1		1,2,3,ED
	0.3		33100-422-621	SCHEINWERFER KOMPL. (12V 60/55W)	1		F
	0.6	3	33101-422-671	ZIERRAHMEN, SCHEINWERFER	1		1,2,3,E,ED,F
		4	33103-346-670	EINSTELLSCHRAUBE, STRAHL	1		1,2,3,E,ED,F
		5	33107-300-003	EINSTELLFEDER, SCHEINWERFER- STRAHL	1		1,2,3,E,ED,F
		6	33117-001-023	EINSTELLMUTTER, SCHEINWERFER- STRAHL	1		1,2,3,E,ED,F
		7	33119-371-003	SCHEIBE, STRAHLEINSTELL- SCHRAUBE	1		1,2,3,E,ED,F
	8	33120-371-601	SCHEINWERFEREINHEIT	1		E	
		33120-371-611	SCHEINWERFEREINHEIT	1		1,2,3,ED,F	
		33121-405-671	HALTERUNG	1		1,2,3,E,ED,F	

Artículo de servicio	THLL	No. de ref.	No. de pieza	Descripción	No. rdo CB650z	No. de serie	Código de area
ENS. DE FARO DEL. •BOMBILLA •ENS. DE BOCINA UNIDAD, FARO DEL. INCLUSIVE PIEZAS RELACIONADAS CAJA, FARO DEL. SOPORTE, CAJA DE FARO DEL.	0.1	1	17245-107-010	GOMA DE MONTURA, CAJA DE LIMPIADOR DE AIRE	2		1,2,3,E,ED,F
	0.2	2	33100-422-601	ENS. DE FARO DEL. (12V 60/55W)	1		E
			33100-422-611	ENS. DE FARO DEL. (12V 60/55W)	1		1,2,3,ED
	0.3		33100-422-621	ENS. DE FARO DEL. (12V 60/55W)	1		F
	0.6	3	33101-422-671	ARO, FARO DEL.	1		1,2,3,E,ED,F
		4	33103-346-670	TORNILLO DE AJUSTE, PAYO DE LUZ	1		1,2,3,E,ED,F
		5	33107-300-003	RESORTE DE AJUSTE, RAYO DE LUZ FARO DEL.	1		1,2,3,E,ED,F
		6	33117-001-023	TUERCA DE AJUSTE, VIJETA DE FARO DEL.	1		1,2,3,E,ED,F
		7	33119-371-003	ARANDELA DE AJUSTE, PAYO DE LUZ	1		1,2,3,E,ED,F
	8	33120-371-601	UNIDAD, FARO DEL.	1		E	
		33120-371-611	UNIDAD, FARO DEL.	1		1,2,3,ED,F	
		33121-405-671	ANILLO DE RETENCION	1		1,2,3,E,ED,F	

G 3

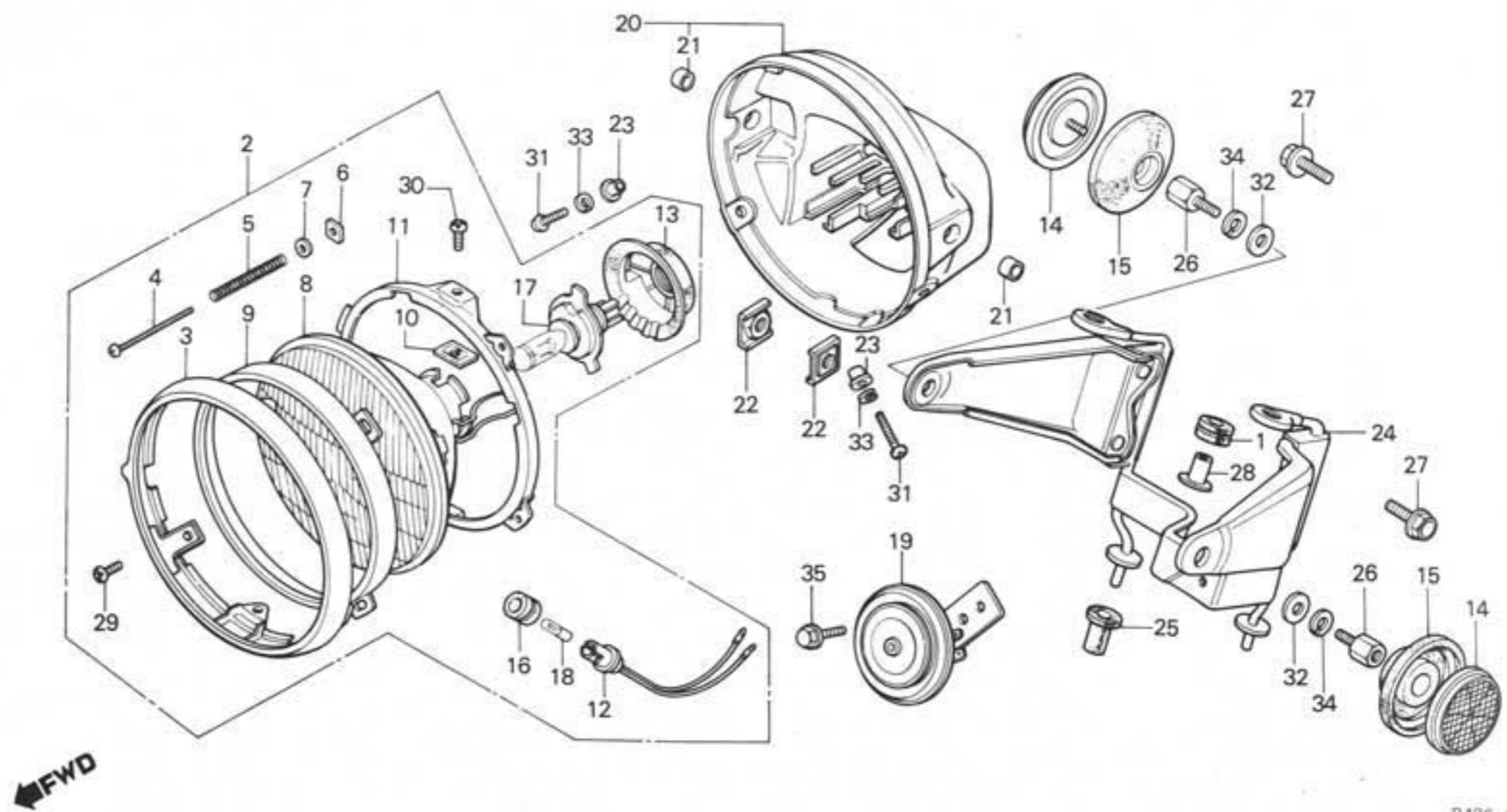
F-1

Headlight
(1G,2G,E,ED,F)

Phare
(1G,2G,E,ED,F)

Scheinwerfer
(1G,2G,E,ED,F)

Faro delantero
(1G,2G,E,ED,F)



B426-20

Service item	F.R.T.	Ref. No.	Part No.	Description	Reqd. No. CB650z	Serial No.	Area code
		10	33128-292-670	NUT, UNIT HOLDER	2		1G,2G,E,ED,F
		11	33153-422-003	RING, MOUNTING	1		1G,2G,E,ED,F
		12	33170-390-611	SOCKET COMP., MARKER LIGHT	1		1G,2G,E,ED,F
		13	33180-422-003	COVER, RUBBER	1		1G,2G,E,ED,F
		14	33741-413-003	REFLECTOR, FR. REFLEX	2		1G,2G,E,ED
		15	33743-425-600	BASE, FR. REFLECTOR	2		1G,2G,E,ED
		16	33905-371-601	RUBBER, JOINT	1		1G,2G,E,ED,F
		17	34901-371-601	H4 BULB(12342/99) MFD. BY PHILIPS (LOCAL PROCUREMENT PART)	1		1G,2G,E,ED
			34901-371-621	H4 BULB(12342/99) MFD. BY PHILIPS (LOCAL PROCUREMENT PART)	1		F
		18	34903-388-611	BULB, POSITION (12V 4W) (LOCAL PROCUREMENT PART)	1		1G,2G,E,ED,F
		19	38100-425-601	HORN ASSY.	1		1G,2G,E,ED,F
		20	61301-425-000	CASE, HEADLIGHT	1		1G,2G,E,ED,F
		21	61302-425-000	COLLAR, HEADLIGHT CASE	2		1G,2G,E,ED,F
		22	61303-425-010	NUT, HEADLIGHT CASE	2		1G,2G,E,ED,F

Item d'entretien	T.D.R.	N° de réf.	N° de pièce	Description	N° de requis CB650z	N° de série	Code de zone
		10	33128-292-670	ECROU, SUPPORT	2		13,23,E,ED,F
		11	33153-422-003	BAGUE DE MONTAGE	1		13,23,E,ED,F
		12	33170-390-611	DOUILLE COMP. DE VEILLEUSE	1		13,23,E,ED,F
		13	33180-422-003	COUVERCLE DE CAOUTCHOUC	1		13,23,E,ED,F
		14	33741-413-003	CATAPHOTE AV.	2		13,23,E,ED
		15	33743-425-600	SUPPORT DE REFLECTEUR AV.	2		13,23,E,ED
		16	33905-371-601	CAOUTCHOUC DE JOINT	1		13,23,E,ED,F
		17	34901-371-601	AMPOULE H4(12342/99) FAB. DE PHILIPS	1		13,23,E,ED
			34901-371-621	AMPOULE H4(12342/99) FAB. DE PHILIPS	1		F
		18	34903-388-611	AMPOULE FEU DE POSITION (12V 4W)(LOCL PROCUREMENT PART)	1		13,23,E,ED,F
		19	38100-425-601	ENS. AVERTISSEUR SONORE	1		13,23,E,ED,F
		20	61301-425-000	BOITIER DE PHARE	1		13,23,E,ED,F
		21	61302-425-000	BAGUE, BOITIER PHARE	2		13,23,E,ED,F
		22	61303-425-010	ECROU DE BOITIER DE PHARE	2		13,23,E,ED,F
Wartungspunkt	AP	Ref. Nr.	Teile-Nr.	Beschreibung	Menge CB650z	Serien-Nr.	Gebiets-Code
		10	33128-292-670	MUTTER, EINHEITHALTER	2		13,23,E,ED,F
		11	33153-422-003	BEFESTIGUNGSRING	1		13,23,E,ED,F
		12	33170-390-611	SOCKEL KOMPL., ABSTANDSLICHT	1		13,23,E,ED,F
		13	33180-422-003	GUMMIDECKEL	1		13,23,E,ED,F
		14	33741-413-003	REFLEKTOR, V.	2		13,23,E,ED
		15	33743-425-600	BASIS, V. REFLEKTOR	2		13,23,E,ED
		16	33905-371-601	GUMMI, VERBINDUNG	1		13,23,E,ED,F
		17	34901-371-601	H4 BIRNE(12342/99) PHILIPS-FABRIKATION	1		13,23,E,ED
			34901-371-621	H4 BIRNE(12342/99) PHILIPS-FABRIKATION	1		F
		18	34903-388-611	BIRNE, POSITIONSLICHT (12V 4W)(LOCL PROCUREMENT PART)	1		13,23,E,ED,F
		19	38100-425-601	HUPE KOMPL.	1		13,23,E,ED,F
		20	61301-425-000	GEHAUSE, SCHEINWERFER	1		13,23,E,ED,F
		21	61302-425-000	HUELSE, SCHEINWERFERGEHAUSE	2		13,23,E,ED,F
		22	61303-425-010	MUTTER, SCHEINWERFERGEHAUSE	2		13,23,E,ED,F
Artículo de servicio	THLL	No. de ref.	No. de pieza	Descripción	No. rdo CB650z	No. de serie	Código de area
		10	33128-292-670	TUERCA, SOPORTE DE LA UNIDAD	2		13,23,E,ED,F
		11	33153-422-003	ANILLO DE MONTURA	1		13,23,E,ED,F
		12	33170-390-611	COMP. DE RECEPTACULO, FAROL MARCADOR	1		13,23,E,ED,F
		13	33180-422-003	CUBIERTA DE GOMA	1		13,23,E,ED,F
		14	33741-413-003	REFLECTOR LUMINOSO DEL.	2		13,23,E,ED
		15	33743-425-600	BASE, REFLECTOR DEL.	2		13,23,E,ED
		16	33905-371-601	GOMA DE UNION	1		13,23,E,ED,F
		17	34901-371-601	BOMBILLO H4(12342/99) FAB. DE PHILIPS	1		13,23,E,ED
			34901-371-621	BOMBILLO H4(12342/99) FAB. DE PHILIPS	1		F
		18	34903-388-611	BOMBILLA, POSICION (12V 4W)(LOCL PROCUREMENT PART)	1		13,23,E,ED,F
		19	38100-425-601	ENS. DE BOCINA	1		13,23,E,ED,F
		20	61301-425-000	CAJA, FARO DEL.	1		13,23,E,ED,F
		21	61302-425-000	COLLARIN, CAJA DE FARO DEL.	2		13,23,E,ED,F
		22	61303-425-010	TUERCA, CAJA DE FARO	2		13,23,E,ED,F

G 4

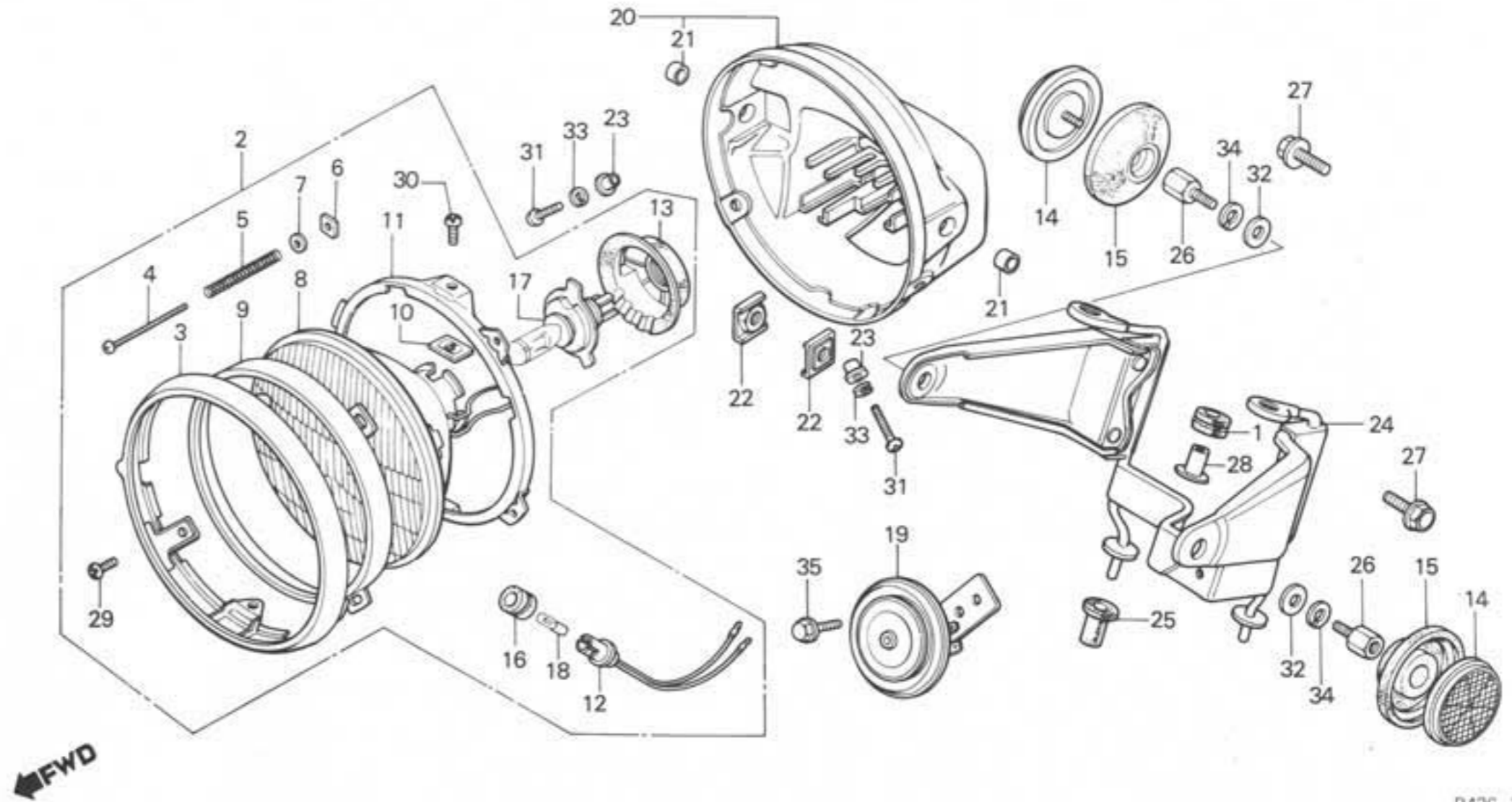
F-1

Headlight
(1G,2G,E,ED,F)

Phare
(1G,2G,E,ED,F)

Scheinwerfer
(1G,2G,E,ED,F)

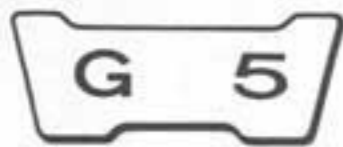
Faro delantero
(1G,2G,E,ED,F)



B426-20

Service item	F.R.T.	Ref. No.	Part No.	Description	Reqd. No. CB650z	Serial No.	Area code
		23	61304-292-000	COLLAR, HEADLIGHT SETTING	2		1G,2G,E,ED,F
		24	61311-426-000	BRACKET, HEADLIGHT CASE	1		1G,2G,E,ED,F
		25	61313-422-000	BROMMET B, HEADLIGHT	2		1G,2G,E,ED,F
		26	90120-425-000	BOLT, HEADLIGHT STAY	2		1G,2G,E,ED
		27	90151-422-000	BOLT, HEADLIGHT CASE	2		F
		28	90501-425-000	COLLAR, 6.2X12	2		1G,2G,E,ED,F
		29	93500-03008-1A	SCREW, PAN, 3X8	2		1G,2G,E,ED,F
		30	93500-05008-0H	SCREW, PAN, 5X8	1		1G,2G,E,ED,F
		31	93500-05016-08	SCREW, PAN, 5X16	2		1G,2G,E,ED,F
		32	94101-10000	WASHER, PLAIN, 10MM	2		1G,2G,E,ED,F
		33	94111-05000	WASHER, SPRING, 5MM	2		1G,2G,E,ED,F
		34	94111-10000	WASHER, SPRING, 10MM	2		1G,2G,E,ED,F
		35	95700-06012-00	BOLT, FLANGE, 6X12	1		1G,2G,E,ED,F

Item d'entretien	T.D.R.	N° de réf.	N° de pièce	Description	N° de requis CB650z	N° de série	Code de zone
		23	61304-292-000	BAJUE, MONTAGE PHARE	2		1G,2G,E,ED,F
		24	61311-426-000	SUPPORT DE CARTER DE PHARE	1		1G,2G,E,ED,F
		25	61313-422-000	ANNEAU B DE PHARE	2		1G,2G,E,ED,F
		26	90120-425-000	BOULON DE SUPPORT DE PHARE	2		1G,2G,E,ED
		27	90151-422-000	BOULON DE BOITIER DE PHARE	2		F
		28	90501-425-000	COLLIER, 6.2X12	2		1G,2G,E,ED,F
		29	93500-03008-1A	VIS A TETE CYLINDRIQUE, 3X8	2		1G,2G,E,ED,F
		30	93500-05008-0H	VIS A TETE CYLINDRIQUE, 5X8	1		1G,2G,E,ED,F
		31	93500-05016-0B	VIS A TETE CYLINDRIQUE, 5X16	2		1G,2G,E,ED,F
		32	94101-10000	RONDELLE PLATE, 10MM	2		1G,2G,E,ED,F
		33	94111-05000	RONDELLE ELASTIQUE, 5MM	2		1G,2G,E,ED,F
		34	94111-10000	RONDELLE ELASTIQUE, 10MM	2		1G,2G,E,ED,F
		35	95700-06012-00	BOULON DE BRIDE, 6X12	1		1G,2G,E,ED,F
Wartungspunkt	AP	Ref. Nr.	Teile-Nr.	Beschreibung	Menge CB650z	Serien-Nr.	Gebiets-Code
		23	61304-292-000	BEFESTIGUNGSHUELSE, SCHEINWERFER	2		1G,2G,E,ED,F
		24	61311-426-000	LAMPENHALTER	1		1G,2G,E,ED,F
		25	61313-422-000	GUMMITUELLE B, SCHEINWERFER	2		1G,2G,E,ED,F
		26	90120-425-000	STUETZENSCHRAUBE, SCHEINWERFER	2		1G,2G,E,ED
		27	90151-422-000	SCHRAUBE, SCHEINWERFERGEHAUESE	2		F
		28	90501-425-000	HUELSE, 6.2X12	2		1G,2G,E,ED,F
		29	93500-03008-1A	KEJELKOPFSCHRAUBE 3X8	2		1G,2G,E,ED,F
		30	93500-05008-0H	KEJELKOPFSCHRAUBE 5X8	1		1G,2G,E,ED,F
		31	93500-05016-0B	KEJELKOPFSCHRAUBE 5X16	2		1G,2G,E,ED,F
		32	94101-10000	GLATTE SCHEIBE, 10MM	2		1G,2G,E,ED,F
		33	94111-05000	FEDERRING, 5MM	2		1G,2G,E,ED,F
		34	94111-10000	FEDERRING, 10MM	2		1G,2G,E,ED,F
		35	95700-06012-00	FLANSCHENSCHRAUBE, 6X12	1		1G,2G,E,ED,F
Artículo de servicio	THLL	No. de ref.	No. de pieza	Descripción	No. rdo CB650z	No. de serie	Código de area
		23	61304-292-000	COLLARIN DE SUJECION, FARD DEL.	2		1G,2G,E,ED,F
		24	61311-426-000	SOPORTE, CAJA DE FARD DEL.	1		1G,2G,E,ED,F
		25	61313-422-000	ANILLO B, FARD	2		1G,2G,E,ED,F
		26	90120-425-000	PERNO DE REFUERZO, FARD DEL.	2		1G,2G,E,ED
		27	90151-422-000	PERNO, CAJA DE FARD	2		F
		28	90501-425-000	COLLARIN, 6.2X12	2		1G,2G,E,ED,F
		29	93500-03008-1A	TORNILLO ALOMADO, 3X8	2		1G,2G,E,ED,F
		30	93500-05008-0H	TORNILLO ALOMADO, 5X8	1		1G,2G,E,ED,F
		31	93500-05016-0B	TORNILLO ALOMADO, 5X16	2		1G,2G,E,ED,F
		32	94101-10000	ARANDELA SENCILLA, 10MM	2		1G,2G,E,ED,F
		33	94111-05000	ARANDELA DE RESORTE, 5MM	2		1G,2G,E,ED,F
		34	94111-10000	ARANDELA DE RESORTE, 10MM	2		1G,2G,E,ED,F
		35	95700-06012-00	PERNO DE REBORDE, 6X12	1		1G,2G,E,ED,F



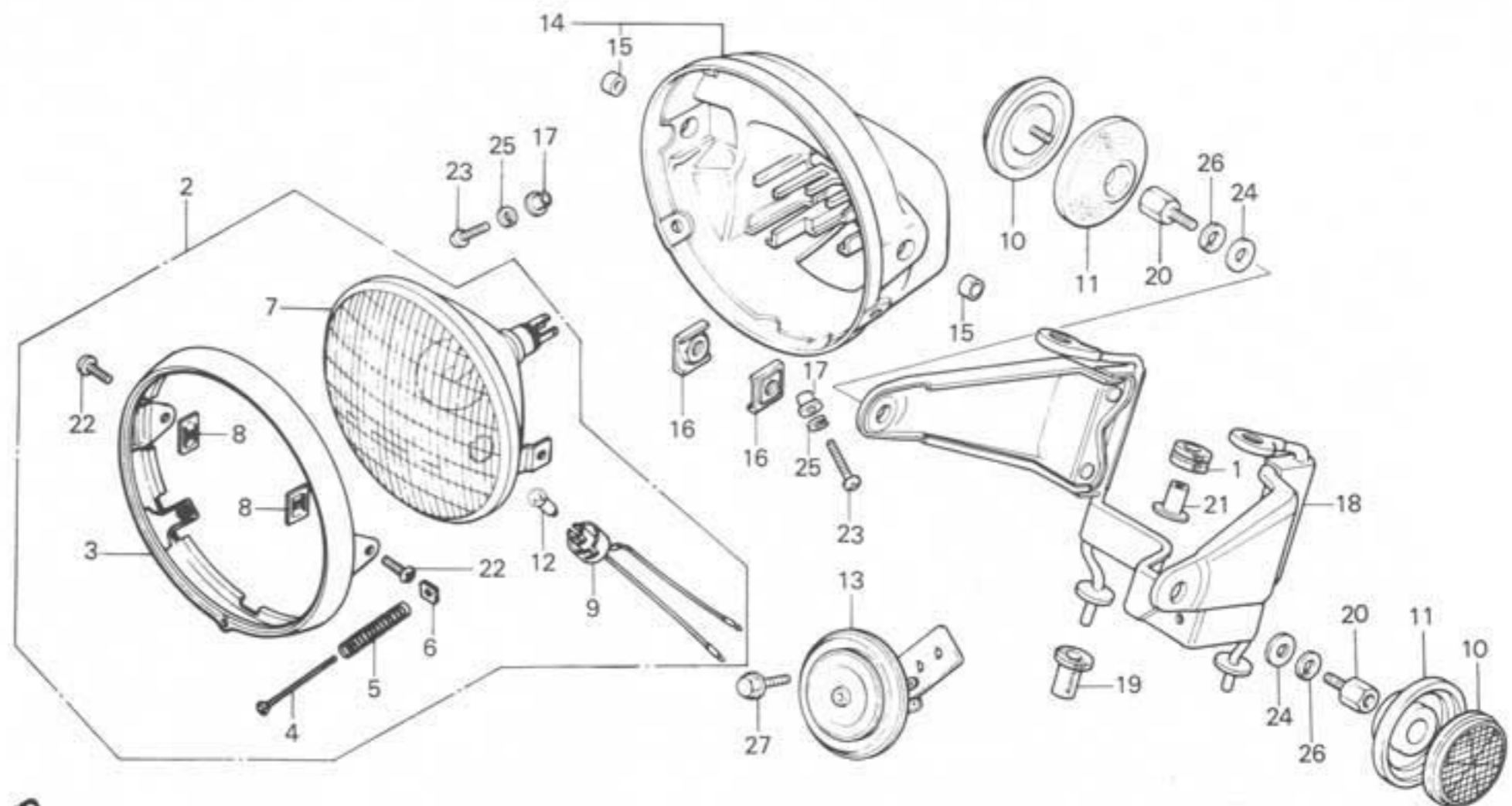
F-1-1

Headlight
(DK,DM,U)

Phare
(DK,DM,U)

Scheinwerfer
(DK,DM,U)

Faro delantero
(DK,DM,U)



B426-21

Service item	F.R.T.	Ref. No.	Part No.	Description	Reqd. No. CB650z	Serial No.	Area code
HEADLIGHT ASSY.	0.1	1	17245-107-010	RUBBER, AIR CLEANER CASE MOUNTING	2		DK,DM,U
BULB, MARKER LIGHT		2	33100-422-681	HEADLIGHT ASSY. (12V 50/40W)	1		DK,DM,U
HORN ASSY.		3	33101-422-003	RIM, HEADLIGHT	1		DK,DM,U
HEADLIGHT UNIT	0.2	4	33103-346-670	SCREW, BEAM ADJUST	1		DK,DM,U
INC. RELATIVE PART	0.3	5	33107-300-003	SPRING, HEADLIGHT BEAM ADJUSTING	1		DK,DM,U
CASE, HEADLIGHT	0.6	6	33117-001-023	NUT, HEADLIGHT BEAM ADJUSTING	1		DK,DM,U
BRACKET, HEADLIGHT CASE		7	33120-375-003	HEADLIGHT UNIT	1		DK,DM,U
		8	33128-292-670	NUT, UNIT HOLDER	2		DK,DM,U
		9	33170-323-003	SOCKET COMP., MARKER LIGHT	1		DK,DM,U
		10	33741-413-003	REFLECTOR, FR. REFLEX	2		DK,DM,U
		11	33743-425-600	BASE, FR. REFLECTOR	2		DK,DM,U
		12	34903-071-003	BULB, MARKER LIGHT (12V 3W) (STANLEY)	1		DK,DM,U

Item d'entretien	T.D.R.	N° de réf.	N° de pièce	Description	N° de requis CB650z	N° de série	Code de zone
ENS. PHARE	0.1	1	17245-107-010	CAOUTCHOUC DE MONTAGE DE BOITIER DE FILTRE A AIR	2		DK,DM,U
AMPOULE FEU DE POSITION		2	33100-422-681	ENS. PHARE (12V 50/40W)	1		DK,DM,U
ENS. AVERTISSEUR SONORE	0.2	3	33101-422-003	JANTE DE PHARE	1		DK,DM,U
DISPOSITIF ECLAIRAGE, PHARE		4	33103-346-670	VIS DE REGLAGE D'INTENSITE	1		DK,DM,U
PIECES RELATIVES Y COMPRISES	0.3			PHARE	1		DK,DM,U
BOITIER DE PHARE		5	33107-300-003	RESSORT, REGLAJE INTENSITE	1		DK,DM,U
SUPPORT DE CARTER DE PHARE	0.6			PHARE			
		6	33117-001-023	ECROU DE REGLAJE DE FAISCEAU LUMINEUX	1		DK,DM,U
		7	33120-375-003	DISPOSITIF ECLAIRAGE, PHARE	1		DK,DM,U
		8	33128-292-670	ECROU, SUPPORT	2		DK,DM,U
		9	33170-323-003	DOUILLE COMP. DE VEILLEUSE	1		DK,DM,U
		10	33741-413-003	CATAPHOTE AV.	2		DK,DM,U
		11	33743-425-600	SUPPORT DE REFLECTEUR AV.	2		DK,DM,U
		12	34903-071-003	AMPOULE FEU DE POSITION (12V 3W) (STANLEY)	1		DK,DM,U
Wartungspunkt	AP	Ref. Nr.	Teile-Nr.	Beschreibung	Menge CB650z	Serien-Nr.	Gebiets-Code
SCHEINWERFER KOMPL.	0.1	1	17245-107-010	BEFESTIGUNGSGUMMI, LUFTFILTERGEHAUSE	2		DK,DM,U
BIRNE, ABSTANDSLICHT		2	33100-422-681	SCHEINWERFER KOMPL. (12V 50/40W)	1		DK,DM,U
HUPE KOMPL.	0.2	3	33101-422-003	ZIERRAHMEN, SCHEINWERFER	1		DK,DM,U
SCHEINWERFEREINHEIT		4	33103-346-670	EINSTELLSCRAUBE, STRAHL	1		DK,DM,U
EINSCHL. DAZUGEHORIGER TEIL	0.3						
GEHAUSE, SCHEINWERFER		5	33107-300-003	EINSTELLFEDER, SCHEINWERFER-STRABL	1		DK,DM,U
LAMPENHALTER	0.6						
		6	33117-001-023	EINSTELLMUTTER, SCHEINWERFER-STRABL	1		DK,DM,U
		7	33120-375-003	SCHEINWERFEREINHEIT	1		DK,DM,U
		8	33128-292-670	MUTTER, EINHEITHALTER	2		DK,DM,U
		9	33170-323-003	SOCKEL KOMPL., ABSTANDSLICHT	1		DK,DM,U
		10	33741-413-003	REFLEKTOR, V.	2		DK,DM,U
		11	33743-425-600	BASIS, V. REFLEKTOR	2		DK,DM,U
		12	34903-071-003	BIRNE, ABSTANDSLICHT (12V 3W) (STANLEY)	1		DK,DM,U
Artículo de servicio	THLL	No. de ref.	No. de pieza	Descripción	No. rdo CB650z	No. de serie	Código de area
ENS. DE FARO DEL.	0.1	1	17245-107-010	GOMA DE MONTURA, CAJA DE LIMPIADOR DE AIRE	2		DK,DM,U
BOMBILLO, FAROL MARCADOR		2	33100-422-681	ENS. DE FARO DEL. (12V 50/40W)	1		DK,DM,U
ENS. DE BOCINA	0.2	3	33101-422-003	ARO, FARO DEL.	1		DK,DM,U
UNIDAD, FARO DEL.		4	33103-346-670	TORNILLO DE AJUSTE, PAYO DE LUZ	1		DK,DM,U
INCLUSIVE PIEZAS RELACIONADAS	0.3						
CAJA, FARO DEL.		5	33107-300-003	RESORTE DE AJUSTE, RAYO DE LUZ FARO DEL	1		DK,DM,U
SOPORTE, CAJA DE FARO DEL.	0.6						
		6	33117-001-023	TUERCA DE AJUSTE, VIQUETA DE FARO DEL.	1		DK,DM,U
		7	33120-375-003	UNIDAD, FARO DEL.	1		DK,DM,U
		8	33128-292-670	TUERCA, SOPORTE DE LA UNIDAD	2		DK,DM,U
		9	33170-323-003	COMP. DE RECEPTACULO, FAROL MARCADOR	1		DK,DM,U
		10	33741-413-003	REFLECTOR LUMINOSO DEL.	2		DK,DM,U
		11	33743-425-600	BASE, REFLECTOR DEL.	2		DK,DM,U
		12	34903-071-003	BOMBILLO, FAROL MARCADOR (12V 3W) (STANLEY)	1		DK,DM,U



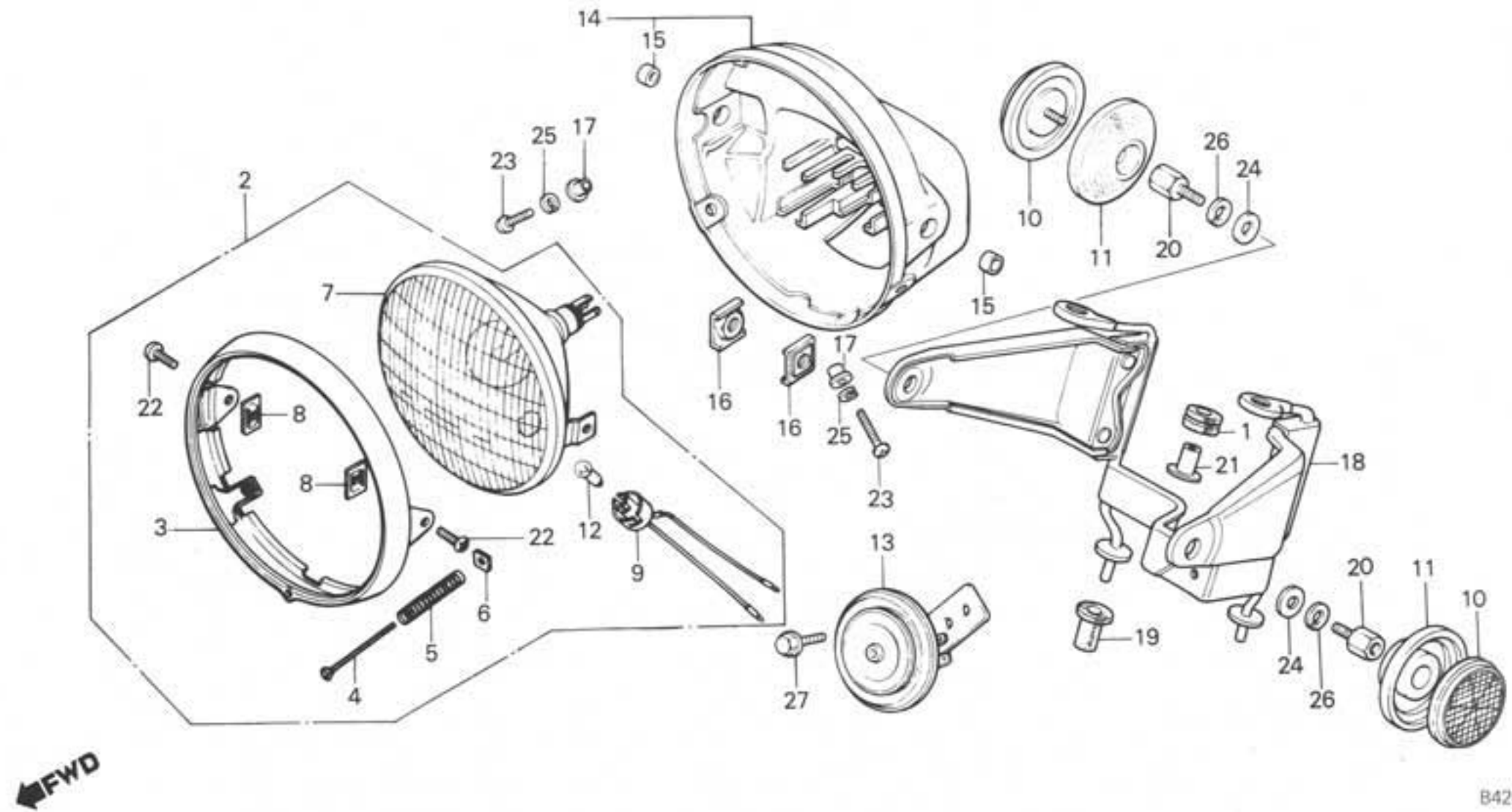
F-1-1

Headlight
(DK,DM,U)

Phare
(DK,DM,U)

Scheinwerfer
(DK,DM,U)

Faro delantero
(DK,DM,U)



B426-21

Service item	F.R.T.	Ref. No.	Part No.	Description	Reqd. No. CB650z	Serial No.	Area code
		13	38100-425-004	HORN ASSY.	1		DK,DM,U
		14	61301-425-000	CASE, HEADLIGHT	1		DK,DM,U
		15	61302-425-000	COLLAR, HEADLIGHT CASE	2		DK,DM,U
		16	61303-425-010	NUT, HEADLIGHT CASE	2		DK,DM,U
		17	61304-292-000	COLLAR, HEADLIGHT SETTING	2		DK,DM,U
		18	61311-426-000	BRACKET, HEADLIGHT CASE	1		DK,DM,U
		19	61313-422-000	GROMMET B, HEADLIGHT	2		DK,DM,U
		20	90120-425-000	BOLT, HEADLIGHT STAY	2		DK,DM,U
		21	90501-425-000	COLLAR, 6.2X12	2		DK,DM,U
		22	93500-05008-0H	SCREW, PAN, 5X8	1		DK,DM,U
		23	93500-05016-0B	SCREW, PAN, 5X16	2		DK,DM,U
		24	94101-10000	WASHER, PLAIN, 10MM	2		DK,DM,U
		25	94111-05000	WASHER, SPRING, 5MM	2		DK,DM,U
		26	94111-10000	WASHER, SPRING, 10MM	2		DK,DM,U
		27	95700-06012-00	BOLT, FLANGE, 6X12	1		DK,DM,U

Item d'entretien	T.D.R.	N° de réf.	N° de pièce	Description	N° de requis CB650z	N° de série	Code de zone
		13	38100-425-004	ENS. AVERTISSEUR SONORE	1		DK,DM,U
		14	61301-425-000	BOITIER DE PHARE	1		DK,DM,U
		15	61302-425-000	BAJUE, BOITIER PHARE	2		DK,DM,U
		16	61303-425-010	ECROU DE BOITIER DE PHARE	2		DK,DM,U
		17	61304-292-000	BAJUE, MONTAGE PHARE	2		DK,DM,U
		18	61311-426-000	SUPPORT DE CARTER DE PHARE	1		DK,DM,U
		19	61313-422-000	ANNEAU B DE PHARE	2		DK,DM,U
		20	90120-425-000	BOULON DE SUPPORT DE PHARE	2		DK,DM,U
		21	90501-425-000	COLLIER, 6.2X12	2		DK,DM,U
		22	93500-05008-0H	VIS A TETE CYLINDRIGUE, 5X8	1		DK,DM,U
		23	93500-05016-0B	VIS A TETE CYLINDRIGUE, 5X16	2		DK,DM,U
		24	94101-10000	RONDELLE PLATE, 10MM	2		DK,DM,U
		25	94111-05000	RONDELLE ELASTIQUE, 5MM	2		DK,DM,U
		26	94111-10000	RONDELLE ELASTIQUE, 10MM	2		DK,DM,U
		27	95700-06012-00	BOULON DE BRIDE, 6X12	1		DK,DM,U
Wartungspunkt	AP	Ref. Nr.	Teile-Nr.	Beschreibung	Menge CB650z	Serien-Nr.	Gebiets-Code
		13	38100-425-004	HUPE KOMPL.	1		DK,DM,U
		14	61301-425-000	GEHAUSE, SCHEINWERFER	1		DK,DM,U
		15	61302-425-000	HUELSE, SCHEINWERFERGEHAUSE	2		DK,DM,U
		16	61303-425-010	MUTTER, SCHEINWERFERGEHAUSE	2		DK,DM,U
		17	61304-292-000	BEFESTIGUNGSHUELSE, SCHEINWERFER	2		DK,DM,U
		18	61311-426-000	LAMPENHALTER	1		DK,DM,U
		19	61313-422-000	GUMMITUELLE B, SCHEINWERFER	2		DK,DM,U
		20	90120-425-000	STUETZENSCHRAUBE, SCHEINWERFER	2		DK,DM,U
		21	90501-425-000	HUELSE, 6.2X12	2		DK,DM,U
		22	93500-05008-0H	KEGELKOPFSCHRAUBE 5X8	1		DK,DM,U
		23	93500-05016-0B	KEGELKOPFSCHRAUBE 5X16	2		DK,DM,U
		24	94101-10000	PLATTE SCHEIBE, 10MM	2		DK,DM,U
		25	94111-05000	FEDERRING, 5MM	2		DK,DM,U
		26	94111-10000	FEDERRING, 10MM	2		DK,DM,U
		27	95700-06012-00	FLANSCHENSCHRAUBE, 6X12	1		DK,DM,U
Artículo de servicio	THLL	No. de ref.	No. de pieza	Descripción	No. rdo CB650z	No. de serie	Código de area
		13	38100-425-004	ENS. DE BOCINA	1		DK,DM,U
		14	61301-425-000	CAJA, FARD DEL.	1		DK,DM,U
		15	61302-425-000	COLLARIN, CAJA DE FARD DEL.	2		DK,DM,U
		16	61303-425-010	TUERCA, CAJA DE FARD	2		DK,DM,U
		17	61304-292-000	COLLARIN DE SUJECION, FARD DEL.	2		DK,DM,U
		18	61311-426-000	SOPORTE, CAJA DE FARD DEL.	1		DK,DM,U
		19	61313-422-000	ANILLO B, FARD	2		DK,DM,U
		20	90120-425-000	PERNO DE REFUERZO, FARD DEL.	2		DK,DM,U
		21	90501-425-000	COLLARIN, 6.2X12	2		DK,DM,U
		22	93500-05008-0H	TORNILLO ALOMADO, 5X8	1		DK,DM,U
		23	93500-05016-0B	TORNILLO ALOMADO, 5X16	2		DK,DM,U
		24	94101-10000	ARANDELA SENCILLA, 10MM	2		DK,DM,U
		25	94111-05000	ARANDELA DE RESORTE, 5MM	2		DK,DM,U
		26	94111-10000	ARANDELA DE RESORTE, 10MM	2		DK,DM,U
		27	95700-06012-00	PERNO DE REBORDE, 6X12	1		DK,DM,U

G 7

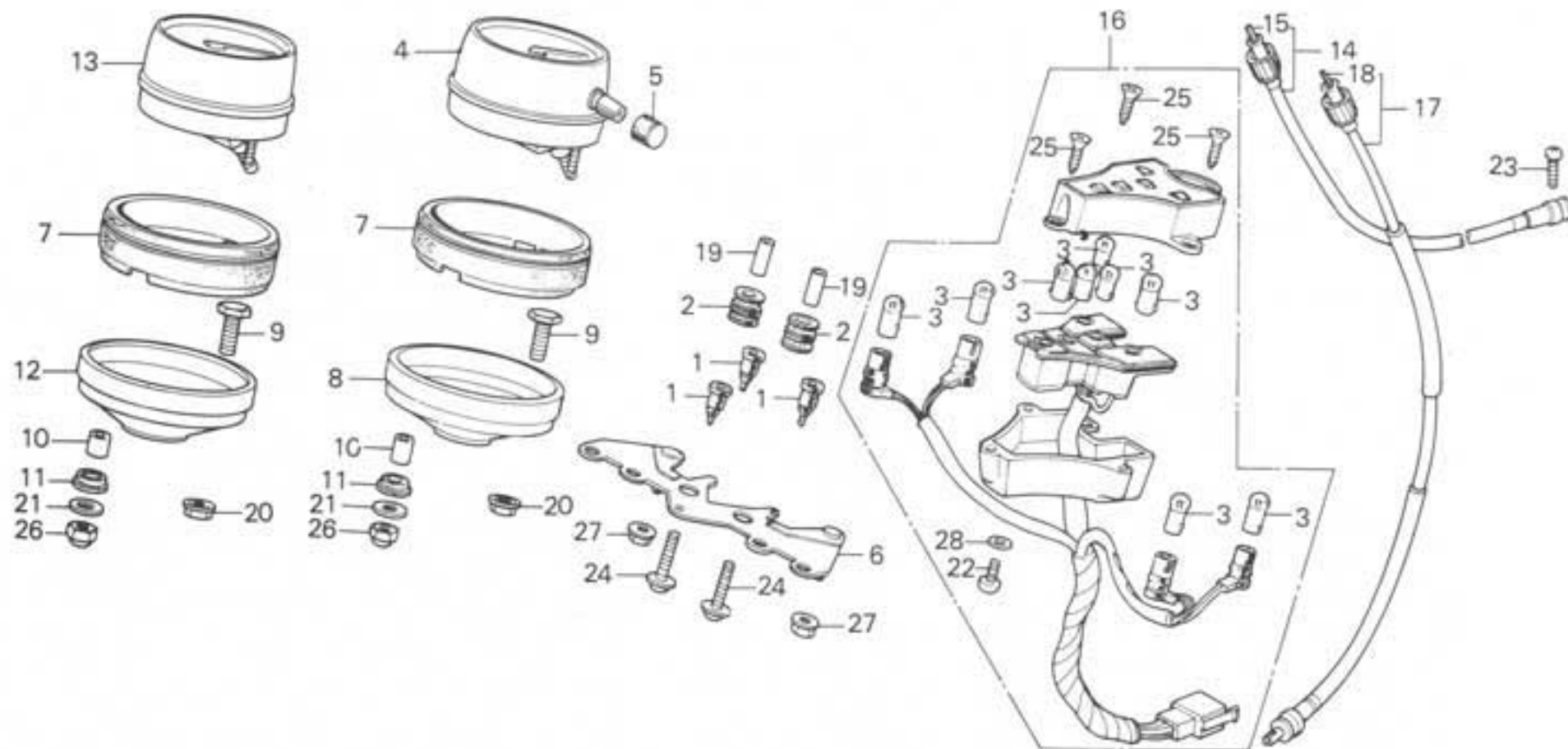
F-2

Meter

Compteurs

Messer

Medidor



B426-22

Service item	F.R.T.	Ref. No.	Part No.	Description	Reqd. No. CB650z	Serial No.	Area code
BULB, DASH (WHEN SERVICING COMP., UNIT, F.R.T. IS 0.2.)	0.1	1	32701-392-700	STOPPER, METER BRACKET	3		
		2	32702-392-700	WROMMET, METER BRACKET	2		
.CABLE, TACHOMETER INNER		3	34902-259-000	BULB, DASH (12V3.4W)	9		
.CABLE ASSY., SPEEDOMETER		4	37200-426-611	SPEEDOMETER ASSY. (KPH)	1		1; 2; DK, ED, F, U
.CABLE, SPEEDOMETER INNER			37200-426-612	SPEEDOMETER ASSY. (KPH)(ND)	1		1; 2; DK, ED, F, U
SPEEDOMETER ASSY.	0.2		37200-426-671	SPEEDOMETER ASSY. (MPH)	1		DM, E
.TACHOMETER ASSY.			37200-426-672	SPEEDOMETER ASSY. (MPH)(ND)	1		DM, E
.CABLE ASSY., TACHOMETER							
.PILOT ASSY., COMBINATION	0.5						
STAY, METER	0.3	5	37202-371-610	CAP, TRIP METER KNOB	1		1; 2; 3
PLATE, METER UNDER							
		6	37211-426-000	STAY, METER	1		
		7	37235-323-700	CUSHION, SPEEDOMETER	2		
		8	37236-426-000	PLATE, SPEEDOMETER UNDER	1		
		9	37238-323-700	BOLT, METER SET, 6MM	4		

Item d'entretien	T.D.R.	N° de réf.	N° de pièce	Description	N° de requis CB650z	N° de série	Code de zone
LAMPE DE TABLEAU (QUAND L'ENTRETIEN D'UNE UNITE COMPLETE EST REALISE, LE F.R.T. EST DE 0,2) •CABLE INTERNE, TACHYMETRE •ENS. CABLE DE COMPTEUR DE VITESSE •CABLE INTERIEUR DE COMPTEUR DE VITESSE •ENS. COMPTEUR DE VITESSE •ENS. TACHYMETRE •ENS. CABLE, TACHYMETRE •ENS. PILOTE DE COMBINAISON •APPUI DE COMPTEUR •PLAQUE DE COMPTEUR DE VITESSE	0.1	1	32701-392-700	BUTEE DE SUPPORT DE COMPTEUR	3		
		2	32702-392-700	PASSE FIL	2		
		3	34902-259-000	LAMPE DE TABLEAU (12V3.4W)	9		1,2,DK,ED,F,U
		4	37200-426-611	ENS. COMPTEUR DE VITESSE (KPH) (NIPPON SEIKI)	1		1,2,DK,ED,F,U
	0.2		37200-426-612	ENS. COMPTEUR DE VITESSE (KPH)(ND)	1		DM,E
			37200-426-671	ENS. COMPTEUR DE VITESSE (MPH) (NIPPON SEIKI)	1		DM,E
			37200-426-672	ENS. COMPTEUR DE VITESSE (MPH)(ND)	1		1,2;
	0.5 0.3	5	37202-371-610	BOUCHON, BOUTON DE COMPTEUR JOURNALIER	1		
		6	37211-426-000	APPUI DE COMPTEUR	1		
7		37235-323-700	TAMPON DE COMPTEUR DE VITESSE	2			
8		37236-426-000	PLAQUE INFERIEUR DE COMPTEUR DE VITESSE	1			
9		37238-323-700	BOULON DE FIXATION COMPTEUR, 6MM	4			
Wartungspunkt	AP	Ref. Nr.	Teile-Nr.	Beschreibung	Menge CB650z	Serien-Nr.	Gebiets-Code
BIRNE (WENN DIE KOMP. EINHEIT GEWARTET WIRD, BETRAEGT DIE ARBEITSZEIT-PAUSCHALE 0,2.) •KABEL, DREHZAHLMESSEK INNEN •KABEL KOMPL., GESCHWINDIGKEITSMESSEK •KABEL, GESCHWINDIGKEITSMESSEK INNEN •GESCHWINDIGKEITSMESSEK KOMPL. •DREHZAHLMESSEK KOMPL. •KABEL KOMPL., DREHZAHLMESSEK •KOMBINATIONSKONTROLLAMPE KOMPL. •STUETZE, MESSER •PLATTE, MESSER UNTEN	0.1	1	32701-392-700	ANSCHLAG, MESSERHALTER	3		
		2	32702-392-700	JUMMITUELLE, MESSERHALTER	2		
		3	34902-259-000	BIRNE (12V3.4W)	9		1,2,DK,ED,F,U
		4	37200-426-611	GESCHWINDIGKEITSMESSEK KOMPL. (KPH) (NIPPON SEIKI)	1		1,2,DK,ED,F,U
	0.2		37200-426-612	GESCHWINDIGKEITSMESSEK KOMPL. (KPH)(ND)	1		DM,E
			37200-426-671	GESCHWINDIGKEITSMESSEK KOMPL. (MPH) (NIPPON SEIKI)	1		DM,E
			37200-426-672	GESCHWINDIGKEITSMESSEK KOMPL. (MPH)(ND)	1		1,2;
	0.5 0.3	5	37202-371-610	KAPPE, TAGESKILOMETERZAEHLER-KNOPF	1		
		6	37211-426-000	STUETZE, MESSER	1		
7		37235-323-700	POLSTER, GESCHWINDIGKEITSMESSEK	2			
8		37236-426-000	PLATTE, GESCHWINDIGKEITSMESSEK UNTEN	1			
9		37238-323-700	FESTSTELLSCHRAUBE, MESSER, 6MM	4			
Artículo de servicio	THLL	No. de ref.	No. de pieza	Descripción	No. rdo CB650z	No. de serie	Código de area
BOMBILLO, TABLERO (CUANDO SE HACE EL MANTENIMIENTO DE UNA UNIDAD COMPLETA EL F.R.T. ES DE 0,2) •CABLE INTERIOR, TACOMETRO •ENS. DE CABLE, VELOCIMETRO •CABLE INTERIOR, VELOCIMETRO •ENS. DE VELOCIMETRO •ENS. DE TACOMETRO •ENS. DE CABLE, TACOMETRO •ENS. DE PILOTO DE COMBINACION •TIRANTE, MEDIDOR •PLACA INFERIOR, METRO	0.1	1	32701-392-700	TABLA, SOPORTE DE MEDIDOR	3		
		2	32702-392-700	ANILLO, SOPORTE DE MEDIDOR	2		
		3	34902-259-000	BOMBILLO, TABLERO (12V3.4W)	9		1,2,DK,ED,F,U
		4	37200-426-611	ENS. DE VELOCIMETRO (KPH) (NIPPON SEIKI)	1		1,2,DK,ED,F,U
	0.2		37200-426-612	ENS. DE VELOCIMETRO (KPH)(ND)	1		DM,E
			37200-426-671	ENS. DE VELOCIMETRO (MPH) (NIPPON SEIKI)	1		DM,E
			37200-426-672	ENS. DE VELOCIMETRO (MPH)(ND)	1		1,2;
	0.5 0.3	5	37202-371-610	TAPA, PERILLA DESENGANCHE DE MEDIDOR	1		
		6	37211-426-000	TIRANTE, MEDIDOR	1		
7		37235-323-700	COJIN, VELOCIMETRO	2			
8		37236-426-000	PLACA INFERIOR, VELOCIMETRO	1			
9		37238-323-700	PERNO DE SUJECION, MEDIDOR, 6MM	4			

G 8

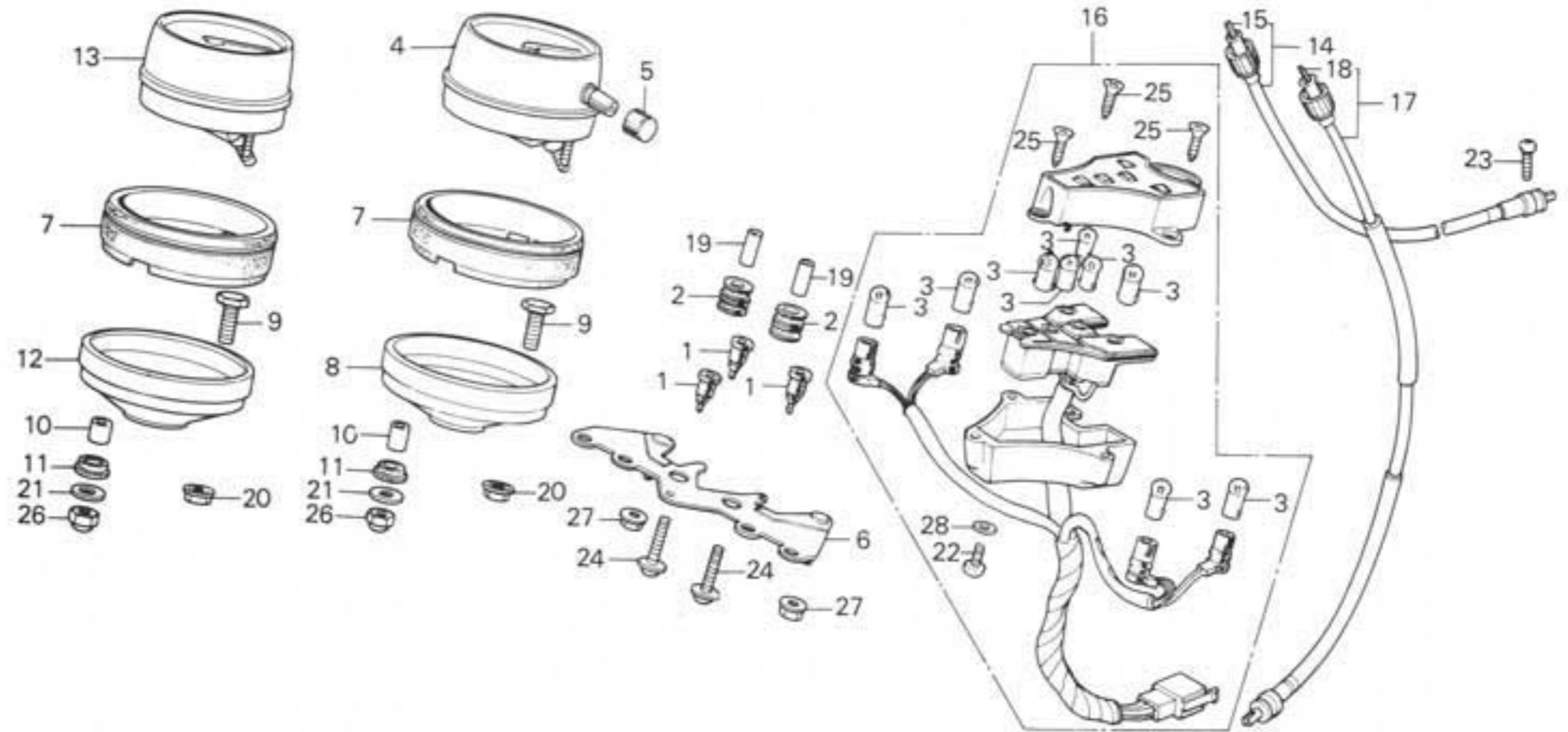
F-2

Meter

Compteurs

Messer

Medidor



←FWD

B426-22

Service item	F.R.T.	Ref. No.	Part No.	Description	Reqd. No. CB650z	Serial No.	Area code
		10	37243-323-700	COLLAR, METER SET	4		
		11	37244-307-670	RUBBER, METER SETTING	4		
		12	37246-426-000	PLATE, TACHOMETER UNDER	1		
		13	37250-426-008	TACHOMETER ASSY. (NIPPON SEIKI)	1		DK,DM,U
			37250-426-009	TACHOMETER ASSY. (ND)	1		DK,DM,U
			37250-426-601	TACHOMETER ASSY. (NIPPON SEIKI)	1		1,2,3,E,ED,F
			37250-426-602	TACHOMETER ASSY. (ND)	1		1,2,3,E,ED,F
		14	37260-426-000	CABLE ASSY., TACHOMETER	1		
		15	37261-426-000	CABLE, TACHOMETER INNER	1		
		16	37600-426-671	PILOT ASSY., COMBINATION (NIPPON SEIKI)	1		
			37600-426-672	PILOT ASSY., COMBINATION (ND)	1		
		17	44830-426-000	CABLE ASSY., SPEEDOMETER	1		

Item d'entretien	T.D.R.	N° de réf.	N° de pièce	Description	N° de requis CB650z	N° de série	Code de zone
		10	37243-323-700	BAJUE, MONTAGE COMPTEUR	4		
		11	37244-307-670	CADUTCHOUQ D'INSTALLATION DE COMPTEUR	4		
		12	37246-426-000	PLAGUE INFERIERE TACHYMETRE	1		
		13	37250-426-008	ENS. TACHYMETRE (NIPPON SEIKI)	1		DK,DM,U
			37250-426-009	ENS. TACHYMETRE (ND)	1		DK,DM,U
			37250-426-601	ENS. TACHYMETRE (NIPPON SEIKI)	1		1G,2G,E,ED,F
			37250-426-602	ENS. TACHYMETRE (ND)	1		1G,2G,E,ED,F
		14	37260-426-000	ENS. CABLE, TACHYMETRE	1		
		15	37261-426-000	CABLE INTERNE, TACHYMETRE	1		
		16	37600-426-671	ENS. PILOTE DE COMBINAISON (NIPPON SEIKI)	1		
			37600-426-672	ENS. PILOTE DE COMBINAISON (ND)	1		
		17	44830-426-000	ENS. CABLE DE COMPTEUR DE VITESSE	1		

Wartungspunkt	AP	Ref. Nr.	Teile-Nr.	Beschreibung	Menge CB650z	Serien-Nr.	Gebiets-Code
		10	37243-323-700	FESTSTELLHUELSE, MESSER	4		
		11	37244-307-670	JUMMI, MESSER	4		
		12	37246-426-000	PLATTE, DREHZAHLMESSER UNTEN	1		
		13	37250-426-008	DREHZAHLMESSER KOMPL. (NIPPON SEIKI)	1		DK,DM,U
			37250-426-009	DREHZAHLMESSER KOMPL. (ND)	1		DK,DM,U
			37250-426-601	DREHZAHLMESSER KOMPL. (NIPPON SEIKI)	1		1G,2G,E,ED,F
			37250-426-602	DREHZAHLMESSER KOMPL. (ND)	1		1G,2G,E,ED,F
		14	37260-426-000	KABEL KOMPL., DREHZAHLMESSER	1		
		15	37261-426-000	KABEL, DREHZAHLMESSER INNEN	1		
		16	37600-426-671	KOMBINATIONSKONTROLLAMPE KOMPL. (NIPPON SEIKI)	1		
			37600-426-672	KOMBINATIONSKONTROLLAMPE KOMPL. (ND)	1		
		17	44830-426-000	KABEL KOMPL., GESCHWINDIGKEITSMESSER	1		

Artículo de servicio	THLL	No. de ref.	No. de pieza	Descripción	No. rdo CB650z	No. de serie	Código de area
		10	37243-323-700	COLLARIN, DE SUJECION MEDIDOR	4		
		11	37244-307-670	GOMA DE SUJECION, MEDIDOR	4		
		12	37246-426-000	PLACA INFERIOR, TACOMETRO	1		
		13	37250-426-008	ENS. DE TACOMETRO (NIPPON SEIKI)	1		DK,DM,U
			37250-426-009	ENS. DE TACOMETRO (ND)	1		DK,DM,U
			37250-426-601	ENS. DE TACOMETRO (NIPPON SEIKI)	1		1G,2G,E,ED,F
			37250-426-602	ENS. DE TACOMETRO (ND)	1		1G,2G,E,ED,F
		14	37260-426-000	ENS. DE CABLE, TACOMETRO	1		
		15	37261-426-000	CABLE INTERIOR, TACOMETRO	1		
		16	37600-426-671	ENS. DE PILOTO DE COMBINACION (NIPPON SEIKI)	1		
			37600-426-672	ENS. DE PILOTO DE COMBINACION (ND)	1		
		17	44830-426-000	ENS. DE CABLE, VELOCIMETRO	1		

G 9

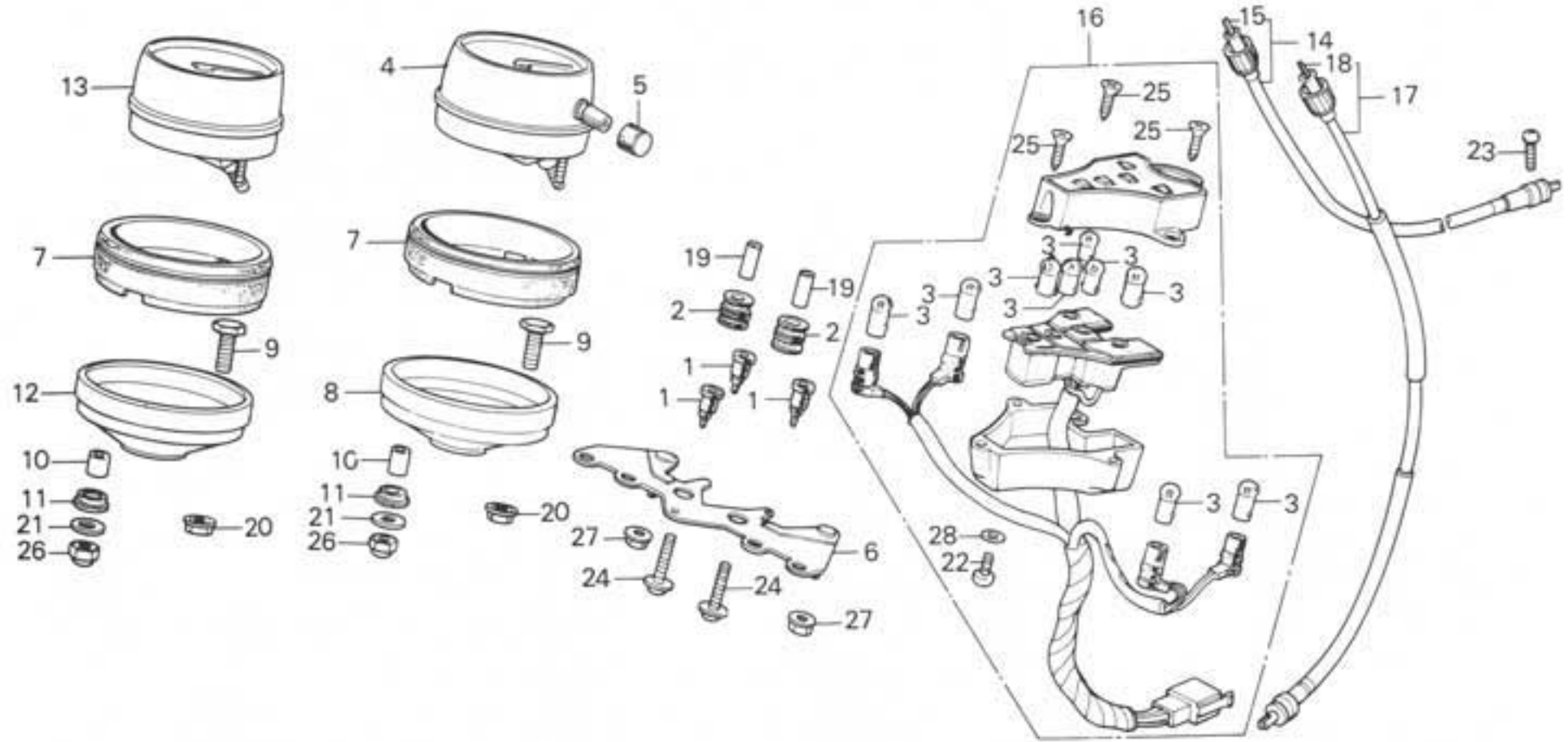
F-2

Meter

Compteurs

Messer

Medidor



FWD

B426-22

Service item	F.R.T.	Ref. No.	Part No.	Description	Reqd. No. CB650z	Serial No.	Area code
		18	44831-426-000	CABLE, SPEEDOMETER INNER	1		
		19	84706-375-000	COLLAR, NUMBER BRACKET SET	2		
		20	90303-426-000	NUT, METER SETTING	4		
		21	90545-323-700	WASHER, 6.5X18	4		
		22	93500-05006-00	SCREW, PAN, 5X6	1		
		23	93500-05020-0A	SCREW, PAN, 5X20	1		
		24	93894-05028-00	SCREW-WASHER, 5X28	2		
		25	93902-24280	SCREW, TAPPING, 4X10	3		
		26	94021-06020	NUT, CAP, 6MM	4		
		27	94050-06000	NUT, FLANGE, 6MM	2		
		28	94101-05700	WASHER, PLAIN, 5MM	1		

Item d'entretien	T.D.R.	N° de réf.	N° de pièce	Description	N° de requis CB650z	N° de série	Code de zone
		18	44831-426-000	CABLE INTERIEUR DE COMPTEUR DE VITESSE	1		
		19	84706-375-000	ENTRETOISE SUPPORT PLAGUE MINERALOGIQUE	2		
		20	90303-426-000	ECROU DE FIXATION DE COMPTEUR	4		
		21	90545-323-700	RONDELLE, 6.5X18	4		
		22	93500-05006-03	VIS A TETE CYLINDRIQUE, 5X6	1		
		23	93500-05020-0A	VIS A TETE CYLINDRIQUE, 5X20	1		
		24	93894-05028-00	VIS A TETE A RONDELLE, 5X28	2		
		25	93902-24280	VIS AUTO-TARAUEUSE, 4X10	3		
		26	94021-06020	ECROU DE CHAPEAU, 6MM	4		
		27	94050-06000	ECROU DE BRIDE, 6MM	2		
		28	94101-05700	RONDELLE PLATE, 5MM	1		
Wartungspunkt	AP	Ref. Nr.	Teile-Nr.	Beschreibung	Menge CB650z	Serien-Nr.	Gebiets-Code
		18	44831-426-000	KABEL, GESCHWINDIGKEITSMESSER INNEN	1		
		19	84706-375-000	BEFESTIGUNGSHUELSE, NUMMERSCHILDHALTER	2		
		20	90303-426-000	FESTSTELLMUTTER, MESSER	4		
		21	90545-323-700	SCHEIBE, 6.5X18	4		
		22	93500-05006-03	KEGELKOPFSCHRAUBE 5X6	1		
		23	93500-05020-0A	KEGELKOPFSCHRAUBE 5X20	1		
		24	93894-05028-00	SCHRAUBE MIT SCHEIBE 5X28	2		
		25	93902-24280	SCHNEIDSCHRAUBE, 4X10	3		
		26	94021-06020	HUTMUTTER, 6MM	4		
		27	94050-06000	FLANSCHENMUTTER, 6MM	2		
		28	94101-05700	PLATTE SCHEIBE, 5MM	1		
Articulo de servicio	THLL	No. de ref.	No. de pieza	Descripción	No. rdo CB650z	No. de serie	Código de area
		18	44831-426-000	CABLE INTERIOR, VELOCIMETRO	1		
		19	84706-375-000	COLLARIN DE SUJECION, SOPORTE DE NUMERO	2		
		20	90303-426-000	TUERCA, FIJACION DE MEDIDOR	4		
		21	90545-323-700	ARANDELA, 6.5X18	4		
		22	93500-05006-03	TORNILLO ALMADO, 5X6	1		
		23	93500-05020-0A	TORNILLO ALMADO, 5X20	1		
		24	93894-05028-00	TORNILLO-ARANDELA, 5X28	2		
		25	93902-24280	TORNILLO, ENROSCUE HEMBRA, 4X10	3		
		26	94021-06020	TUERCA, TAPA, 6MM	4		
		27	94050-06000	TUERCA DE REBORDE, 6MM	2		
		28	94101-05700	ARANDELA SENCILLA, 5MM	1		

G 10

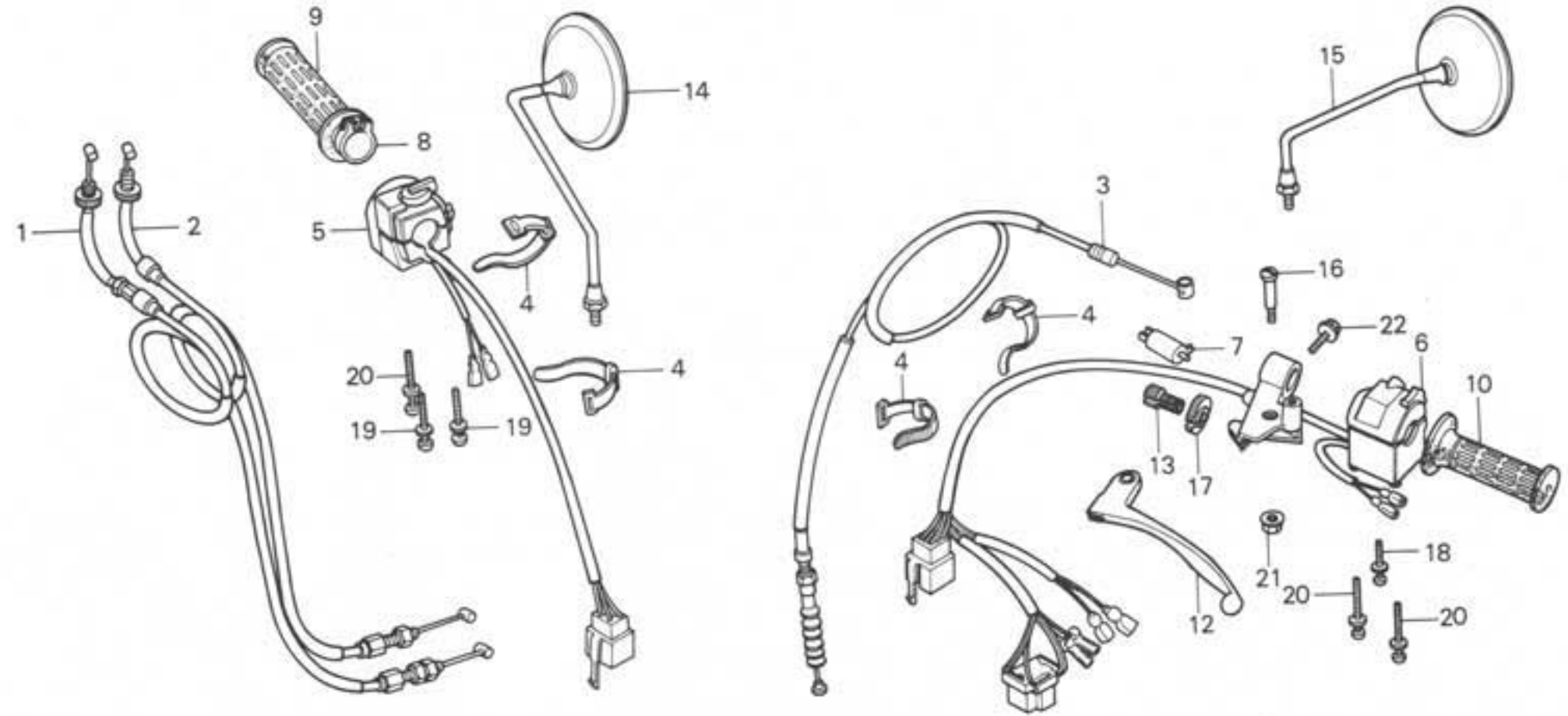
F-3

Handle lever • Switch • Cable

Levier de poignée • Interrupteur • Câble

Lenkstangenhebel • Schalter • Kabel

Palanca de manubrio • Interruptor • Cable



B426-23

Service item	F.R.T.	Ref. No.	Part No.	Description	Reqd. No. CB650z	Serial No.	Area code
CABLE COMP., THROTTLE (ONE OR ALL)	0.5	1	17910-426-000	CABLE COMP. A, THROTTLE	1		DK,DM
			17910-426-610	CABLE COMP. A, THROTTLE	1		13,23,E,ED,F,U
CABLE COMP., CLUTCH	0.3	2	17920-426-000	CABLE COMP. B, THROTTLE	1		DK,DM
SWITCH ASSY., STARTER KILL	0.4		17920-426-610	CABLE COMP. B, THROTTLE	1		13,23,E,ED,F,U
SWITCH ASSY., WINKER		3	22870-426-000	CABLE COMP., CLUTCH	1		DK,DM
SWITCH COMP., FR. LEVER	0.2		22870-426-610	CABLE COMP., CLUTCH	1		13,23,E,ED,F,U
PIPE, THROTTLE GRIP		4	32161-404-000	BAND B1, WIRE	2		13,23,E,ED,F,U
BRACKET, L. HANDLE LEVER					4		DK,DM
RUBBER, GRIP	0.1	5	35150-425-013	SWITCH ASSY., STARTER KILL	1		DK,DM
LEVER, L. STEERING HANDLE			35150-426-600	SWITCH ASSY., STARTER KILL	1		13,23,E,ED,F,U
		6	35200-425-013	SWITCH ASSY., WINKER	1		DK,DM
			35200-425-602	SWITCH ASSY., WINKER	1		13,23,E,ED,F,U
		7	35330-413-003	SWITCH COMP., FR. LEVER	1		
		8	53141-300-010	PIPE, THROTTLE GRIP	1		
		9	53165-390-780	RUBBER, R. GRIP	1		

Item d'entretien	T.D.R.	N° de réf.	N° de pièce	Description	N° de requis CB650z	N° de série	Code de zone
CABLE COMP. D'ACCELERATEUR (L'ON APPLIQUE LE MEME F.R.T. MEME QUAND ON EFFECTUE L'ENTRETIEN SUR PLUS D'UNE PIECE.) CABLE COMP. EMBRAYAGE ENS. INTERRUPTEUR DE DEMARRAGE ET D'ARRET ENS. INTERRUPTEUR DE CLIGNOTANT INTERRUPTEUR COMP. LEVIER AV. TUYAU DE POIGNEE DE JAZ SUPPORT DE LEVIER DE POIGNEE CAOUTCHOUC POIGNEE LEVIER DE POIGNEE GUIDON	0.5	1	17910-426-000	CABLE COMP. A D'ACCELERATEUR	1		DK,DM
				17910-426-610	CABLE COMP. A D'ACCELERATEUR	1	
	0.3	2	17920-426-000	CABLE COMP. B D'ACCELERATEUR	1		DK,DM
				17920-426-610	CABLE COMP. B D'ACCELERATEUR	1	
	0.4	3	22870-426-000	CABLE COMP. EMBRAYAGE	1		DK,DM
				22870-426-610	CABLE COMP. EMBRAYAGE	1	
	0.2	4	32161-404-000	BANDE B1 DE CABLE	2		1G,2G,E,ED,F,U
						4	
	0.1	5	35150-425-013	ENS. INTERRUPTEUR DE DEMARRAGE ET D'ARRET	1		DK,DM
			35150-426-600	ENS. INTERRUPTEUR DE DEMARRAGE ET D'ARRET	1		1G,2G,E,ED,F,U
0.1	6	35200-425-013	ENS. INTERRUPTEUR DE CLIGNOTANT	1		DK,DM	
			35200-425-602	ENS. INTERRUPTEUR DE CLIGNOTANT	1		1G,2G,E,ED,F,U
		7	35330-413-003	INTERRUPTEUR COMP. LEVIER AV.	1		
		8	53141-300-010	TUYAU DE POIGNEE DE JAZ	1		
		9	53165-390-780	CAOUTCHOUC POIGNEE D.	1		
Wartungspunkt	AP	Ref. Nr.	Teile-Nr.	Beschreibung	Menge CB650z	Serien-Nr.	Gebiets-Code
KABEL KOMPL. (DIE GLEICHE ARBEITSZEIT-PAUSCHALE, AUCH WENN NUR EIN ODER ALLE TEILE GEWARTET WIRD) KUPPLUNGSZUG KOMPL. ABSCHALTER KOMPL., ANLASSER SCHALTER KOMPL., BLINKER SCHALTER KOMPL., V. HEBEL ROHR, GASGRIF HALTER, L. LENKERHEBEL GRIF SUMMI HEBEL, LENKER L.	0.5	1	17910-426-000	KABEL KOMPL. A	1		DK,DM
				17910-426-610	KABEL KOMPL. A	1	
	0.3	2	17920-426-000	KABEL KOMPL. B	1		DK,DM
				17920-426-610	KABEL KOMPL. B	1	
	0.4	3	22870-426-000	KUPPLUNGSZUG KOMPL.	1		DK,DM
				22870-426-610	KUPPLUNGSZUG KOMPL.	1	
	0.2	4	32161-404-000	DRAHTBAND B1	2		1G,2G,E,ED,F,U
						4	
	0.1	5	35150-425-013	ABSCHALTER KOMPL., ANLASSER	1		DK,DM
			35150-426-600	ABSCHALTER KOMPL., ANLASSER	1		1G,2G,E,ED,F,U
		6	35200-425-013	SCHALTER KOMPL., BLINKER	1		DK,DM
			35200-425-602	SCHALTER KOMPL., BLINKER	1		1G,2G,E,ED,F,U
		7	35330-413-003	SCHALTER KOMPL., V. HEBEL	1		
		8	53141-300-010	ROHR, GASGRIF	1		
		9	53165-390-780	GRIF SUMMI, R.	1		
Artículo de servicio	THLL	No. de ref.	No. de pieza	Descripción	No. rdo CB650z	No. de serie	Código de area
COMP. DE CABLE, ACELERADOR (APLIQUESE EL MISMO F.R.T. AUNQUE SE HAGA EL MANTENIMIENTO A MAS DE UNA PIEZAS.) COMP. DE CABLE, EMBRAGUE ENS. DE INTERRUPTEUR, ARRANQUE /PARADA DE MOTOR ENS. DE INTERRUPTOR, LUZ INTERMITENTE COMP. DE INTERRUPTOR, PALANCA DEL. TUBO, PUNO DE MANDO DE GASES SOPORTE, PALANCA DE MANUBRIO IZQ. GOMA, MANGO PALANCA, MANUBRIO DE LA DIRECCION IZQ.	0.5	1	17910-426-000	COMP. DE CABLE A, ACELERADOR	1		DK,DM
				17910-426-610	COMP. DE CABLE A, ACELERADOR	1	
	0.3	2	17920-426-000	COMP. DE CABLE B, ACELERADOR	1		DK,DM
				17920-426-610	COMP. DE CABLE B, ACELERADOR	1	
	0.4	3	22870-426-000	COMP. DE CABLE, EMBRAGUE	1		DK,DM
				22870-426-610	COMP. DE CABLE, EMBRAGUE	1	
	0.2	4	32161-404-000	BANDA B1, ALAMBRE	2		1G,2G,E,ED,F,U
						4	
	0.1	5	35150-425-013	ENS. DE INTERRUPTEUR, ARRANQUE /PARADA DE MOTOR	1		DK,DM
			35150-426-600	ENS. DE INTERRUPTEUR, ARRANQUE /PARADA DE MOTOR	1		1G,2G,E,ED,F,U
		6	35200-425-013	ENS. DE INTERRUPTOR, LUZ INTERMITENTE	1		DK,DM
			35200-425-602	ENS. DE INTERRUPTOR, LUZ INTERMITENTE	1		1G,2G,E,ED,F,U
		7	35330-413-003	COMP. DE INTERRUPTOR, PALANCA DEL.	1		
		8	53141-300-010	TUBO, PUNO DE MANDO DE GASES	1		
		9	53165-390-780	GOMA, MANGO DER.	1		

G 11

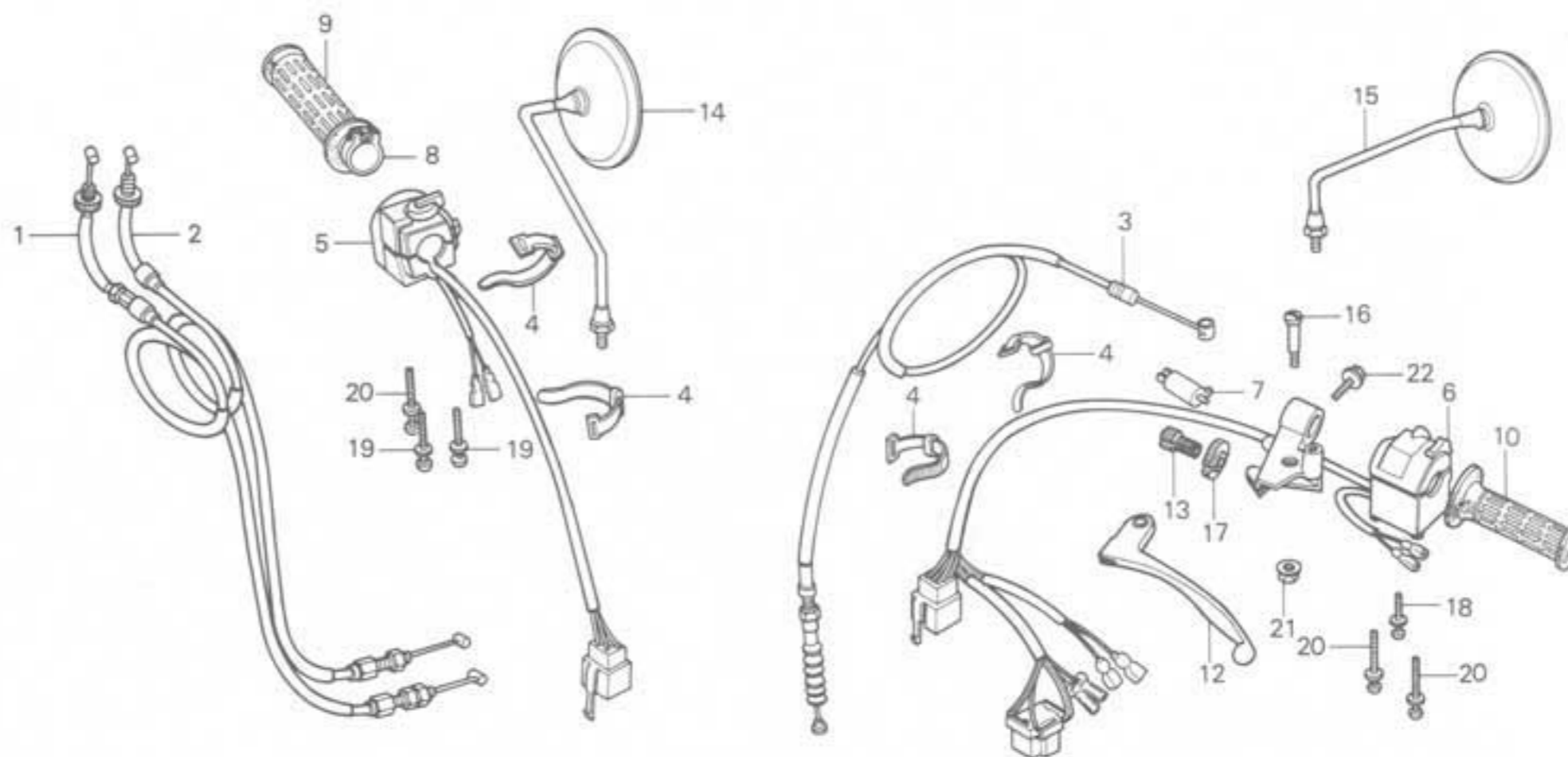
F-3

Handle lever • Switch • Cable

Levier de poignée • Interrupteur • Câble

Lenkstangenhebel • Schalter • Kabel

Palanca de manubrio • Interruptor • Cable



←FWD

B426-23

Service item	F.R.T.	Ref. No.	Part No.	Description	Reqd. No. CB650z	Serial No.	Area code
		10	53166-390-780	RUBBER, L. GRIP	1		
		11	53172-425-003	BRACKET, L. HANDLE LEVER	1		
		12	53178-425-003	LEVER, L. STEERING HANDLE	1		
		13	53192-268-000	BOLT, CLUTCH WIRE ADJUSTING	1		
		14	88110-333-611	MIRROR, R. BACK	1		1, 2, DK, DM, ED
			88110-369-650	MIRROR, R. BACK	1		U
			88110-443-621	MIRROR, R. BACK	1		E, F
		15	88120-333-611	MIRROR, L. BACK	1		1, 2, DK, DM, ED
			88120-369-650	MIRROR, L. BACK	1		U
			88120-443-621	MIRROR, L. BACK	1		E, F
		16	90113-422-000	BOLT, L. STEERING HANDLE LEVER PIVOT	1		
		17	90321-315-670	NUT, FIXING	1		
		18	93892-05028-07	SCREW-WASHER, 5X28	1		
		19	93892-05035-07	SCREW-WASHER, 5X35	2		
		20	93892-05045-07	SCREW-WASHER, 5X45	3		

Item d'entretien	T.D.R.	N° de réf.	N° de pièce	Description	N° de requis CB650z	N° de série	Code de zone
		10	53166-390-780	CAOUTCHOUC POIGNEE G.	1		
		11	53172-425-003	SUPPORT DE LEVIER DE POIGNEE G.	1		
		12	53178-425-003	LEVIER G. POIGNEE GUIDON	1		
		13	53192-268-000	BOULON DE REGLAGE DE CABLE EMBRAYAGE	1		
		14	88110-333-611	RETROVISEUR D.	1		1G, 2G, DK, DM, ED
			88110-369-650	RETROVISEUR D.	1		U
			88110-443-621	RETROVISEUR D.	1		E, F
		15	88120-333-611	RETROVISEUR G.	1		1G, 2G, DK, DM, ED
			88120-369-650	RETROVISEUR G.	1		U
			88120-443-621	RETROVISEUR G.	1		E, F
		16	90113-422-000	BOULON DE PIVOT DE LEVIER GUIDON G.	1		
		17	90321-315-670	ECROU DE FIXATION	1		
		18	93892-05028-07	VIS A TETE A RONDELLE, 5X28	1		
		19	93892-05035-07	VIS A TETE A RONDELLE, 5X35	2		
		20	93892-05045-07	VIS A TETE A RONDELLE, 5X45	3		
Wartungspunkt	AP	Ref. Nr.	Teile-Nr.	Beschreibung	Menge CB650z	Serien-Nr.	Gebiets-Code
		10	53166-390-780	GRIFFGUMMI, L.	1		
		11	53172-425-003	HALTER, L. LENKERHEBEL	1		
		12	53178-425-003	HEBEL, LENKER L.	1		
		13	53192-268-000	EINSTELLSCHRAUBE, KUPPLUNGSZUG	1		
		14	88110-333-611	RUECKSPIEGEL	1		1G, 2G, DK, DM, ED
			88110-369-650	RUECKSPIEGEL	1		U
			88110-443-621	RUECKSPIEGEL	1		E, F
		15	88120-333-611	RUECKSPIEGEL, L.	1		1G, 2G, DK, DM, ED
			88120-369-650	RUECKSPIEGEL, L.	1		U
			88120-443-621	RUECKSPIEGEL, L.	1		E, F
		16	90113-422-000	ZAPFENBOLZEN, L. LENKSTANGEN-HEBEL	1		
		17	90321-315-670	FIXIERMUTTER	1		
		18	93892-05028-07	SCHRAUBE MIT SCHEIBE 5X28	1		
		19	93892-05035-07	SCHRAUBE MIT SCHEIBE 5X35	2		
		20	93892-05045-07	SCHRAUBE MIT SCHEIBE 5X45	3		
Artículo de servicio	THLL	No. de ref.	No. de pieza	Descripción	No. rdo CB650z	No. de serie	Código de area
		10	53166-390-780	GOMA, MANGO IZQ.	1		
		11	53172-425-003	SOPORTE, PALANCA DE MANUBRIO IZQ.	1		
		12	53178-425-003	PALANCA, MANUBRIO DE LA DIRECCION IZQ.	1		
		13	53192-268-000	PERNO DE AJUSTE, ALAMBRE DE EMBRAGUE	1		
		14	88110-333-611	ESPEJO RETROVISOR DER.	1		1G, 2G, DK, DM, ED
			88110-369-650	ESPEJO RETROVISOR DER.	1		U
			88110-443-621	ESPEJO RETROVISOR DER.	1		E, F
		15	88120-333-611	ESPEJO RETROVISOR IZQ.	1		1G, 2G, DK, DM, ED
			88120-369-650	ESPEJO RETROVISOR IZQ.	1		U
			88120-443-621	ESPEJO RETROVISOR IZQ.	1		E, F
		16	90113-422-000	PERNO, PIVOTE DE PALANCA DE MANUBRIO DE DIRECCION IZQ.	1		
		17	90321-315-670	TUERCA DE FIJACION	1		
		18	93892-05028-07	TORNILLO-ARANDELA, 5X28	1		
		19	93892-05035-07	TORNILLO-ARANDELA, 5X35	2		
		20	93892-05045-07	TORNILLO-ARANDELA, 5X45	3		

G 12

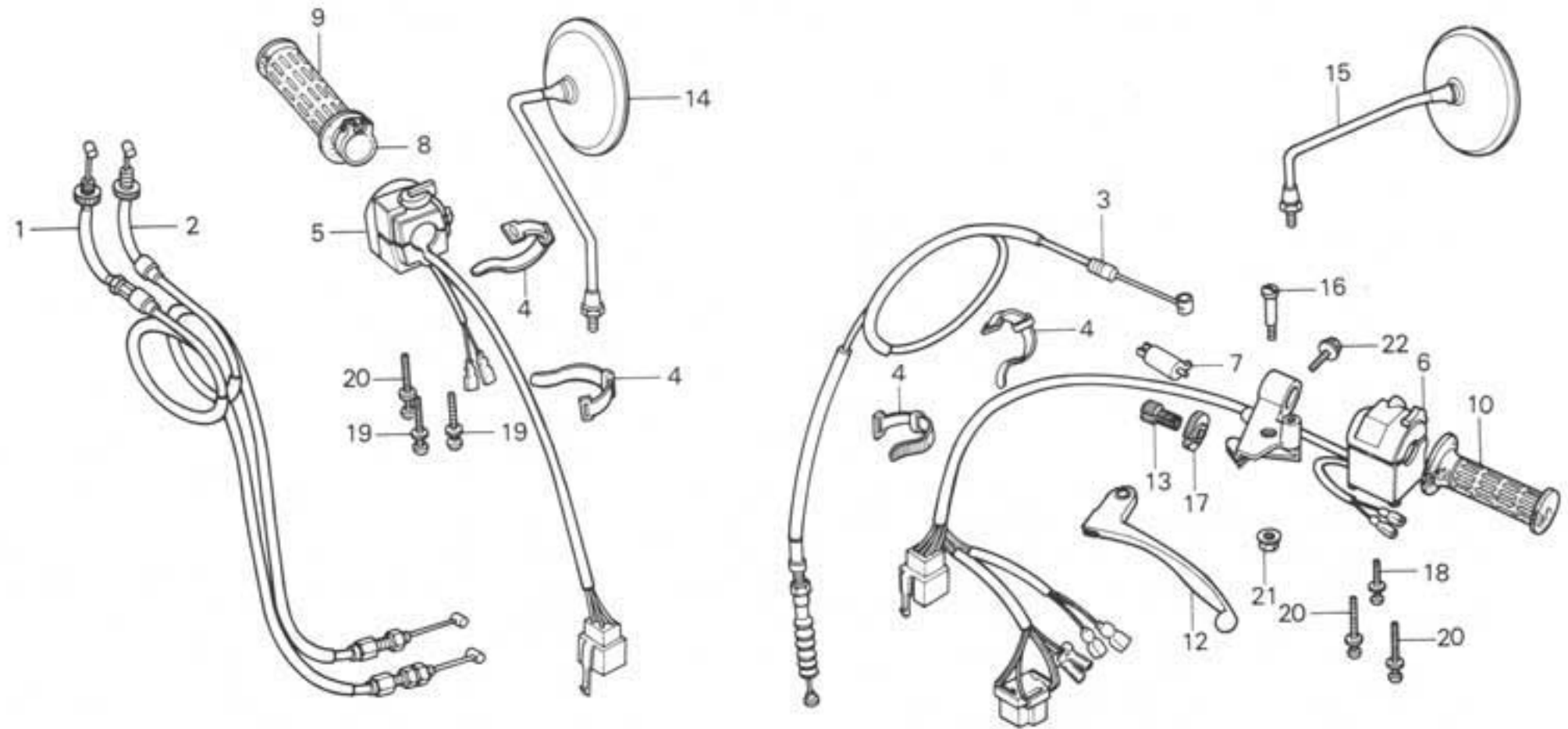
F-3

Handle lever • Switch • Cable

Levier de poignée •
Interrupteur • Câble

Lenkstangenhebel •
Schalter • Kabel

Palanca de manubrio •
Interruptor • Cable



B426-23

Service item	F.R.T.	Ref. No.	Part No.	Description	Reqd. No. CB650z	Serial No.	Area code
		21	94050-06000	NUT, FLANGE, 6MM	1		
		22	95700-06025-07	BOLT, FLANGE, 6X25	1		

Item d'entretien	T.D.R.	N° de réf.	N° de pièce	Description	N° de requis CB650z	N° de série	Code de zone
		21	94050-06000	ECROU DE BRIDE, 6MM	1		
		22	95700-06025-07	BOULON DE BRIDE, 6X25	1		
Wartungspunkt	AP	Ref. Nr.	Teile-Nr.	Beschreibung	Menge CB650z	Serien-Nr.	Gebiets-Code
		21	94050-06000	FLANSCHENMUTTER, 6MM	1		
		22	95700-06025-07	FLANSCHENSCHRAUBE, 6X25	1		
Artículo de servicio	THLL	No. de ref.	No. de pieza	Descripción	No. rdo CB650z	No. de serie	Código de area
		21	94050-06000	TUERCA DE REBORDE, 6MM	1		
		22	95700-06025-07	PERNO DE REBORDE, 6X25	1		