



Item d'entretien	T.D.R.	N° de réf.	N° de pièce	Description	N° de requis CB650z	N° de série	Code de zone
ENS. INTERRUPTEUR D'ARRET AV. LEVIER, POIGNEE GUIDON D.	0.1	1	35340-422-003	ENS. INTERRUPTEUR D'ARRET AV.	1		
DURITE DE FREIN AV.	0.3	2	45125-426-611	DURITE A DE FREIN AV.	2		1,2;E,ED,F,U
(QUAND L'ENTRETIEN D'UNE UNITE COMPLETE EST REALISE, LE F.R.T. EST DE 0,4)		3	45126-426-003	ENS. DURITE DE FREIN AV.	1		DK,DM
RACCORD A DEUX VOIES		4	45126-426-613	DURITE B DE FREIN AV.	1		1,2;E,ED,F,U
ENS. MAITRE CYLINDRE AV.		5	45127-422-003	RACCORD A DEUX VOIES	1		1,2;E,ED,F,U
CUVETTE D'HUILE	0.2	6	45128-426-000	AGRAFE DE DURITE DE FREIN	1		DK,DM
PIECES RELATIVES Y COMPRISES		7	45500-425-612	ENS. MAITRE CYLINDRE AV.	1		1,2;E,ED,F
JEU DE MAITRE CYLINDRE AV.	0.4		45500-425-651	ENS. MAITRE CYLINDRE AV.	1		U
			45500-425-652	ENS. MAITRE CYLINDRE AV.	1		DK,DM
		8	45511-422-016	CUVETTE D'HUILE	1		
		9	45513-422-651	COUVERCLE, CUVETTE HUILE	1		DK,DM,U
			45513-443-611	COUVERCLE, CUVETTE HUILE	1		1,2;E,ED,F
		10	45516-422-006	JOINT TORIGUE, 39.7X3.5	1		
		11	45517-422-006	SUPPORT, MAITRE-CYLINDRE	1		
		12	45520-422-006	DIAPHRAGME	1		
		13	45521-422-006	SUPPORT, DIAPHRAGME	1		
		14	45522-422-000	SOUFFLET DE MAITRE CYLINDRE	1		
		15	45530-422-305	JEU DE MAITRE CYLINDRE AV.	1		1,2;E,ED,F,U
Wartungspunkt	AP	Ref. Nr.	Teile-Nr.	Beschreibung	Menge CB650z	Serien-Nr.	Gebiets-Code
BREMSSCHALTER KOMPL., V.	0.1	1	35340-422-003	BREMSSCHALTER KOMPL., V.	1		
HEBEL, LENKER R.		2	45125-426-611	SCHLAUCH A, V. BREMSE	2		1,2;E,ED,F,U
SCHLAUCH V. BREMSE	0.3	3	45126-426-003	BREMSSCHLAUCH KOMPL., V.	1		DK,DM
(WENN DIE KOMP. EINHEIT GEWARTET WIRD, BETRAEGT DIE ARBEITSZEIT-PAUSCHALE 0,4.)		4	45126-426-613	SCHLAUCH B, V. BREMSE	1		1,2;E,ED,F,U
VERBINDUNG, 2-WEG		5	45127-422-003	VERBINDUNG, 2-WEG	1		1,2;E,ED,F,U
HAUPTZYLINDER KOMPL., V.		6	45128-426-000	KLEMME, BREMSSCHLAUCH	1		DK,DM
DELBECHER	0.2	7	45500-425-612	HAUPTZYLINDER KOMPL., V.	1		1,2;E,ED,F
EINSCHL. DAZUGEHUERIGER TEIL			45500-425-651	HAUPTZYLINDER KOMPL., V.	1		U
HAUPTZYLINDER SATZ, V.	0.4		45500-425-652	HAUPTZYLINDER KOMPL., V.	1		DK,DM
		8	45511-422-016	DELBECHER	1		
		9	45513-422-651	KAPPE, DELBECHER	1		DK,DM,U
			45513-443-611	KAPPE, DELBECHER	1		1,2;E,ED,F
		10	45516-422-006	O-RING, 39.7X3.5	1		
		11	45517-422-006	HALTER, HAUPTZYLINDER	1		
		12	45520-422-006	MEMBRANE	1		
		13	45521-422-006	PLATTE, MEMBRANE	1		
		14	45522-422-000	MANSCHETTE, HAUPTZYLINDER	1		
		15	45530-422-305	HAUPTZYLINDER SATZ, V.	1		1,2;E,ED,F,U
Artículo de servicio	THLL	No. de ref.	No. de pieza	Descripción	No. rdo CB650z	No. de serie	Código de area
ENS. DE INTERRUPTOR, PARADAS DEL.	0.1	1	35340-422-003	ENS. DE INTERRUPTOR, PARADAS DEL.	1		
PALANCA, MANGO DER. DE LA DIRECCION		2	45125-426-611	MANJUEIRA A, FRENO DEL.	2		1,2;E,ED,F,U
MANGUERA, FRENO DEL.	0.3	3	45126-426-003	ENS. DE MANGUERA, FRENO DEL.	1		DK,DM
(CUANDO SE HACE EL MANTENI- MIENTO DE UNA UNIDAD COMPLETA EL F.R.T. ES DE 0,4)		4	45126-426-613	MANGUERA B, FRENO DEL.	1		1,2;E,ED,F,U
UNION, DOS VIAS		5	45127-422-003	UNION, DOS VIAS	1		1,2;E,ED,F,U
ENS. DE CILINDRO MAESTRO DEL.		6	45128-426-000	GRAPA, MANGUERA DE FRENO	1		DK,DM
TAZA DE ACEITE	0.2	7	45500-425-612	ENS. DE CILINDRO MAESTRO DEL.	1		1,2;E,ED,F
INCLUSIVE PIEZAS RELACIONADAS			45500-425-651	ENS. DE CILINDRO MAESTRO DEL.	1		U
JUEGO DE CILINDRO MAESTRO DEL.	0.4		45500-425-652	ENS. DE CILINDRO MAESTRO DEL.	1		DK,DM
		8	45511-422-016	TAZA DE ACEITE	1		
		9	45513-422-651	TAPA, TAZA DE ACEITE	1		DK,DM,U
			45513-443-611	TAPA, TAZA DE ACEITE	1		1,2;E,ED,F
		10	45516-422-006	ANILLO O, 39.7X3.5	1		
		11	45517-422-006	SOPORTE, CILINDRO MAESTRO	1		
		12	45520-422-006	DIAFRAGMA	1		
		13	45521-422-006	PLACA DE DIAFRAGMA	1		
		14	45522-422-000	ZAPATA, CILINDRO MAESTRO	1		
		15	45530-422-305	JUEGO DE CILINDRO MAESTRO DEL.	1		1,2;E,ED,F,U

**G 14**

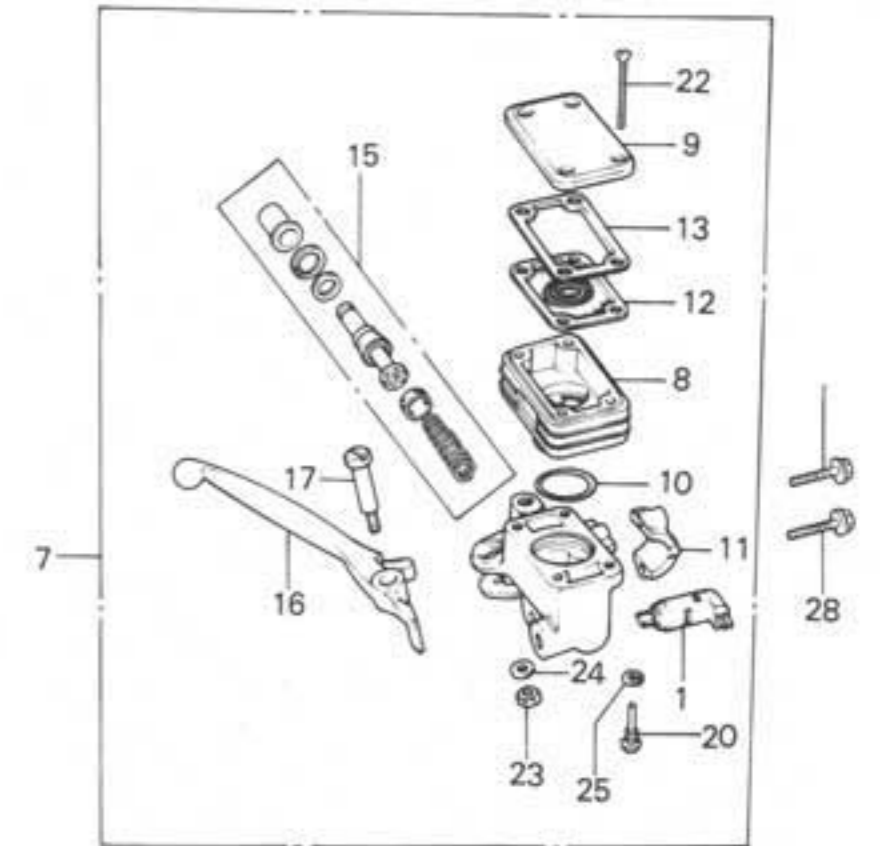
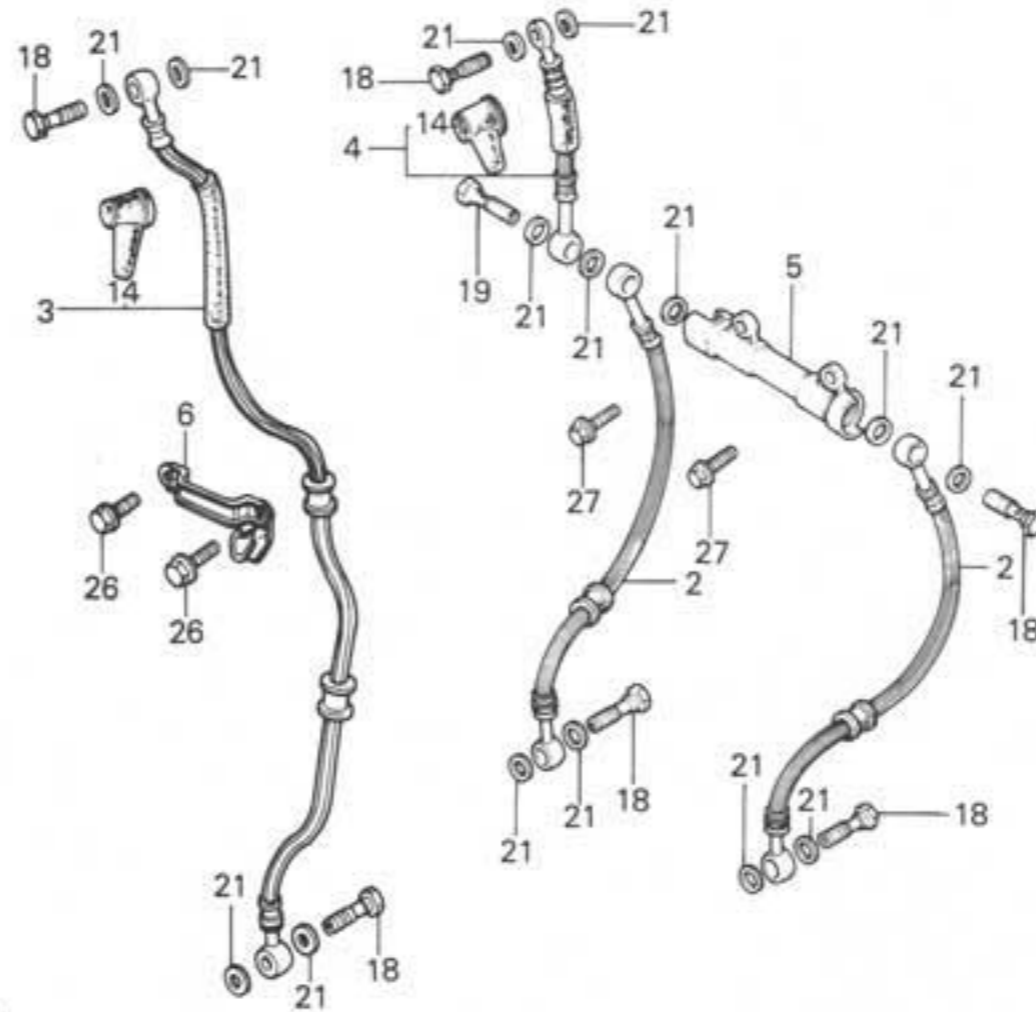
**F-4**

Front brake master cylinder

Maitre cylindre de frein avant

Vorderradbremse-Hauptzylinder

Cilindro maestro de freno delantero



B426-24

Service item	F.R.T.	Ref. No.	Part No.	Description	Reqd. No. CB650z	Serial No.	Area code
			45530-442-305	CYLINDER SET, MASTER	1		DK,DM
		16	53175-422-000	LEVER, R. STEERING HANDLE	1		
		17	90114-422-000	BOLT, R. STEERING HANDLE LEVER PIVOT	1		
		18	90145-300-000	BOLT, OIL	4		1G,2G,E,ED,F,U
					2		DK,DM
		19	90145-422-010	BOLT, OIL	1		1G,2G,E,ED,F,U
		20	90183-422-000	SCREW, PAN, 4X13.5	1		
		21	90545-300-000	WASHER, OIL BOLT	11		1G,2G,E,ED,F,U
					4		DK,DM
		22	93600-04037-13	SCREW, FLAT, 4X37	4		
		23	94002-06000	NUT, HEX., 6MM	1		
		24	94101-06000	WASHER, PLAIN, 6MM	1		
		25	94111-04800	WASHER, SPRING, 4MM	1		
		26	95700-06012-00	BOLT, FLANGE, 6X12	2		DK,DM
		27	95700-06020-00	BOLT, FLANGE, 6X20	2		1G,2G,E,ED,F,U
		28	95700-06025-07	BOLT, FLANGE, 6X25	2		

Item d'entretien	T.D.R.	N° de réf.	N° de pièce	Description	N° de requis CB650z	N° de série	Code de zone
			45530-442-305	JEU DE MAITRE CYLINDRE	1		DK,DM
		16	53175-422-000	LEVIER, POIGNEE GUIDON D.	1		
		17	90114-422-000	BOULON DE PIVOT DE LEVIER GUIDON D.	1		
		18	90145-300-000	BOULON D'HUILE	4		1G,2G,E,ED,F,U
		19	90145-422-010	BOULON D'HUILE	2		DK,DM
		20	90183-422-000	VIS A TETE CYLINDRIQUE, 4X13.5	1		1G,2G,E,ED,F,U
		21	90545-300-000	RONDELLE DE BOULON D'HUILE	11		1G,2G,E,ED,F,U
		22	93600-04037-1G	VIS A TETE PLATE, 4X37	4		DK,DM
		23	94002-06000	ECROU HEX., 6MM	4		
		24	94101-06000	RONDELLE PLATE, 6MM	1		
		25	94111-04800	RONDELLE ELASTIQUE, 4MM	1		
		26	95700-06012-00	BOULON DE BRIDE, 6X12	2		DK,DM
		27	95700-06020-00	BOULON DE BRIDE, 6X20	2		1G,2G,E,ED,F,U
		28	95700-06025-07	BOULON DE BRIDE, 6X25	2		
Wartungspunkt	AP	Ref. Nr.	Teile-Nr.	Beschreibung	Menge CB650z	Serien-Nr.	Gebiets-Code
			45530-442-305	HAUPTZYLINDER SATZ	1		DK,DM
		16	53175-422-000	HEBEL, LENKER R.	1		
		17	90114-422-000	ZAPFENBOLZEN, R. LENKSTANGEN- HEBEL	1		
		18	90145-300-000	SCHRAUBE, DEL	4		1G,2G,E,ED,F,U
		19	90145-422-010	SCHRAUBE, DEL	2		DK,DM
		20	90183-422-000	KEGELKOPFSCHRAUBE 4X13.5	1		1G,2G,E,ED,F,U
		21	90545-300-000	SCHEIBE, DELSCHRAUBE	11		1G,2G,E,ED,F,U
		22	93600-04037-1G	FLACHKOPFSCHRAUBE, 4X37	4		DK,DM
		23	94002-06000	MUTTER, HEX., 6MM	4		
		24	94101-06000	GLATTE SCHEIBE, 6MM	1		
		25	94111-04800	FEDERRIN, 4MM	1		
		26	95700-06012-00	FLANSCHENSCHRAUBE, 6X12	2		DK,DM
		27	95700-06020-00	FLANSCHENSCHRAUBE, 6X20	2		1G,2G,E,ED,F,U
		28	95700-06025-07	FLANSCHENSCHRAUBE, 6X25	2		
Artículo de servicio	THLL	No. de ref.	No. de pieza	Descripción	No. rdo CB650z	No. de serie	Código de area
			45530-442-305	JUEGO DE CILINDRO MAESTRO	1		DK,DM
		16	53175-422-000	PALANCA, MANGO DER. DE LA DIRECCION	1		
		17	90114-422-000	PERNO, PIVOTE DE PALANCA DE MANUBRIO DE DIRECCION DER.	1		
		18	90145-300-000	PERNO, ACEITE	4		1G,2G,E,ED,F,U
		19	90145-422-010	PERNO, ACEITE	2		DK,DM
		20	90183-422-000	TORNILLO ALOMADO, 4X13.5	1		1G,2G,E,ED,F,U
		21	90545-300-000	ARANDELA, PERNO DE ACEITE	11		1G,2G,E,ED,F,U
		22	93600-04037-1G	TORNILLO DE PLANO, 4X37	4		DK,DM
		23	94002-06000	TUERCA, HEX., 6MM	4		
		24	94101-06000	ARANDELA SENCILLA, 6MM	1		
		25	94111-04800	ARANDELA DE RESORTE, 4MM	1		
		26	95700-06012-00	PERNO DE REBORDE, 6X12	2		DK,DM
		27	95700-06020-00	PERNO DE REBORDE, 6X20	2		1G,2G,E,ED,F,U
		28	95700-06025-07	PERNO DE REBORDE, 6X25	2		

**G 15**

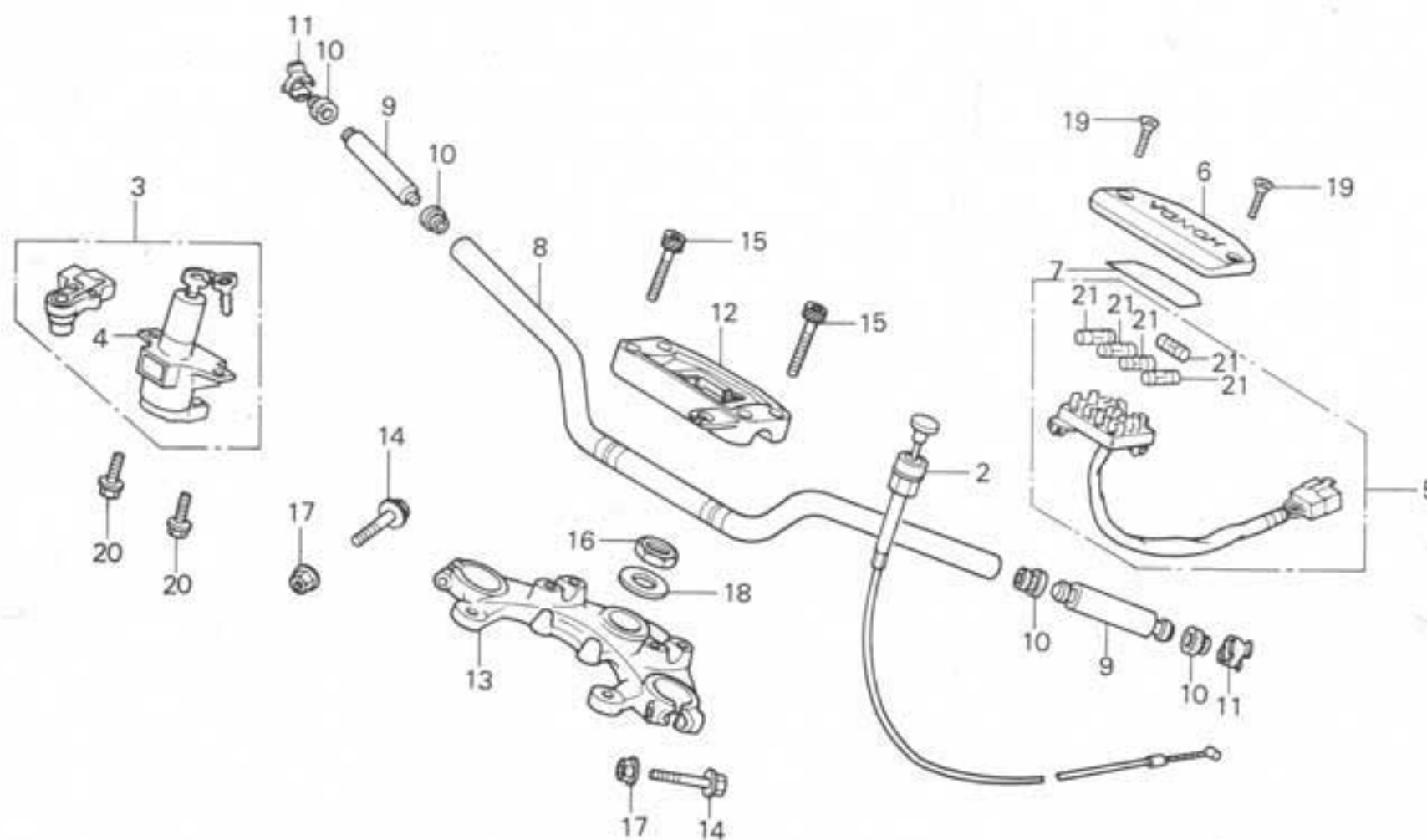
**F-5**

Handle pipe • Top bridge

Guidon • Haut de fourche

Lenkrohr • Obere Brücke

Tube do manubrio •  
Puente superior



B426-25

Service item	F.R.T.	Ref. No.	Part No.	Description	Reqd. No. CB650z	Serial No.	Area code
KEY SET	0.5	2	17950-426-000	CABLE COMP., CHOKE	1		
SWITCH ASSY., COMBINATION & LOCK	0.4	3	35010-425-000	KEY SET	1		DK,DM,U
PLATE ASSY., FUSE	0.3	4	35010-425-600	KEY SET	1		1,2,3,E,ED,F
HOLDER, HANDLE UPPER PIPE, STEERING HANDLE BRIDGE, FORK TOP	0.9 0.6		35100-422-007	SWITCH ASSY., COMBINATION & LOCK	1		DK,DM,U
			35100-422-601	SWITCH ASSY., COMBINATION	1		1,2,3,E,ED,F
		5	38200-425-005	PLATE ASSY., FUSE	1		
		6	38210-425-000	COVER, FUSE PLATE	1		
		7	38215-425-000	LABEL, FUSE	1		1,2,3,DK,DM,E,ED,U
			38215-425-620	LABEL, FUSE	1		F
		8	53100-426-000	PIPE, STEERING HANDLE	1		DK,DM
			53100-426-610	PIPE, STEERING HANDLE	1		1,2,3,E,ED,F,U
		9	53105-425-000	WEIGHT, HANDLE	2		DK,DM
		10	53107-425-000	RUBBER, HANDLE WEIGHT	4		DK,DM
		11	53108-415-004	RING, HANDLE WEIGHT SNAP	2		DK,DM

Item d'entretien	T.D.R.	N° de réf.	N° de pièce	Description	N° de requis CB650z	N° de série	Code de zone
JEU DE CLES	0.5	2	17950-426-000	CABLE COMP. DE STARTER	1		
ENS. INTERRUPTEUR COMBINE ET VERROU	0.4	3	35010-425-000	JEU DE CLES	1		DK,DM,U
ENS. PLAQUE DE FUSIBLE	0.3	4	35010-425-600	JEU DE CLES	1		1G,2G,E,ED,F
SUPPORT SUPERIEUR DE GUIDON	0.9		35100-422-007	ENS. INTERRUPTEUR COMBINE ET VERROU	1		DK,DM,U
TUYAU DE GUIDON DE DIRECTION	0.6		35100-422-601	ENS. INTERRUPTEUR COMBINE	1		1G,2G,E,ED,F
HAUT DE FOURCHE		5	38200-425-005	ENS. PLAGUE DE FUSIBLE	1		
		6	38210-425-000	COUVERCLE DE PLAGUE DE FUSIBLE	1		
		7	38215-425-000	ETIQUETTE DE FUSIBLE	1		1G,2G,DK,DM,E,ED,U
			38215-425-620	ETIQUETTE DE FUSIBLE	1		F
		8	53100-426-000	TUYAU DE GUIDON DE DIRECTION	1		DK,DM
			53100-426-610	TUYAU DE GUIDON DE DIRECTION	1		1G,2G,E,ED,F,U
		9	53105-425-000	POIDS DE GUIDON	2		DK,DM
		10	53107-425-000	CADUTCHOUC DE POIDS DE POIGNEE	4		DK,DM
		11	53108-415-004	ANNEAU D'ARRET DE POIDS POIGNEE	2		DK,DM

Wartungspunkt	AP	Ref. Nr.	Teile-Nr.	Beschreibung	Menge CB650z	Serien-Nr.	Gebiets-Code
SCHLOSS SATZ	0.5	2	17950-426-000	STARTERKLAPPENKABEL KOMPL.	1		
KOMBINATIONEN-/SCHLOSSSCHALTER KOMPL.	0.4	3	35010-425-000	SCHLOSS SATZ	1		DK,DM,U
PLATTE KOMPL., SICHERUNG	0.3	4	35010-425-600	SCHLOSS SATZ	1		1G,2G,E,ED,F
HALTER, LENKER OBEN	0.9		35100-422-007	KOMBINATIONEN-/SCHLOSSSCHALTER KOMPL.	1		DK,DM,U
LENKRÖHR	0.6		35100-422-601	KOMBINATIONSSCHALTER KOMPL.	1		1G,2G,E,ED,F
BRUECKE, GABEL OBEN		5	38200-425-005	PLATTE KOMPL., SICHERUNG	1		
		6	38210-425-000	DECKEL, SICHERUNGSPLATTE	1		
		7	38215-425-000	ZETTEL, SICHERUNG	1		1G,2G,DK,DM,E,ED,U
			38215-425-620	ZETTEL, SICHERUNG	1		F
		8	53100-426-000	LENKRÖHR	1		DK,DM
			53100-426-610	LENKRÖHR	1		1G,2G,E,ED,F,U
		9	53105-425-000	GEWICHT, LENKER	2		DK,DM
		10	53107-425-000	GUMMI, LENKERGEWICHT	4		DK,DM
		11	53108-415-004	SCHNAPPRING, LENKERGEWICHT	2		DK,DM

Artículo de servicio	THLL	No. de ref.	No. de pieza	Descripción	No. rdo CB650z	No. de serie	Código de area
JUEGO DE LLAVES	0.5	2	17950-426-000	COMP. DE CABLE, ESTRANGULADOR	1		
ENS. DE INTERRUPTOR, COMBINACION Y BLOQUEADOR	0.4	3	35010-425-000	JUEGO DE LLAVES	1		DK,DM,U
ENS. DE PLACA, FUSIBLE	0.3	4	35010-425-600	JUEGO DE LLAVES	1		1G,2G,E,ED,F
SOPORTE, SUPERIOR, MANUBRIO	0.9		35100-422-007	ENS. DE INTERRUPTOR, COMBINACION Y BLOQUEADOR	1		DK,DM,U
TUBO, MANUBRIO DE LA DIRECCION	0.6		35100-422-601	ENS. DE INTERRUPTOR, COMBINACION	1		1G,2G,E,ED,F
PUENTE, SUPERIOR DE HORQUILLA		5	38200-425-005	ENS. DE PLACA, FUSIBLE	1		
		6	38210-425-000	CUBIERTA, PLACA DE FUSIBLE	1		
		7	38215-425-000	ETIQUETA, FUSIBLE	1		1G,2G,DK,DM,E,ED,U
			38215-425-620	ETIQUETA, FUSIBLE	1		F
		8	53100-426-000	TUBO, MANUBRIO DE LA DIRECCION	1		DK,DM
			53100-426-610	TUBO, MANUBRIO DE LA DIRECCION	1		1G,2G,E,ED,F,U
		9	53105-425-000	PESO, MANUBRIO	2		DK,DM
		10	53107-425-000	GOMA, PESO DE MANUBRIO	4		DK,DM
		11	53108-415-004	ANILLO DE RETENCION, PESO DE MANUBRIO	2		DK,DM

**G 16**

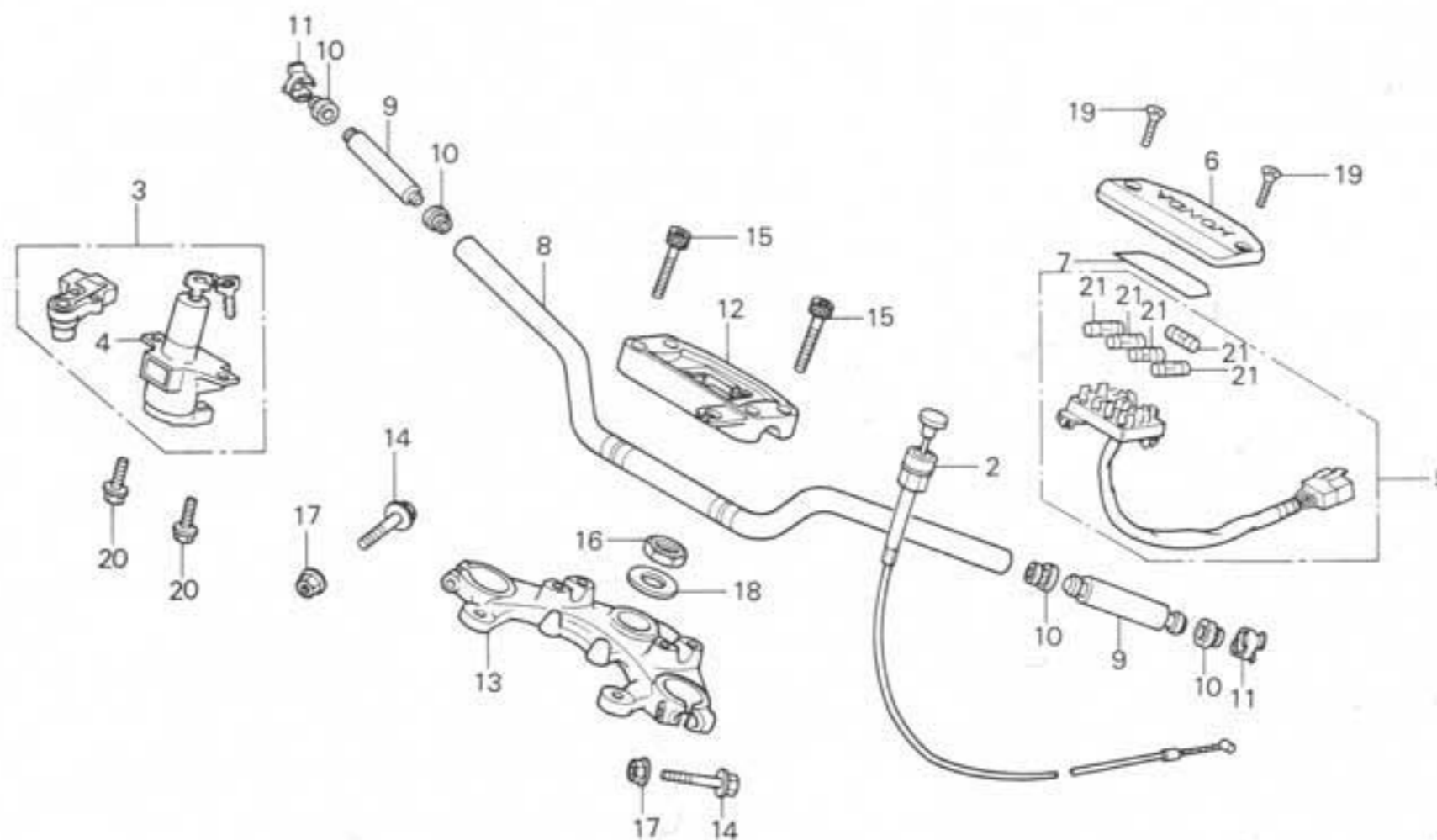
**F-5**

Handle pipe • Top bridge

Guidon • Haut de fourche

Lenkrohr • Obere Brücke

Tubo do manubrio •  
Puente superior



B426-25

Service item	F.R.T.	Ref. No.	Part No.	Description	Reqd. No. CB650z	Serial No.	Area code
		12	53131-426-000	HOLDER, HANDLE UPPER	1		
		13	53230-426-000	BRIDGE, FORK TOP	1		
		14	90155-369-000	BOLT, FLANGE, 7X54	2		
		15	90185-371-000	BOLT, HEX. SOCKET, 8X32	4		
		16	90304-425-000	NUT, STEERING STEM	1		
		17	90355-369-000	NUT, FLANGE, 7MM	2		
		18	90503-425-000	WASHER, STEERING STEM	1		
		19	93700-05020-00	SCREW, OVAL, 5X20	2		
		20	95700-06012-00	BOLT, FLANGE, 6X12	2		
		21	98200-21000	FUSE B (10A)	5		

Item d'entretien	T.D.R.	N° de réf.	N° de pièce	Description	N° de requis CB650z	N° de série	Code de zone
		12	53131-426-000	SUPPORT SUPERIEUR DE GUIDON	1		
		13	53230-426-000	HAUT DE FOURCHE	1		
		14	90155-369-000	BOULON DE BRIDE, 7X54	2		
		15	90185-371-000	BOULON HEX. ALLEN, 8X32	4		
		16	90304-425-000	ECROU DE TIGE DE DIRECTION	1		
		17	90355-369-000	ECROU DE BRIDE, 7MM	2		
		18	90503-425-000	RONDELLE DE TIGE DE DIRECTION	1		
		19	93700-05020-03	VIS A TETE OVALE, 5X20	2		
		20	95700-06012-00	BOULON DE BRIDE, 6X12	2		
		21	98200-21000	FUSIBLE B (10A)	5		
Wartungspunkt	AP	Ref. Nr.	Teile-Nr.	Beschreibung	Menge CB650z	Serien-Nr.	Gebiets-Code
		12	53131-426-000	HALTER, LENKER OBEN	1		
		13	53230-426-000	BRUECKE, GABEL OBEN	1		
		14	90155-369-000	FLANSCHENSCHRAUBE, 7x54	2		
		15	90185-371-000	INNENSECHSKANTSCHRAUBE, 8X32	4		
		16	90304-425-000	MUTTER, STEUERKOPFSCHAFT	1		
		17	90355-369-000	FLANSCHENMUTTER, 7MM	2		
		18	90503-425-000	SCHEIBE, STEUERKOPFSCHAFT	1		
		19	93700-05020-03	OVALSCHRAUBE, 5X20	2		
		20	95700-06012-00	FLANSCHENSCHRAUBE, 6X12	2		
		21	98200-21000	SICHERUNG; B (10A)	5		
Artículo de servicio	THLL	No. de ref.	No. de pieza	Descripción	No. rdo CB650z	No. de serie	Código de area
		12	53131-426-000	SOPORTE, SUPERIOR, MANUBRIO	1		
		13	53230-426-000	PUENTE, SUPERIOR DE HORQUILLA	1		
		14	90155-369-000	PERNO DE REBORDE, 7X54	2		
		15	90185-371-000	PERNO, HEX., CASQUILLO, 8X32	4		
		16	90304-425-000	TUERCA, VARILLA DE DIRECCION	1		
		17	90355-369-000	TUERCA DE REBORDE, 7MM	2		
		18	90503-425-000	ARANDELA, VARILLA DE DIRECCION	1		
		19	93700-05020-03	TORNILLO, OVALADO, 5X20	2		
		20	95700-06012-00	PERNO DE REBORDE, 6X12	2		
		21	98200-21000	FUSIBLE B (10A)	5		





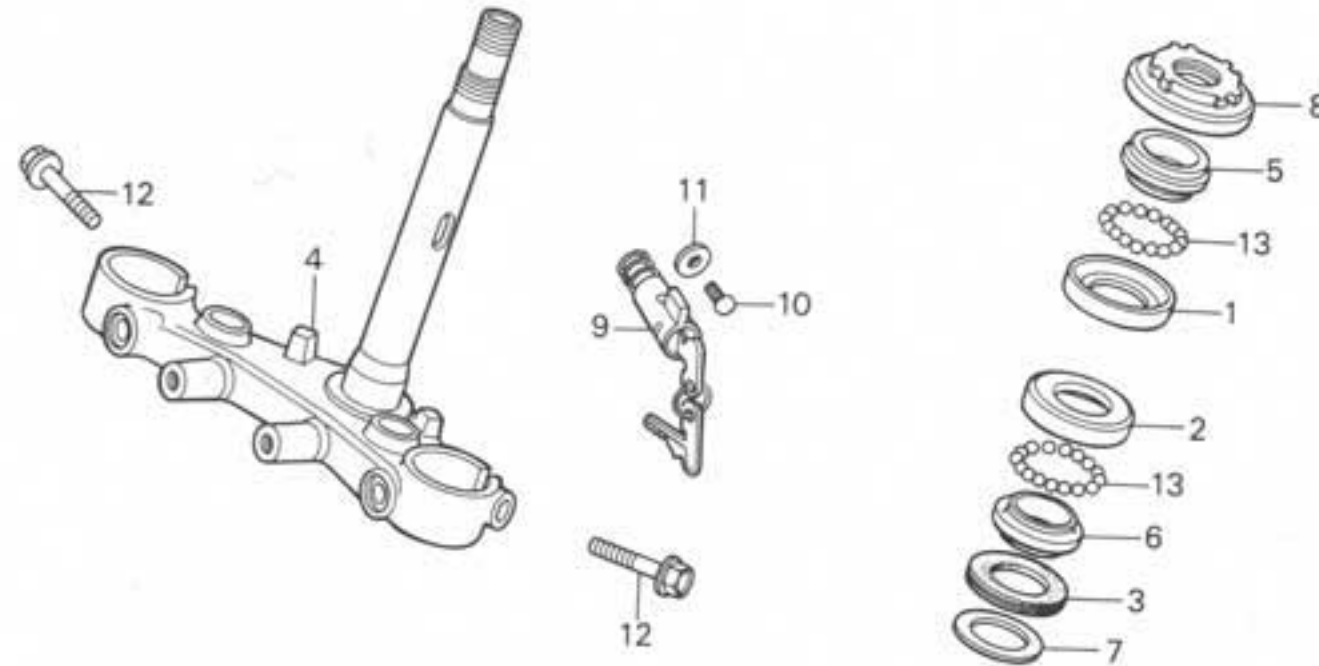
# F-6

Steering stem

Tige de direction

Steuerkopfschaft

Varilla de dirección



B426-26

Service item	F.R.T.	Ref. No.	Part No.	Courtesy of www.hondafour.com	Honda4Fun www.honda4fun.com	Reqd. No. CB650z	Serial No.	Area code
RACE, STEERING BALL (ONE OR ALL)	1.0	1	50301-268-000	RACE, STEERING TOP BALL		1		
STEM COMP., STEERING INC. RELATIVE PART	1.1	2	50302-268-000	RACE, STEERING BOTTOM BALL		1		
THREAD COMP., STEERING HEAD TOP	0.5	3	53124-250-000	DUST SEAL, STEERING HEAD		1		
LOCK COMP., STEERING HANDLE	0.1	4	53200-426-000ZA	STEM COMP., STEERING NH-1		1		DK,DM,U
			53200-426-610ZA	STEM COMP., STEERING NH-1		1		1G,2J,E,ED,F
		5	53211-268-000	RACE, STEERING TOP CONE		1		
		6	53212-250-000	RACE, STEERING BOTTOM CONE		1		
		7	53215-250-000	WASHER, STEERING HEAD DUST SEAL		1		
		8	53220-422-000	THREAD COMP., STEERING HEAD TOP		1		
		9	53600-404-610	LOCK COMP., STEERING HANDLE		1		1G,2J,E,ED,F

Item d'entretien	T.D.R.	N° de réf.	N° de pièce	Description	N° de requis CB650z	N° de série	Code de zone
BAGUE DE BILLE DIRECTION (L'ON APPLIQUE LE MEME F.R.T. MEME QUAND ON EFFECTUE L'ENTRETIEN SUR PLUS D'UNE PIECE.) TIGE COMP. DIRECTION PIECES RELATIVES Y COMPRIS ECRU COMP. SUPERIEUR DE TETE DIRECTION ANTIVOL DE DIRECTION COMP.	1.0	1	50301-268-000	BAGUE DE BILLE SUPERIEURE DIRECTION	1		
		2	50302-268-000	BAGUE DE BILLE INFERIEURE DIRECTION	1		
	1.1	3	53124-250-000	CACHE-POUSSIÈRE DE TÊTE DIRECTION	1		
	0.5	4	53200-426-000ZA	TIGE COMP. DIRECTION NH-1	1		DK,DM,U
	0.1		53200-426-610ZA	TIGE COMP. DIRECTION NH-1	1		1G,2G,E,ED,F
		5	53211-268-000	BAGUE DE CONE SUPERIEURE DIRECTION	1		
		6	53212-250-000	BAGUE DE CONE INFERIEURE DIRECTION	1		
		7	53215-250-000	RONDELLE DE CACHE-POUSSIÈRE TÊTE DE DIRECTION	1		
		8	53220-422-000	ECROU COMP. SUPERIEUR DE TÊTE DIRECTION	1		
	9	53600-404-610	ANTIVOL DE DIRECTION COMP.	1		1G,2G,E,ED,F	

Wartungspunkt	AP	Ref. Nr.	Teile-Nr.	Beschreibung	Menge CB650z	Serien-Nr.	Gebiets-Code
KUGELLAUFRING, LENKER (DIE GLEICHE ARBEITSZEIT-PAUSCHALE, AUCH WENN NUR EIN ODER ALLE TEILE GEWARTET WIRD STUECKKOMPL. EINSCHL. DAZUGEHÖRIGER TEIL GEWINDE KOMPL., LENKERKOPF LENKERSCHLOSS KOMPL.	1.0	1	50301-268-000	KUGELLAUFRING, LENKER OBEN	1		
		2	50302-268-000	KUGELLAUFRING, LENKER UNTEN	1		
	1.1	3	53124-250-000	STAUBDICHTUNG, LENKERKOPF	1		
	0.5	4	53200-426-000ZA	STUECKKOMPL. *NH-1*	1		DK,DM,U
	0.1		53200-426-610ZA	STUECKKOMPL. *NH-1*	1		1G,2G,E,ED,F
		5	53211-268-000	KUGELLAUFRING, LENKER OBEN	1		
		6	53212-250-000	KUGELLAUFRING, LENKER UNTEN	1		
		7	53215-250-000	SCHEIBE, LENKERKOPFSTAUBDICHTUNG	1		
		8	53220-422-000	GEWINDE KOMPL., LENKERKOPF	1		
	9	53600-404-610	LENKERSCHLOSS KOMPL.	1		1G,2G,E,ED,F	

Artículo de servicio	THLL	No. de ref.	No. de pieza	Descripción	No. rdo CB650z	No. de serie	Código de area
ANILLO DE BOLAS DIRECCION (APLIQUESE EL MISMO F.R.T. AUNQUE SE HAGA EL MANTENIMIENTO A MAS DE UNA PIEZAS.) COMP. DE VARILLA DE DIRECCION INCLUSIVE PIEZAS RELACIONADAS COMP. DE TUERCA, SUPERIOR DE CABEZAL DE DIRECCION COMP. DE CERRADURA, MANUBRIO DE DIRECCION	1.0	1	50301-268-000	ANILLO DE BOLAS SUPERIOR, DIRECCION	1		
		2	50302-268-000	ANILLO, BOLAS INFERIOR DE DIRECCION	1		
	1.1	3	53124-250-000	GUARDAPOLVO, CABEZAL DE DIRECCION	1		
	0.5	4	53200-426-000ZA	COMP. DE VARILLA DE DIRECCION NH-1	1		DK,DM,U
	0.1		53200-426-610ZA	COMP. DE VARILLA DE DIRECCION NH-1	1		1G,2G,E,ED,F
		5	53211-268-000	ANILLO CONICO SUPERIOR, DIRECCION	1		
		6	53212-250-000	ANILLO CONICO INFERIOR, DIRECCION	1		
		7	53215-250-000	ARANDELA, GUARDAPOLVO DE CABEZAL DE DIRECCION	1		
		8	53220-422-000	COMP. DE TUERCA, SUPERIOR DE CABEZAL DE DIRECCION	1		
	9	53600-404-610	COMP. DE CERRADURA, MANUBRIO DE DIRECCION	1		1G,2G,E,ED,F	

Courtesy of  Honda4Fun  
www.honda4fun.com www.honda4fun.com



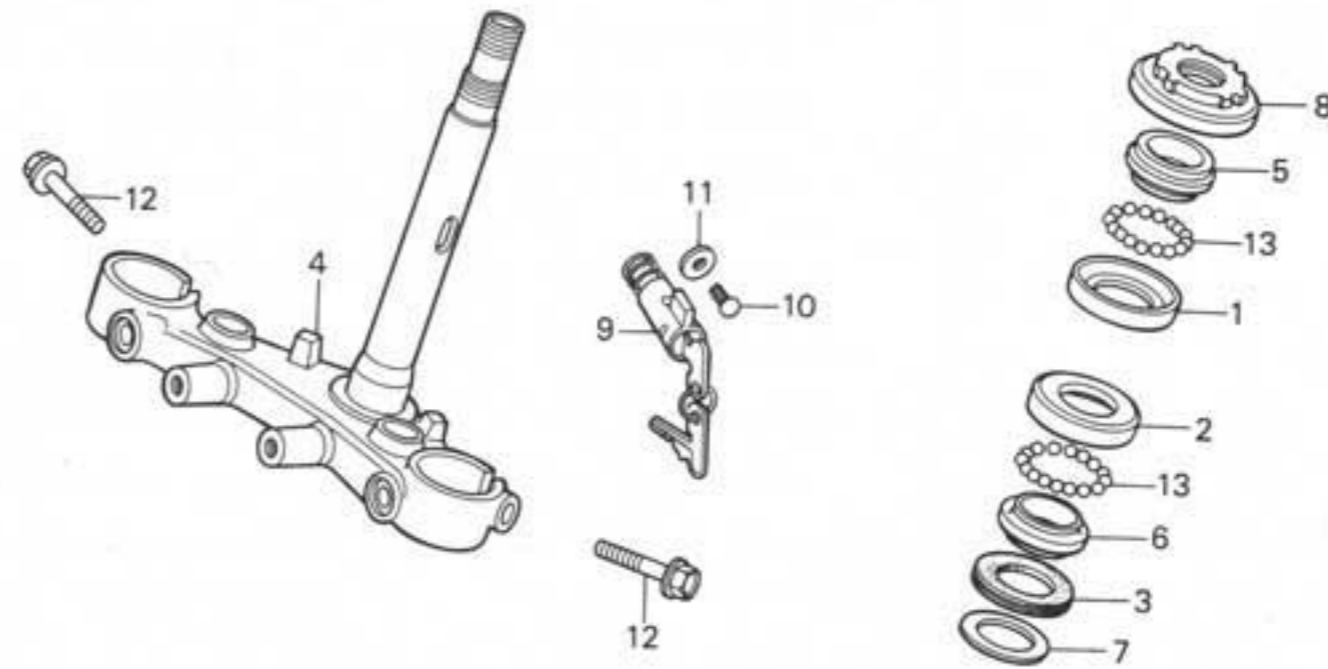
F-6

Steering stem

Tige de direction

Steuerkopfschaft

Varilla de dirección



←FWD

B426-26

Service item	F.R.T.	Ref. No.	Part No.	Description	Reqd. No. CB650z	Serial No.	Area code
		10	53603-051-000	RIVET, 4.1MM	1		13, 23, E, ED, F
		11	53604-098-940	WASHER, 4.5MM	1		13, 23, E, ED, F
		12	95700-10035-07	BOLT, FLANGE, 10X35	2		
		13	96211-08000	BALL, STEEL, #8 (1/4)	37		

Item d'entretien	T.D.R.	N° de réf.	N° de pièce	Description	N° de requis CB650z	N° de série	Code de zone
		10	53603-051-000	RIVET, 4.1MM	1		1G,2G,E,ED,F
		11	53604-098-940	RONDELLE, 4.5MM	1		1G,2G,E,ED,F
		12	95700-10035-07	BOULON DE BRIDE, 10X35	2		
		13	96211-08000	BILLE D'ACIER, #8 (1/4)	37		
Wartungspunkt	AP	Ref. Nr.	Teile-Nr.	Beschreibung	Menge CB650z	Serien-Nr.	Gebiets-Code
		10	53603-051-000	NIET, 4.1MM	1		1G,2G,E,ED,F
		11	53604-098-940	SCHEIBE, 4.5MM	1		1G,2G,E,ED,F
		12	95700-10035-07	FLANSCHENSCHRAUBE, 10X35	2		
		13	96211-08000	STAHLKUGEL, #8 (1/4)	37		
Artículo de servicio	THLL	No. de ref.	No. de pieza	Descripción	No. rdo CB650z	No. de serie	Código de area
		10	53603-051-000	REMACHE, 4.1MM	1		1G,2G,E,ED,F
		11	53604-098-940	ARANDELA, 4.5MM	1		1G,2G,E,ED,F
		12	95700-10035-07	PERNO DE REBORDE, 10X35	2		
		13	96211-08000	BOLA, ACERO, #8 (1/4)	37		

**H 3**

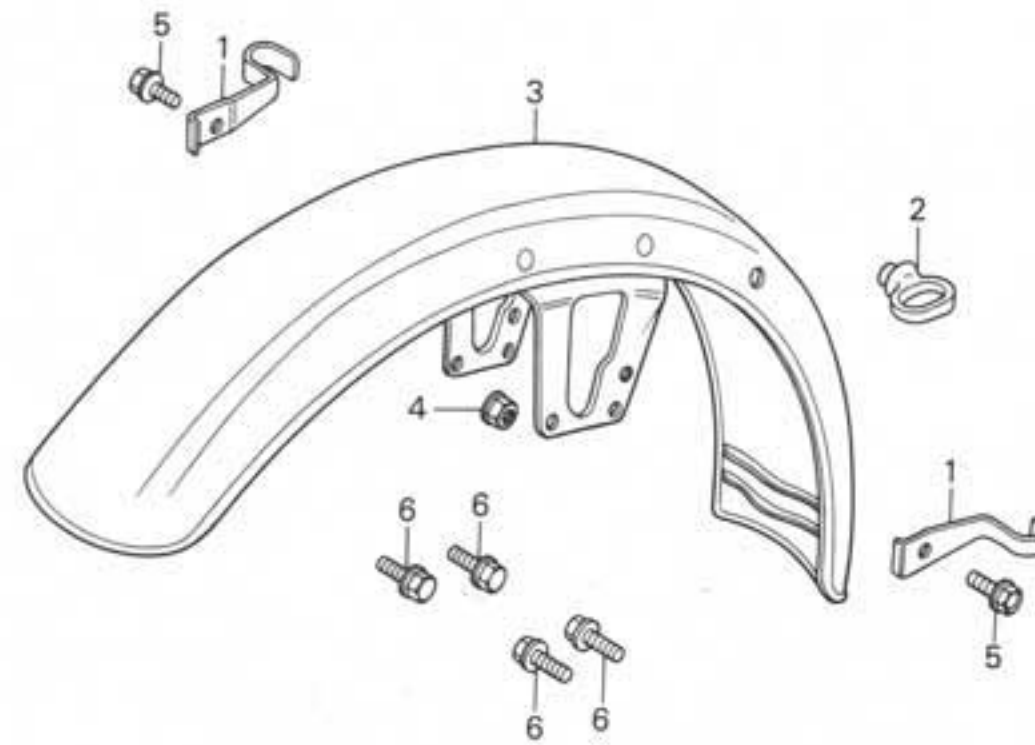
**F-7**

**Front fender**

**Garde-boue avant**

**Vorderer Kotflügel**

**Parafango delantero**



B426-27

Service item	F.R.T.	Ref. No.	Part No.	Description	Reqd. No. CB650z	Serial No.	Area code
CLIP, BRAKE HOSE (ONE OR ALL)	0.1	1	45147-426-000	CLIP, BRAKE HOSE	2		1, 2, E, ED, F, U DK, DM
BROMMET, WIRE FENDER COMP., FR.	0.3	2	45451-303-000	BROMMET, WIRE	1		
		3	61100-426-000	FENDER COMP., FR.	1		
		4	94050-06000	NUT, FLANGE, 6MM	1		1, 2, E, ED, F, U
		5	95700-06010-00	BOLT, FLANGE, 6X10	2		1, 2, E, ED, F, U
					1		DK, DM
		6	95700-06016-00	BOLT, FLANGE, 6X16	4		

Item d'entretien	T.D.R.	N° de réf.	N° de pièce	Description	N° de requis CB650z	N° de série	Code de zone
AGRAFE DE DURITE DE FREIN (L'ON APPLIQUE LE MEME F.R.T. MEME QUAND ON EFFECTUE L'ENTRETIEN SUR PLUS D'UNE PIECE.) JOINT ETANCHEITE, CABLE GARDE BOUE COMP. AV.	0.1	1	45147-426-000	AGRAFE DE DURITE DE FREIN	2		1G,2G,E,ED,F,U DK,DM
		2	45451-303-000	JOINT ETANCHEITE, CABLE	1		
	0.3	3	61100-426-000	GARDE BOUE COMP. AV.	1		
		4	94050-06000	ECROU DE BRIDE, 6MM	1		
		5	95700-06010-00	BOULON DE BRIDE, 6X10	2		1G,2G,E,ED,F,U DK,DM
		6	95700-06016-00	BOULON DE BRIDE, 6X16	1		

Wartungspunkt	AP	Ref. Nr.	Teile-Nr.	Beschreibung	Menge CB650z	Serien-Nr.	Gebiets-Code
KLEMME, BREMSSCHLAUCH (DIE GLEICHE ARBEITSZEIT-PAUSCHALE, AUCH WENN NUR EIN ODER ALLE TEILL GEWARTET WIRD) GUMMITUELLE, DRAHT KOTFLUEGEL KOMPL., V.	0.1	1	45147-426-000	KLEMME, BREMSSCHLAUCH	2		1G,2G,E,ED,F,U DK,DM
		2	45451-303-000	GUMMITUELLE, DRAHT	1		
	0.3	3	61100-426-000	KOTFLUEGEL KOMPL., V.	1		
		4	94050-06000	FLANSCHENMUTTER, 6MM	1		
		5	95700-06010-00	FLANSCHENSCHRAUBE, 6X10	2		1G,2G,E,ED,F,U DK,DM
		6	95700-06016-00	FLANSCHENSCHRAUBE, 6X16	1		

Artículo de servicio	THLL	No. de ref.	No. de pieza	Descripción	No. rdo CB650z	No. de serie	Código de area
GRAPA, MANGUERA DE FRENO (APLIQUESE EL MISMO F.R.T. AUNQUE SE HAGA EL MANTENIMIENTO A MAS DE UNA PIEZAS.) ANILLO, ALAMBRE COMP. DE PARAFANGO DEL.	0.1	1	45147-426-000	GRAPA, MANGUERA DE FRENO	2		1G,2G,E,ED,F,U DK,DM
		2	45451-303-000	ANILLO, ALAMBRE	1		
	0.3	3	61100-426-000	COMP. DE PARAFANGO DEL.	1		
		4	94050-06000	TUERCA DE REBORDE, 6MM	1		
		5	95700-06010-00	PERNO DE REBORDE, 6X10	2		1G,2G,E,ED,F,U DK,DM
		6	95700-06016-00	PERNO DE REBORDE, 6X16	1		



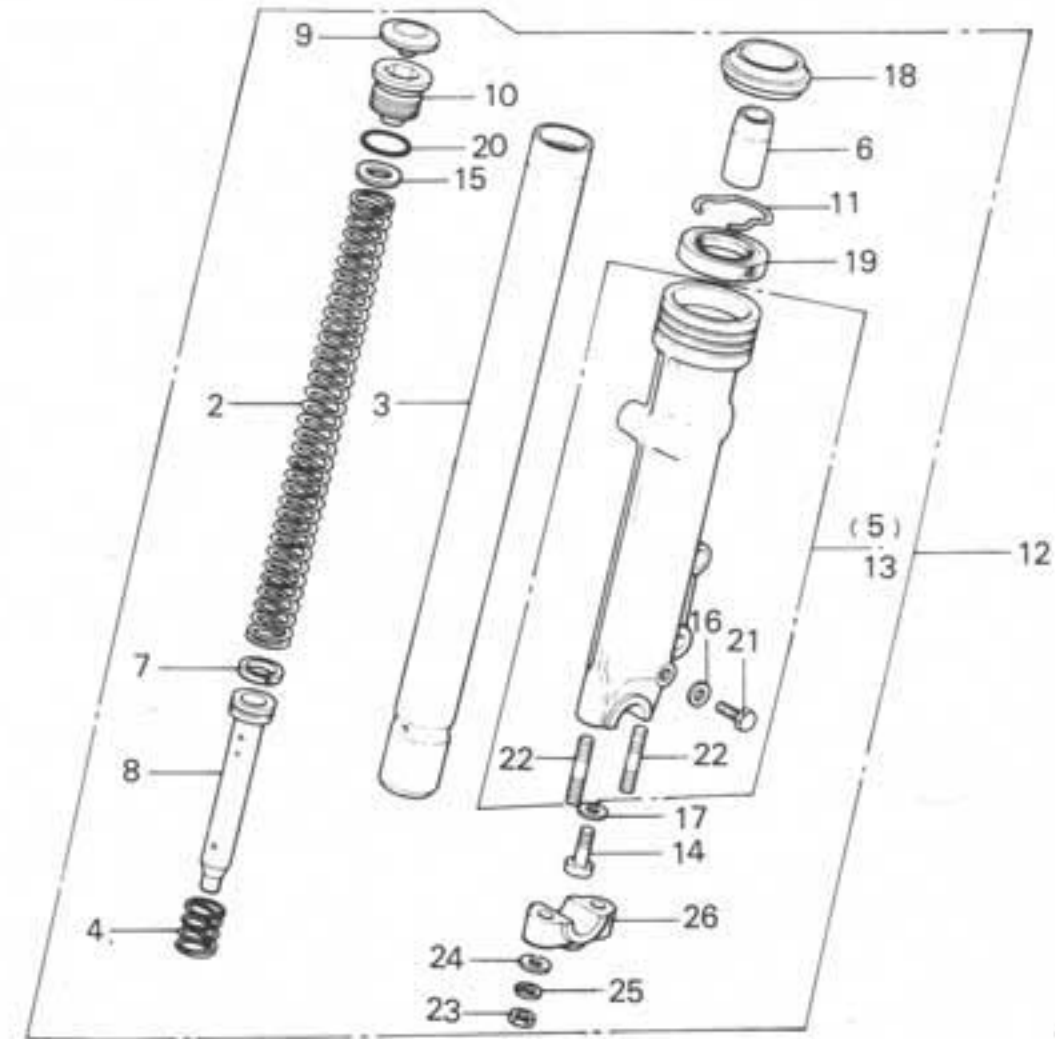
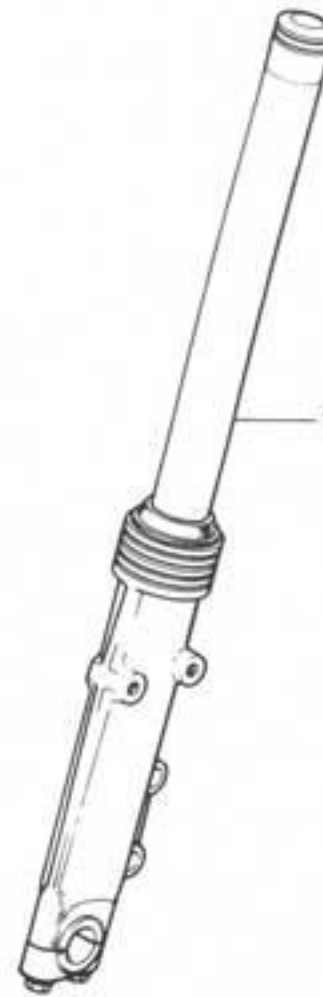
F-8

Front fork

Fourche avant

Vordergabel

Horquilla delantero



B426-28

Service item	F.R.T.	Ref. No.	Part No.	Description	Reqd. No. CB650z	Serial No.	Area code
FORK ASSY. FR. (WHEN SERVICING COMP., UNIT, F.R.T. IS 0.8.)	0.5	1	51400-426-003	FORK ASSY., R. FR.	1		DK,DM
			51400-426-611	FORK ASSY., R. FR.	1		13,23,E,ED,F,U
SPRING, FR. CUSHION	0.2	2	51401-426-003	SPRING, FR. CUSHION	2		
PIPE COMP., FR. FORK	0.7	3	51410-426-003	PIPE COMP., FR. FORK	2		
(WHEN SERVICING COMP., UNIT, F.R.T. IS 1.1.)			51412-340-000	SPRING, FR. FORK REBOUND	2		
OIL SEAL, 35X48X11 (WHEN SERVICING COMP., UNIT, F.R.T. IS 1.1.)		5	51421-426-003	CASE COMP., R. BOTTOM	1		DK,DM
CASE COMP., BOTTOM (WHEN SERVICING COMP., UNIT, F.R.T. IS 1.5.)	0.9		51421-426-611	CASE COMP., R. BOTTOM	1		13,23,E,ED,F,U
		6	51432-371-003	PIECE, OIL LOCK	2		
		7	51437-400-771	RING, PISTON	2		
		8	51440-393-003	PIPE, BOTTOM	2		
		9	51449-428-003	CAP, FORK PIPE	2		
		10	51454-428-003	BOLT, FR. FORK	2		
		11	51466-375-000	RING, OIL SEAL STOPPER	2		
		12	51500-426-003	FORK ASSY., L. FR.	1		
		13	51521-426-003	CASE COMP., L. BOTTOM	1		
		14	90116-283-010	BOLT, SOCKET, 8MM	2		
		15	90504-425-003	WASHER, FR. FORK	2		

Item d'entretien	T.D.R.	N° de réf.	N° de pièce	Description	N° de requis CB650z	N° de série	Code de zone	
ENS. FOURCHE, AV. (QUAND L'ENTRETIEN D'UNE UNITE COMPLETE EST REALISE, LE F.R.T. EST DE 0,8) RESSORT D'AMORTISSEUR AV. TUBE DE FOURCHE COMP. (QUAND L'ENTRETIEN D'UNE UNITE COMPLETE EST REALISE, LE F.R.T. EST DE 1,1) JOINT D'ETANCHEITE D'HUILE, 35X48X11 (QUAND L'ENTRETIEN D'UNE UNITE COMPLETE EST REALISE, LE F.R.T. EST DE 1,1) CARTER COMP. INFERIEUR (QUAND L'ENTRETIEN D'UNE UNITE COMPLETE EST REALISE, LE F.R.T. EST DE 1,5)	0.5	1	51400-426-003	ENS. FOURCHE, AV. D.	1		DK,DM 1G,2G,E,ED,F,U	
				51400-426-611	ENS. FOURCHE, AV. D.	1		
		0.2	2	51401-426-003	RESSORT D'AMORTISSEUR AV.	2		
		0.7	3	51410-426-003	TUBE DE FOURCHE COMP.	2		
			4	51412-340-000	RESSORT DE REBONDISSEMENT FOURCHE AV.	2		
			5	51421-426-003	CARTER COMP. INFERIEUR D.	1		DK,DM 1G,2G,E,ED,F,U
				51421-426-611	CARTER COMP. INFERIEUR D.	1		
			6	51432-371-003	PIECE DE RETENUE D'HUILE	2		
			7	51437-400-771	BAGUE DE PISTON	2		
			8	51440-393-003	TUBE INFERIEUR	2		
			9	51449-428-003	CHAPEAU DE TUYAU DE FOURCHE	2		
			10	51454-428-003	BOULON, FOURCHE AV.	2		
		0.9	11	51466-375-000	ANNEAU DE BUTEE DE JOINT ETANCHEITE D'HUILE	2		
			12	51500-426-003	ENS. FOURCHE, AV. G.	1		
			13	51521-426-003	CARTER COMP. INFERIEUR G.	1		
		14	90116-283-010	BOULON DE DOUILLE, 8MM	2			
		15	90504-425-003	RONDELLE DE FOURCHE AV.	2			
Wartungspunkt	AP	Ref. Nr.	Teile-Nr.	Beschreibung	Menge CB650z	Serien-Nr.	Gebiets-Code	
GABEL KOMPL., V. (WENN DIE KOMP. EINHEIT GEWARTET WIRD, BETRAEGT DIE ARBEITSZEIT-PAUSCHALE 0,8.) FEDER, V. DAEMPFER GABELROHR KOMPL., V. (WENN DIE KOMP. EINHEIT GEWARTET WIRD, BETRAEGT DIE ARBEITSZEIT-PAUSCHALE 1,1.) SIMMERRING, 35X48X11 (WENN DIE KOMP. EINHEIT GEWARTET WIRD, BETRAEGT DIE ARBEITSZEIT-PAUSCHALE 1,1.) GEHAEUSE KOMPL., UNTEN (WENN DIE KOMP. EINHEIT GEWARTET WIRD, BETRAEGT DIE ARBEITSZEIT-PAUSCHALE 1,5.)	0.5	1	51400-426-003	GABEL KOMPL., R. V.	1		DK,DM 1G,2G,E,ED,F,U	
				51400-426-611	GABEL KOMPL., R. V.	1		
		0.2	2	51401-426-003	FEDER, V. DAEMPFER	2		
		0.7	3	51410-426-003	GABELROHR KOMPL., V.	2		
			4	51412-340-000	RUECKSCHLAEFFEDER, V. GABEL	2		
			5	51421-426-003	GEHAEUSE KOMPL., R. UNTEN	1		DK,DM 1G,2G,E,ED,F,U
				51421-426-611	GEHAEUSE KOMPL., R. UNTEN	1		
			6	51432-371-003	DELSICHERUNGSSTUECK	2		
			7	51437-400-771	KOLBENRING	2		
			8	51440-393-003	ROHR, UNTEN	2		
			9	51449-428-003	KAPPE, GABELROHR	2		
		0.9	10	51454-428-003	BOLZEN, V. GABEL	2		
			11	51466-375-000	ANSCHLAGRING, SIMMERRING	2		
			12	51500-426-003	GABEL KOMPL., L. V.	1		
			13	51521-426-003	GEHAEUSE KOMPL., L. UNTEN	1		
		14	90116-283-010	INNENSECHSKANTSCHRAUBE, 8MM	2			
		15	90504-425-003	SCHEIBE, V. GABEL	2			
Artículo de servicio	THLL	No. de ref.	No. de pieza	Descripción	No. rdo CB650z	No. de serie	Código de area	
ENS. DE HORQUILLA, DEL. (CUANDO SE HACE EL MANTENIMIENTO DE UNA UNIDAD COMPLETA EL F.R.T. ES DE 0,8) RESORTE, AMORTIGUADOR DEL. COMP. DE TUBO, HORQUILLA DEL. (CUANDO SE HACE EL MANTENIMIENTO DE UNA UNIDAD COMPLETA EL F.R.T. ES DE 1,1) SELLO DE ACEITE, 35X48X11 (CUANDO SE HACE EL MANTENIMIENTO DE UNA UNIDAD COMPLETA EL F.R.T. ES DE 1,1) COMP. DE CAJA, FONDO (CUANDO SE HACE EL MANTENIMIENTO DE UNA UNIDAD COMPLETA EL F.R.T. ES DE 1,5)	0.5	1	51400-426-003	ENS. DE HORQUILLA, DER. DEL.	1		DK,DM 1G,2G,E,ED,F,U	
				51400-426-611	ENS. DE HORQUILLA, DER. DEL.	1		
		0.2	2	51401-426-003	RESORTE, AMORTIGUADOR DEL.	2		
		0.7	3	51410-426-003	COMP. DE TUBO, HORQUILLA DEL.	2		
			4	51412-340-000	RESORTE DE REBOTE, HORQUILLA DEL.	2		
			5	51421-426-003	COMP. DE CAJA, FONDO DER.	1		DK,DM 1G,2G,E,ED,F,U
				51421-426-611	COMP. DE CAJA, FONDO DER.	1		
			6	51432-371-003	PIEZA, BLOQUEO DE COMPUESTO	2		
			7	51437-400-771	ANILLO DE PISTON	2		
			8	51440-393-003	TUBO, INFERIOR	2		
			9	51449-428-003	TAPA, TUBO DE HORQUILLA	2		
		0.9	10	51454-428-003	PERNO, HORQUILLA DEL.	2		
			11	51466-375-000	ANILLO, OBTURADOR DE SELLO DE ACEITE	2		
			12	51500-426-003	ENS. DE HORQUILLA, IZQ. DEL.	1		
			13	51521-426-003	COMP. DE CAJA, FONDO IZQ.	1		
		14	90116-283-010	PERNO, CASQUILLO, 8MM	2			
		15	90504-425-003	ARANDELA, HORQUILLA DEL.	2			





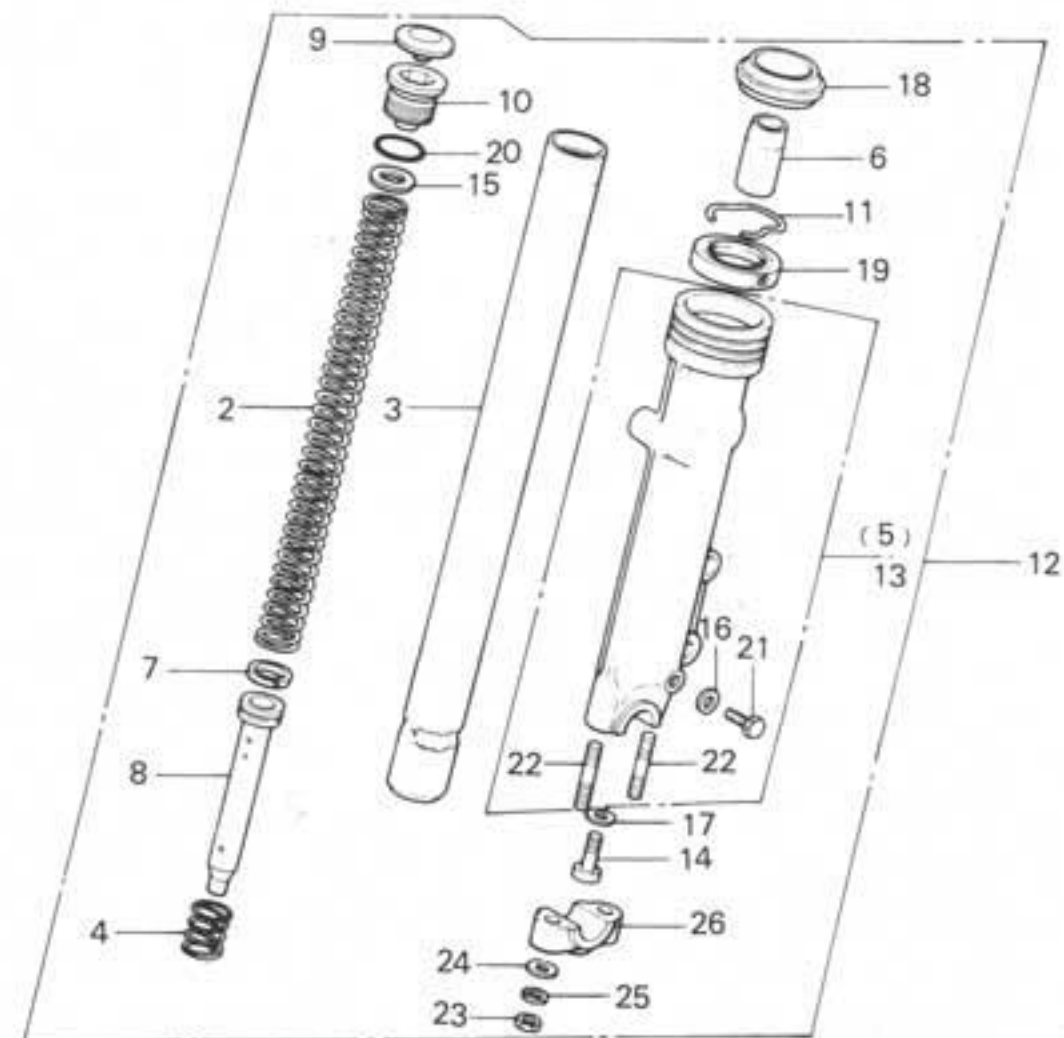
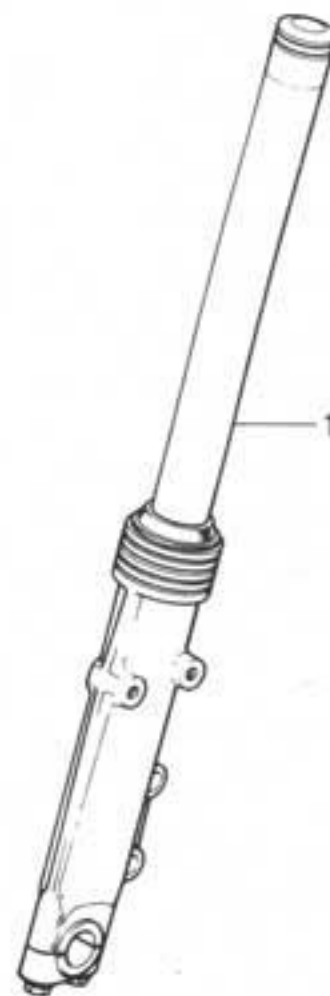
F-8

Front fork

Fourche avant

Vordergabel

Horquilla delantero



8426-28

Service item	F.R.T.	Ref. No.	Part No.	Description	Reqd. No. CB650z	Serial No.	Area code
		16	90543-273-000	PACKING, FR. FORK DRAIN COCK	2		
		17	90544-283-000	WASHER, SPECIAL, 8MM	2		
		18	91254-400-771	DUST SEAL, 35MM	2		
		19	91255-300-033	OIL SEAL, 35X48X11	2		
		20	91356-428-003	O-RING, 25.7X28	2		
		21	92000-06008	BOLT, HEX., 6X8	2		
		22	92700-08050-38	BOLT, STUD, 8X50	4		
		23	94030-08000	NUT, HEX., 8MM	4		
		24	94101-08000	WASHER, PLAIN, 8MM	4		
		25	94111-08000	WASHER, SPRING, 8MM	4		
		26	95014-41000	HOLDER IC, FR. FORK AXLE	2		

Item d'entretien	T.D.R.	N° de réf.	N° de pièce	Description	N° de requis CB650z	N° de série	Code de zone
		16	90543-273-000	JOINT ETANCHEITE, VIDANGE FOURCHE AV.	2		
		17	90544-283-000	RONDELLE SPECIALE, 8MM	2		
		18	91254-400-771	CACHE POUSSIERE, 35MM	2		
		19	91255-300-033	JOINT D'ETANCHEITE D'HUILE, 35X48X11	2		
		20	91356-428-003	JOINT TORIQUE, 25.7X28	2		
		21	92000-06008	BOULON HEX., 6X8	2		
		22	92700-08050-38	GOUJON, 8X50	4		
		23	94030-08000	ECROU HEX., 8MM	4		
		24	94101-08000	RONDELLE PLATE, 8MM	4		
		25	94111-08000	RONDELLE ELASTIQUE, 8MM	4		
		26	95014-41000	SUPPORT 1C POUR AXE DE FOURCHE	2		
Wartungspunkt	AP	Ref. Nr.	Teile-Nr.	Beschreibung	Menge CB650z	Serien-Nr.	Gebiets-Code
		16	90543-273-000	DICHTUNG, V. GABEL-ABLASSHAHN	2		
		17	90544-283-000	SPEZIALSCHEIBE, 8MM	2		
		18	91254-400-771	STAUBDICHTUNG, 35MM	2		
		19	91255-300-033	SIMMERRING, 35X48X11	2		
		20	91356-428-003	O-RING, 25.7X28	2		
		21	92000-06008	SCHRAUBE, HEX., 6X8	2		
		22	92700-08050-38	STEBOLZEN, 8X50	4		
		23	94030-08000	MUTTER, HEX., 8MM	4		
		24	94101-08000	PLATTE SCHEIBE, 8MM	4		
		25	94111-08000	FEDERING, 8MM	4		
		26	95014-41000	ACHSHALTER 1C, V. GABEL	2		
Artículo de servicio	THLL	No. de ref.	No. de pieza	Descripción	No. rdo CB650z	No. de serie	Código de area
		16	90543-273-000	EMPAQUE, GRIFO DE DESAGUE DE HORQUILLA DEL.	2		
		17	90544-283-000	ARANDELA ESPECIAL, 8MM	2		
		18	91254-400-771	GUARDAPOLVO, 35MM	2		
		19	91255-300-033	SELLO DE ACEITE, 35X48X11	2		
		20	91356-428-003	ANILLO O, 25.7X28	2		
		21	92000-06008	PERNO, HEX., 6X8	2		
		22	92700-08050-38	PERNO PRISIONERO, 8X50	4		
		23	94030-08000	TUERCA, HEX., 8MM	4		
		24	94101-08000	ARANDELA SENCILLA, 8MM	4		
		25	94111-08000	ARANDELA DE RESORTE, 8MM	4		
		26	95014-41000	SOPORTE 1C, EJE DE HORQUILLA DEL.	2		



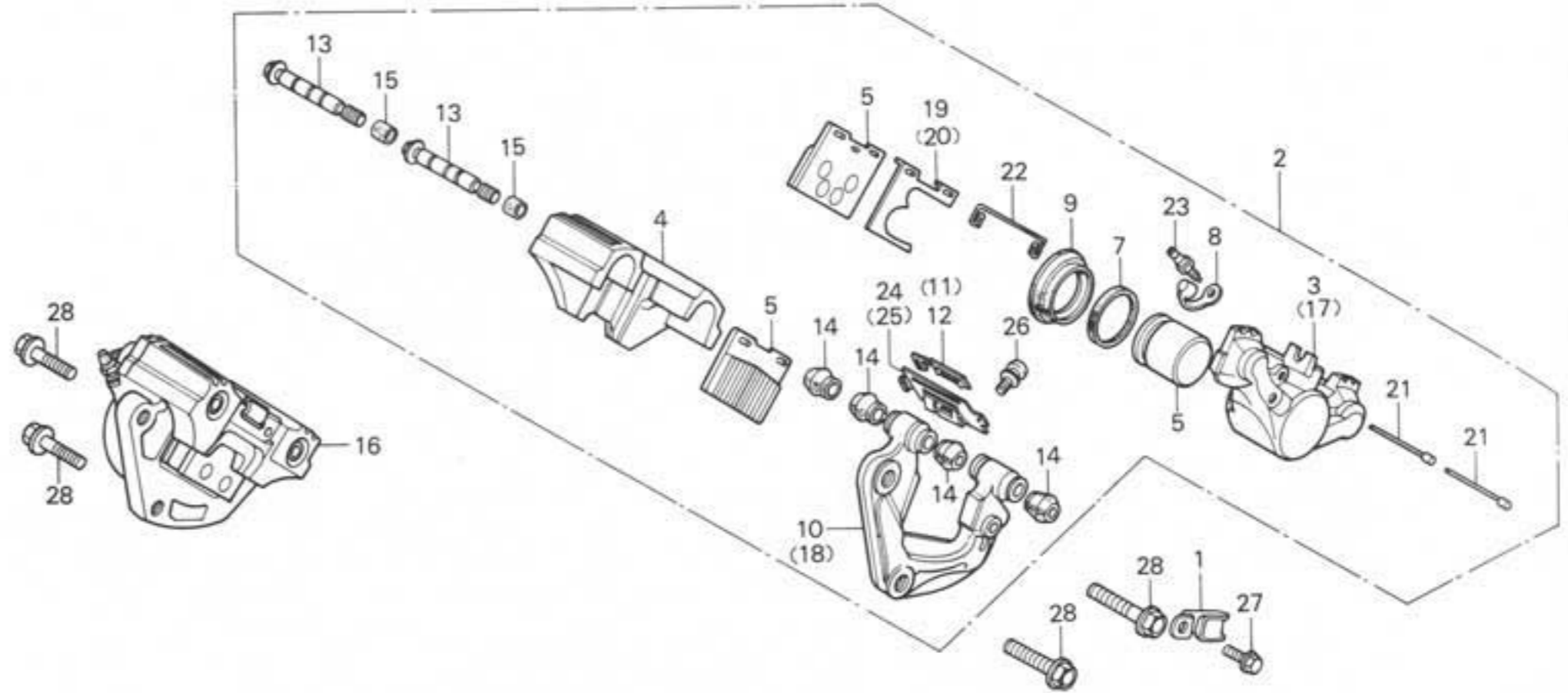
F-9

Front brake caliper

Etrier de frein avant

Vorderradbremssattel

Calibrador de freno delantero



B426-29

Service item	F.R.T.	Ref. No.	Part No.	Description	Reqd. No. CB650z	Serial No.	Area code
CALIPER ASSY., FR. (WHEN SERVICING COMP., UNIT, F.R.T. IS 0.4.)	0.3	1	32906-049-000	CLIP, HIGH TENSION CORD	1		DK,DM
		2	45100-425-013	CALIPER ASSY., L. FR.	1		1G,2J,E,ED,F,U
			45100-426-611	CALIPER ASSY., L. FR.	1		DK,DM
CALIPER A (WHEN SERVICING COMP., UNIT, F.R.T. IS 0.6.)	0.4	3	45101-425-013	CALIPER A	1		1G,2J,E,ED,F,U
			45101-425-612	CALIPER A, L.	1		DK,DM
		4	45102-425-013	CALIPER B	1		1G,2J,E,ED,F,U
			45102-425-612	CALIPER B	2		DK,DM
PISTON (WHEN SERVICING COMP., UNIT, F.R.T. IS 0.6.)		5	45105-425-003	PAD COMP.	4		1G,2J,E,ED,F,U
CALIPER B	0.2				2		DK,DM
CARRIER, CALIPER PAD COMP.	0.1	6	45107-413-003	PISTON	2		1G,2J,E,ED,F,U
			45107-425-003	PISTON	1		DK,DM
		7	45108-300-003	SEAL, PISTON (TOKIKO)	2		1G,2J,E,ED,F,U
			45215-533-043	SEAL, PISTON	1		DK,DM
		8	45108-425-003	CAP, BLEEDER SCREW	2		1G,2J,E,ED,F,U
					1		DK,DM
		9	45109-413-003	BOOT, PISTON	2		1G,2J,E,ED,F,U
			45109-425-003	BOOT	1		DK,DM
		10	45110-425-013	CARRIER, L. CALIPER	1		DK,DM
			45110-426-611	CARRIER, L.	1		1G,2J,E,ED,F,U

Item d'entretien	T.D.R.	N° de réf.	N° de pièce	Description	N° de requis CB650z	N° de série	Code de zone
ENS. ETRIER AV. (QUAND L'ENTRETIEN D'UNE UNITE COMPLETE EST REALISE, LE F.R.T. EST DE 0,4)	0.3	1	32906-049-000	ETRIER, CABLE HAUTE TENSION	1		
		2	45100-425-013 45100-426-611	ENS. ETRIER AV. G. ENS. ETRIER AV. D.	1 1		DK,DM 1G,2G,E,ED,F,U
ETRIER A (QUAND L'ENTRETIEN D'UNE UNITE COMPLETE EST REALISE, LE F.R.T. EST DE 0,6)	0.4	3	45101-425-013 45101-425-612	ETRIER A ETRIER A D.	1 1		DK,DM 1G,2G,E,ED,F,U
		4	45102-425-013 45102-425-612	ETRIER B ETRIER B	1 2		DK,DM 1G,2G,E,ED,F,U
*PISTON (QUAND L'ENTRETIEN D'UNE UNITE COMPLETE EST REALISE, LE F.R.T. EST DE 0,6)	0.2	5	45105-425-003	BUTEE COMP.	4 2		1G,2G,E,ED,F,U DK,DM
		6	45107-413-003 45107-425-003	PISTON PISTON	2 1		1G,2G,E,ED,F,U DK,DM
ETRIER B	0.2	7	45108-300-003 45215-533-043	JOINT DE PISTON (TOKIKO) JOINT DE PISTON	2 1		1G,2G,E,ED,F,U DK,DM
		*PORTE-ETRIER BUTEE COMP.	0.1	8	45108-425-003	BOUCHON DE VIS DE PURGE	2 1
9	45109-413-003 45109-425-003			SOUFFLET DE PISTON SOUFFLET	2 1		1G,2G,E,ED,F,U DK,DM
		10	45110-425-013 45110-426-611	PORTE-ETRIER D. PORTE-ETRIER G.	1 1		DK,DM 1G,2G,E,ED,F,U

Wartungspunkt	AP	Ref. Nr.	Teile-Nr.	Beschreibung	Menge CB650z	Serien-Nr.	Gebiets-Code
BREMSSATTEL KOMPL., V. (WENN DIE KOMP. EINHEIT GEWARTET WIRD, BETRAEGT DIE ARBEITSZEIT-PAUSCHALE 0,4.)	0.3	1	32906-049-000	KLEMME, HOCHSPANNUNGSSCHNUR	1		
		2	45100-425-013 45100-426-611	BREMSSATTEL KOMPL., L. V. BREMSSATTEL KOMPL., L. V.	1 1		DK,DM 1G,2G,E,ED,F,U
BREMSSATTEL A (WENN DIE KOMP. EINHEIT GEWARTET WIRD, BETRAEGT DIE ARBEITSZEIT-PAUSCHALE 0,6.)	0.4	3	45101-425-013 45101-425-612	BREMSSATTEL A BREMSSATTEL A, L.	1 1		DK,DM 1G,2G,E,ED,F,U
		4	45102-425-013 45102-425-612	BREMSSATTEL B BREMSSATTEL B	1 2		DK,DM 1G,2G,E,ED,F,U
*KOLBEN (WENN DIE KOMP. EINHEIT GEWARTET WIRD, BETRAEGT DIE ARBEITSZEIT-PAUSCHALE 0,6.)	0.2	5	45105-425-003	BELAG KOMPL.	4 2		1G,2G,E,ED,F,U DK,DM
		6	45107-413-003 45107-425-003	KOLBEN KOLBEN	2 1		1G,2G,E,ED,F,U DK,DM
BREMSSATTEL B	0.2	7	45108-300-003 45215-533-043	DICHTUNG, KOLBEN (TOKIKO) DICHTUNG, KOLBEN	2 1		1G,2G,E,ED,F,U DK,DM
		*TRAEGER, BREMSSATTEL BELAG KOMPL.	0.1	8	45108-425-003	KAPPE, ENTLUEFTUNGSSCHRAUBE	2 1
9	45109-413-003 45109-425-003			MANSCHETTE, KOLBEN MANSCHETTE	2 1		1G,2G,E,ED,F,U DK,DM
		10	45110-425-013 45110-426-611	TRAEGER, L. BREMSSATTEL TRAEGER, L. BREMSSATTEL	1 1		DK,DM 1G,2G,E,ED,F,U

Artículo de servicio	THLL	No. de ref.	No. de pieza	Descripción	No. rdo CB650z	No. de serie	Código de area
ENS. DE CALIBRADOR DEL. (CUANDO SE HACE EL MANTENIMIENTO DE UNA UNIDAD COMPLETA EL F.R.T. ES DE 0,4)	0.3	1	32906-049-000	GRAPA, CUECDA DE ALTA TENSION	1		
		2	45100-425-013 45100-426-611	ENS. DE CALIBRADOR IZG. DEL. ENS. DE CALIBRADOR IZG. DEL.	1 1		DK,DM 1G,2G,E,ED,F,U
CALIBRADOR A (CUANDO SE HACE EL MANTENIMIENTO DE UNA UNIDAD COMPLETA EL F.R.T. ES DE 0,6)	0.4	3	45101-425-013 45101-425-612	CALIBRADOR A CALIBRADOR A, IZG.	1 1		DK,DM 1G,2G,E,ED,F,U
		4	45102-425-013 45102-425-612	CALIBRADOR B CALIBRADOR B	1 2		DK,DM 1G,2G,E,ED,F,U
*PISTON (CUANDO SE HACE EL MANTENIMIENTO DE UNA UNIDAD COMPLETA EL F.R.T. ES DE 0,6)	0.2	5	45105-425-003	COMP. DE ALMOHADILLA	4 2		1G,2G,E,ED,F,U DK,DM
		6	45107-413-003 45107-425-003	PISTON PISTON	2 1		1G,2G,E,ED,F,U DK,DM
CALIBRADOR B	0.2	7	45108-300-003 45215-533-043	SELLO DE PISTON (TOKIKO) SELLO DE PISTON	2 1		1G,2G,E,ED,F,U DK,DM
		*PORTE-CALIBRADOR, COMP. DE ALMOHADILLA	0.1	8	45108-425-003	TAPA, TORNILLO DE PURGADOR	2 1
9	45109-413-003 45109-425-003			ZAPATA DE PISTON ZAPATA	2 1		1G,2G,E,ED,F,U DK,DM
		10	45110-425-013 45110-426-611	PORTE-CALIBRADOR, IZG. PORTE-CALIBRADOR, IZQ.	1 1		DK,DM 1G,2G,E,ED,F,U



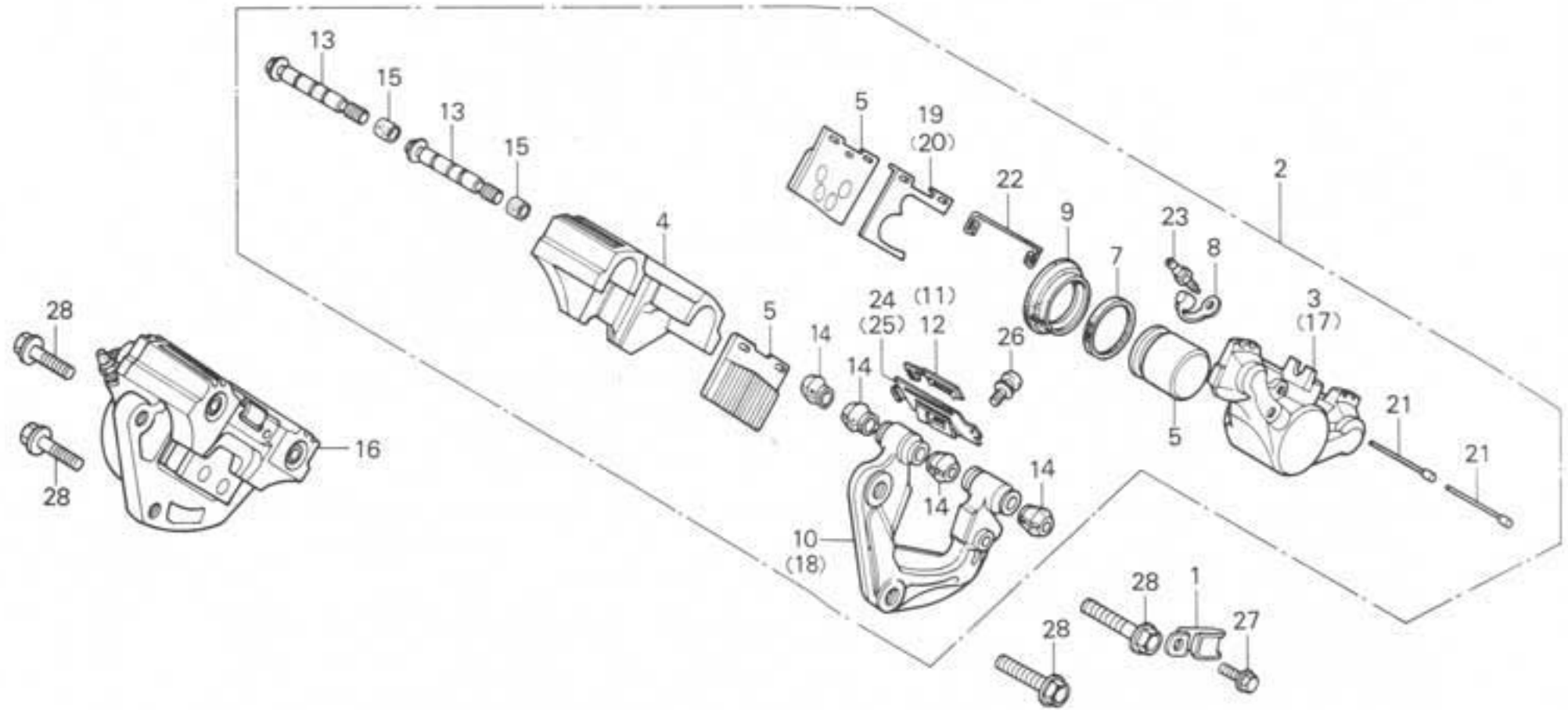
F-9

Front brake caliper

Etrier de frein avant

Vorderradbremssattel

Calibrador de freno delantero



← FWD

B426-29

Service item	F.R.T.	Ref. No.	Part No.	Courtesy of www.honda4fun.com	Reqd. No. CB650z	Serial No.	Area code
		11	45119-413-003	COVER, INDICATOR	1		1G, 2G, E, ED, F, U
		12	45119-425-003	COVER, INDICATOR	1		
		13	45131-425-013	SHAFT, CALIPER	4		1G, 2G, E, ED, F, U
					2		DK, DM
		14	45133-413-003	BOOT, CALIPER SHAFT	8		1G, 2G, E, ED, F, U
					4		DK, DM
		15	45134-425-003	RUBBER, BUSH	4		1G, 2G, E, ED, F, U
					2		DK, DM
		16	45200-426-611	CALIPER ASSY., R. FR.	1		1G, 2G, E, ED, F, U
		17	45201-425-612	CALIPER A, R.	1		1G, 2G, E, ED, F, U
		18	45210-426-611	CARRIER, R.	1		1G, 2G, E, ED, F, U
		19	45214-413-003	SHIM	1		
		20	45214-425-003	SHIM, R.	1		1G, 2G, E, ED, F, U
		21	45215-425-003	PIN, PAD RETAINING	4		1G, 2G, E, ED, F, U
					2		DK, DM
		22	45223-425-003	CLIP, PAD PIN	2		1G, 2G, E, ED, F, U
					1		DK, DM

Item d'entretien	T.D.R.	N° de réf.	N° de pièce	Description	N° de requis CB650z	N° de série	Code de zone
		11	45119-413-003	COUVERCLE D'INDICATEUR	1		1G,2G,E,ED,F,U
		12	45119-425-003	COUVERCLE D'INDICATEUR	1		
		13	45131-425-013	ARBRE D'ETRIER	4		1G,2G,E,ED,F,U
					2		DK,DM
		14	45133-413-003	SOUFFLET D'ARBRE D'ETRIER	8		1G,2G,E,ED,F,U
					4		DK,DM
		15	45134-425-003	CADUTCHOUC DE BAGUE	4		1G,2G,E,ED,F,U
					2		DK,DM
		16	45200-426-611	ENS. ETRIER AV. D.	1		1G,2G,E,ED,F,U
		17	45201-425-612	ETRIER A D.	1		1G,2G,E,ED,F,U
		18	45210-426-611	PORTE-ETRIER D.	1		1G,2G,E,ED,F,U
		19	45214-413-003	CALE	1		
		20	45214-425-003	CALE D.	1		1G,2G,E,ED,F,U
		21	45215-425-003	AXE DE RETENUE DES PLAQUETTES	4		1G,2G,E,ED,F,U
					2		DK,DM
		22	45223-425-003	PINCE D'AXE DE PLAQUETTE	2		1G,2G,E,ED,F,U
					1		DK,DM
Wartungspunkt	AP	Ref. Nr.	Teile-Nr.	Beschreibung	Menge CB650z	Serien-Nr.	Gebiets-Code
		11	45119-413-003	DECKEL, ANZEIGER	1		1G,2G,E,ED,F,U
		12	45119-425-003	DECKEL, ANZEIGER	1		
		13	45131-425-013	WELLE, BREMSSATTEL	4		1G,2G,E,ED,F,U
					2		DK,DM
		14	45133-413-003	MANSCHETTE, BREMSSATTELWELLE	8		1G,2G,E,ED,F,U
					4		DK,DM
		15	45134-425-003	GUMMI, BUCHSE	4		1G,2G,E,ED,F,U
					2		DK,DM
		16	45200-426-611	BREMSSATTEL KOMPL., R. V.	1		1G,2G,E,ED,F,U
		17	45201-425-612	BREMSSATTEL A, R.	1		1G,2G,E,ED,F,U
		18	45210-426-611	TRAEGER, R. BREMSSATTEL	1		1G,2G,E,ED,F,U
		19	45214-413-003	AUSGLEICHSSCHEIBE	1		
		20	45214-425-003	AUSGLEICHSSCHEIBE, R.	1		1G,2G,E,ED,F,U
		21	45215-425-003	BEFESTIGUNGSSTIFT, BREMSKLOTZ	4		1G,2G,E,ED,F,U
					2		DK,DM
		22	45223-425-003	KLEMME, BELAGSTIFT	2		1G,2G,E,ED,F,U
					1		DK,DM
Artículo de servicio	THLL	No. de ref.	No. de pieza	Descripción	No. rdo CB650z	No. de serie	Código de area
		11	45119-413-003	CUBIERTA, INDICADOR	1		1G,2G,E,ED,F,U
		12	45119-425-003	CUBIERTA, INDICADOR	1		
		13	45131-425-013	EJE, CALIBRADOR	4		1G,2G,E,ED,F,U
					2		DK,DM
		14	45133-413-003	ZAPATA, EJE DE CALIBRADOR	8		1G,2G,E,ED,F,U
					4		DK,DM
		15	45134-425-003	GOMA, BUJE	4		1G,2G,E,ED,F,U
					2		DK,DM
		16	45200-426-611	ENS. DE CALIBRADOR DER. DEL.	1		1G,2G,E,ED,F,U
		17	45201-425-612	CALIBRADOR A, DER.	1		1G,2G,E,ED,F,U
		18	45210-426-611	PORTE-CALIBRADOR, DER.	1		1G,2G,E,ED,F,U
		19	45214-413-003	CUNA	1		
		20	45214-425-003	LAMINA, DER.	1		1G,2G,E,ED,F,U
		21	45215-425-003	ALFILER DE RETENER ALMOHADILLA	4		1G,2G,E,ED,F,U
					2		DK,DM
		22	45223-425-003	GRAPA, ESPIGA DE ALMOHADILLA	2		1G,2G,E,ED,F,U
					1		DK,DM



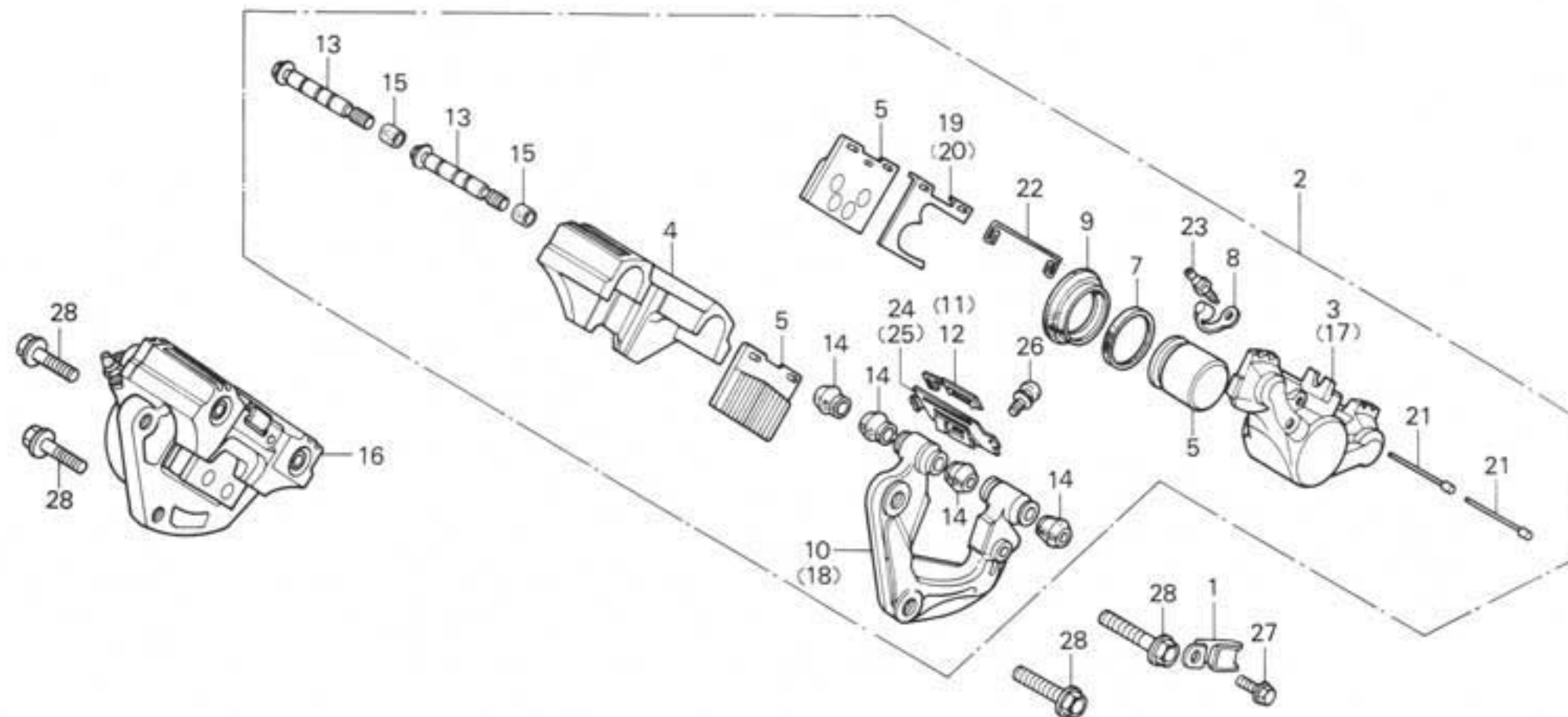
F-9

Front brake caliper

Etrier de frein avant

Vorderradbremssattel

Calibrador de freno delantero



B426-29

Service item	F.R.T.	Ref. No.	Part No.	Description	Reqd. No. CB650z	Serial No.	Area code
		23	45224-413-003	VALVE, BLEEDER	2		13, 23, E, ED, F, U DK, DM
		24	45241-425-013	COVER COMP., L. CALIPER	1		
		25	45242-425-013	COVER COMP., R. CALIPER	1		13, 23, E, ED, F, U
		26	93892-05010-00	SCREW-WASHER, 5X10	2		13, 23, E, ED, F, U DK, DM
		27	95700-06010-00	BOLT, FLANGE, 6X10	1		
		28	95800-10032-00	BOLT, FLANGE, 10X32	4		13, 23, E, ED, F, U DK, DM

Item d'entretien	T.D.R.	N° de réf.	N° de pièce	Description	N° de requis CB650z	N° de série	Code de zone
		23	45224-413-003	PURGEUR SOUPAPE	2 1		1G,2G,E,ED,F,U DK,DM
		24	45241-425-013	COUVERCLE COMP. ETRIER G.	1		
		25	45242-425-013	COUVERCLE COMP. ETRIER D.	1		1G,2G,E,ED,F,U
		26	93892-05010-00	VIS A TETE A RONDELLE, 5X10	2 1		1G,2G,E,ED,F,U DK,DM
		27	95700-06010-00	BOULON DE BRIDE, 6X10	1		
		28	95800-10032-00	BOULON DE BRIDE, 10X32	4 2		1G,2G,E,ED,F,U DK,DM
Wartungspunkt	AP	Ref. Nr.	Teile-Nr.	Beschreibung	Menge CB650z	Serien-Nr.	Gebiets-Code
		23	45224-413-003	ENTLUEFTUNGSVENTIL	2 1		1G,2G,E,ED,F,U DK,DM
		24	45241-425-013	DECKEL KOMPL., L. BREMSSATTEL	1		
		25	45242-425-013	DECKEL KOMPL., R. BREMSSATTEL	1		1G,2G,E,ED,F,U
		26	93892-05010-00	SCHRAUBE MIT SCHEIBE 5X10	2 1		1G,2G,E,ED,F,U DK,DM
		27	95700-06010-00	FLANSCHENSCHRAUBE, 6X10	1		
		28	95800-10032-00	FLANSCHENSCHRAUBE, 10X32	4 2		1G,2G,E,ED,F,U DK,DM
Artículo de servicio	THLL	No. de ref.	No. de pieza	Descripción	No. rdo CB650z	No. de serie	Código de area
		23	45224-413-003	VALVULA, PURGADOR	2 1		1G,2G,E,ED,F,U DK,DM
		24	45241-425-013	COMP. DE CUBIERTA, CALIBRADOR IZQ.	1		
		25	45242-425-013	COMP. DE CUBIERTA, CALIBRADOR DER.	1		1G,2G,E,ED,F,U
		26	93892-05010-00	TORNILLO-ARANDELA, 5X10	2 1		1G,2G,E,ED,F,U DK,DM
		27	95700-06010-00	PERNO DE REBORDE, 6X10	1		
		28	95800-10032-00	PERNO DE REBORDE, 10X32	4 2		1G,2G,E,ED,F,U DK,DM





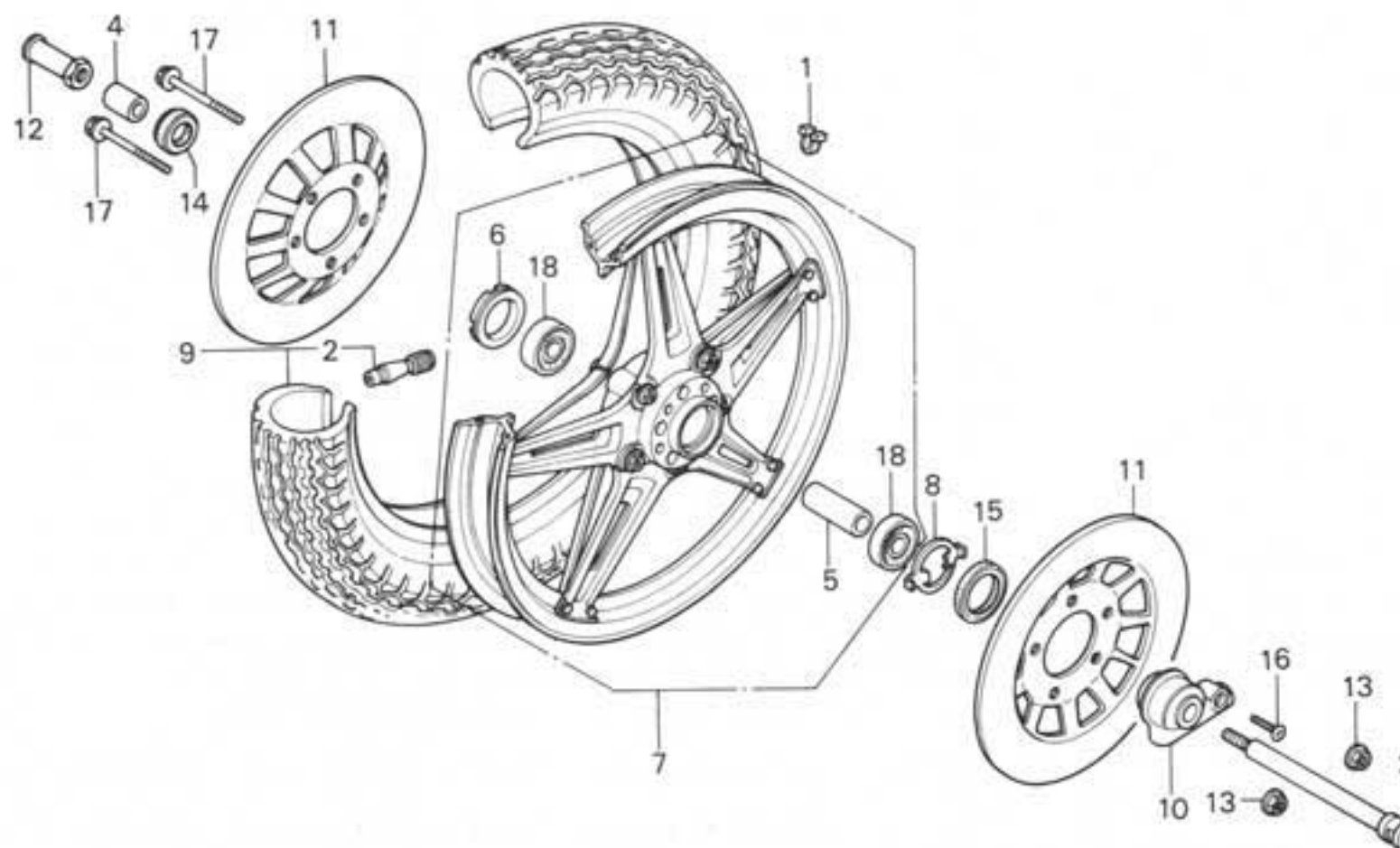
**F-10**

**Front wheel  
(1G,2G,E,ED,F,U)**

**Roue avant  
(1G,2G,E,ED,F,U)**

**Vorderrad  
(1G,2G,E,ED,F,U)**

**Rueda delantera  
(1G,2G,E,ED,F,U)**



B426-30

Service item	F.R.T.	Ref. No.	Part No.	Description	Reqd. No. CB650z	Serial No.	Area code
WEIGHT, BALANCE	0.8	1	42705-410-010	WEIGHT, BALANCE (20g)	N		1,2,E,ED,F,U
AXLE, FR. WHEEL	0.3		42706-410-010	WEIGHT, BALANCE (30g)	N		1,2,E,ED,F,U
INC. RELATIVE PART		2	42753-634-003	VALVE, RIM (BS)	1		1,2,E,ED,F,U
BOX ASSY., SPEEDMETER GEAR		3	44301-393-000	AXLE, FR. WHEEL	1		1,2,E,ED,F,U
COLLAR, FR. WHEEL DISTANCE	0.6	4	44311-410-000	COLLAR, FR. WHEEL SIDE	1		1,2,E,ED,F,U
BEARING, RADIAL BALL, 6302U (ADD 0.1 FOR EACH.)		5	44620-410-000	COLLAR, FR. WHEEL DISTANCE	1		1,2,E,ED,F,U
RETAINER, FR. WHEEL BEARING	0.5						
RETAINER, GEAR BOX		6	44643-300-000	RETAINER, FR. WHEEL BEARING	1		1,2,E,ED,F,U
WHEEL COMP., FR.	1.0	7	44650-422-305	WHEEL COMP., FR.	1		1,2,E,ED,F,U
TIRE, FR.	0.9	8	44680-410-000	RETAINER, GEAR BOX	1		1,2,E,ED,F,U
DISK, FR. BRAKE (ONE OR ALL)	0.4	9	44710-425-013	TIRE, FR. (BS)	1		1,2,E,ED,F,U
DUST SEAL, 22X36X8		10	44800-425-003	BOX ASSY., SPEEDMETER GEAR	1		1,2,E,ED,F,U
DUST SEAL, 40X50X5							
		11	45251-415-610	DISK, FR. BRAKE	2		1,2,E,ED,F,U
		12	90305-333-000	NUT, AXLE, 12MM	1		1,2,E,ED,F,U
		13	90309-357-000	NUT, HEX., 8MM	5		1,2,E,ED,F,U
		14	91252-300-003	DUST SEAL, 22X36X8	1		1,2,E,ED,F,U
		15	91258-410-006	DUST SEAL, 40X50X5	1		1,2,E,ED,F,U
			91258-410-013	DUST SEAL, 40X50X5	1		1,2,E,ED,F,U