

Item d'entretien	T.D.R.	N° de réf.	N° de pièce	Description	N° de requis CB650z	N° de série	Code de zone
POIDS DE BALANCE	0.8	1	42705-410-010	POIDS DE BALANCE (20g)	N		13,23,E,ED,F,U
AXE DE ROUE AV.	0.3		42706-410-010	POIDS DE BALANCE (30g)	N		13,23,E,ED,F,U
PIECES RELATIVES Y COMPRISAS		2	42753-634-003	VALVE DE JANTE (BS)	1		13,23,E,ED,F,U
ENS. BOITIER DE PIGNON DE		3	44301-393-000	AXE DE ROUE AV.	1		13,23,E,ED,F,U
COMPTEUR DE VITESSE		4	44311-410-000	COLLIER LATERAL DE ROUE AV.	1		13,23,E,ED,F,U
COLLIER D'ECARTEMENT DE ROUE AV.	0.6	5	44620-410-000	COLLIER D'ECARTEMENT DE ROUE AV.	1		13,23,E,ED,F,U
ROULEMENT A BILLES RADIAL, 6302U (AJOUTER 0,1 POUR CHAQUE.)		6	44643-300-000	ROCHET, ROULEMENT ROUE AV.	1		13,23,E,ED,F,U
ROCHET, ROULEMENT ROUE AV.	0.5	7	44650-422-305	ROUE COMP. AV.	1		13,23,E,ED,F,U
FIXATION DE BOITE D'ENGRENAGE		8	44680-410-000	FIXATION DE BOITE D'ENGRENAGE	1		13,23,E,ED,F,U
ROUE COMP. AV.	1.0	9	44710-425-013	PNEU AV. (BS)	1		13,23,E,ED,F,U
PNEU AV.	0.9	10	44800-425-003	ENS. BOITIER DE PIGNON DE COMPTEUR DE VITESSE	1		13,23,E,ED,F,U
DISQUE DE FREIN AV. (L'ON APPLIQUE LE MEME F.R.T. MEME QUAND ON EFFECTUE L'ENTRETIEN SUR PLUS D'UNE PIECE.)	0.4	11	45251-415-610	DISQUE DE FREIN AV.	2		13,23,E,ED,F,U
CACHE POUSSIERE, 22X36X8		12	90305-333-000	ECROU, ESSIEU ROUE, 12MM	1		13,23,E,ED,F,U
CACHE POUSSIERE, 40X50X5		13	90309-357-000	ECROU HEX., 8MM	5		13,23,E,ED,F,U
		14	91252-300-003	CACHE POUSSIERE, 22X36X8	1		13,23,E,ED,F,U
		15	91258-410-006	CACHE POUSSIERE, 40X50X5	1		13,23,E,ED,F,U
			91258-410-013	CACHE POUSSIERE, 40X50X5	1		13,23,E,ED,F,U

Wartungspunkt	AP	Ref. Nr.	Teile-Nr.	Beschreibung	Menge CB650z	Serien-Nr.	Gebiets-Code
AUSGLEICHGEWICHT	0.8	1	42705-410-010	AUSGLEICHGEWICHT (20g)	N		13,23,E,ED,F,U
ACHSE, V. RAD	0.3		42706-410-010	AUSGLEICHGEWICHT (30g)	N		13,23,E,ED,F,U
EINSCHL. DAZUGEHÖRIGER TEIL		2	42753-634-003	VENTIL, FELGE (BS)	1		13,23,E,ED,F,U
GETRIEBEKASTEN KOMPL.,		3	44301-393-000	ACHSE, V. RAD	1		13,23,E,ED,F,U
GESCHWINDIGKEITSMESSER		4	44311-410-000	SEITENHUELSE, V. RAD	1		13,23,E,ED,F,U
DISTANZHUELSE, V. RAD	0.6	5	44620-410-000	DISTANZHUELSE, V. RAD	1		13,23,E,ED,F,U
RADIALKUGELLAGER, 6302U (JEWEILS 0,1 DAZUZAEHLEN.)		6	44643-300-000	HALTER, V. RADLAGER	1		13,23,E,ED,F,U
HALTER, V. RADLAGER	0.5	7	44650-422-305	RAD KOMPL., V.	1		13,23,E,ED,F,U
HALTER, GETRIEBEGEHAEUSE		8	44680-410-000	HALTER, GETRIEBEGEHAEUSE	1		13,23,E,ED,F,U
RAD KOMPL., V.	1.0	9	44710-425-013	REIFEN, V. (BS)	1		13,23,E,ED,F,U
REIFEN, V.	0.9	10	44800-425-003	GETRIEBEKASTEN KOMPL.,	1		13,23,E,ED,F,U
BREMSSCHEIBE, V. (DIE GLEICHE ARBEITSZEIT-PAUSCHALE, AUCH WENN NUR EIN ODER ALLE TEILL GEWARTET WIRD)	0.4	11	45251-415-610	BREMSSCHEIBE, V.	2		13,23,E,ED,F,U
STAUBDICHTUNG, 22X36X8		12	90305-333-000	ACHSMUTTER, 12MM	1		13,23,E,ED,F,U
STAUBDICHTUNG, 40X50X5		13	90309-357-000	MUTTER, HEX., 8MM	5		13,23,E,ED,F,U
		14	91252-300-003	STAUBDICHTUNG, 22X36X8	1		13,23,E,ED,F,U
		15	91258-410-006	STAUBDICHTUNG, 40X50X5	1		13,23,E,ED,F,U
			91258-410-013	STAUBDICHTUNG, 40X50X5	1		13,23,E,ED,F,U

Artículo de servicio	THLL	No. de ref.	No. de pieza	Descripción	No. rdo CB650z	No. de serie	Código de area
PESO, BALANCED	0.8	1	42705-410-010	PESO, BALANCED (20g)	N		13,23,E,ED,F,U
EJE, RUEDA DEL.	0.3		42706-410-010	PESO, BALANCED (30g)	N		13,23,E,ED,F,U
INCLUSIVE PIEZAS RELACIONADAS		2	42753-634-003	VALVULA DE LLANTA (BS)	1		13,23,E,ED,F,U
ENS. DE CAJA DE ENGRANAJE DE VELOCIMETRO		3	44301-393-000	EJE, RUEDA DEL.	1		13,23,E,ED,F,U
COLLARIN, DISTANCIA DE RUEDA DEL.	0.6	4	44311-410-000	COLLARIN LATERAL, RUEDA DEL.	1		13,23,E,ED,F,U
COLLARIN, DISTANCIA DE RUEDA DEL.		5	44620-410-000	COLLARIN, DISTANCIA DE RUEDA DEL.	1		13,23,E,ED,F,U
COJINETE DE BOLAS RADIAL, 6302U (AGREGUE 0,1 DE CADA.)		6	44643-300-000	RETEN, COJINETE DE RUEDA DEL.	1		13,23,E,ED,F,U
RETEN, COJINETE DE RUEDA DEL.	0.5	7	44650-422-305	COMP. DE RUEDA DEL.	1		13,23,E,ED,F,U
RETEN, CAJA DE ENGRANAJES		8	44680-410-000	RETEN, CAJA DE ENGRANAJES	1		13,23,E,ED,F,U
COMP. DE RUEDA DEL.	1.0	9	44710-425-013	NEUMATICO, DEL. (BS)	1		13,23,E,ED,F,U
NEUMATICO, DEL.	0.9	10	44800-425-003	ENS. DE CAJA DE ENGRANAJE DE VELOCIMETRO	1		13,23,E,ED,F,U
DISCO DE FRENO DEL. (APLIQUESE EL MISMO F.R.T. AUNQUE SE HAGA EL MANTENIMIENTO A MAS DE UNA PIEZAS.)	0.4	11	45251-415-610	DISCO DE FRENO DEL.	2		13,23,E,ED,F,U
GUARDAPOLVO, 22X36X8		12	90305-333-000	TUERCA, EJE DE RUEDA, 12MM	1		13,23,E,ED,F,U
GUARDAPOLVO, 40X50X5		13	90309-357-000	TUERCA, HEX., 8MM	5		13,23,E,ED,F,U
		14	91252-300-003	GUARDAPOLVO, 22X36X8	1		13,23,E,ED,F,U
		15	91258-410-006	GUARDAPOLVO, 40X50X5	1		13,23,E,ED,F,U
			91258-410-013	GUARDAPOLVO, 40X50X5	1		13,23,E,ED,F,U

H 10

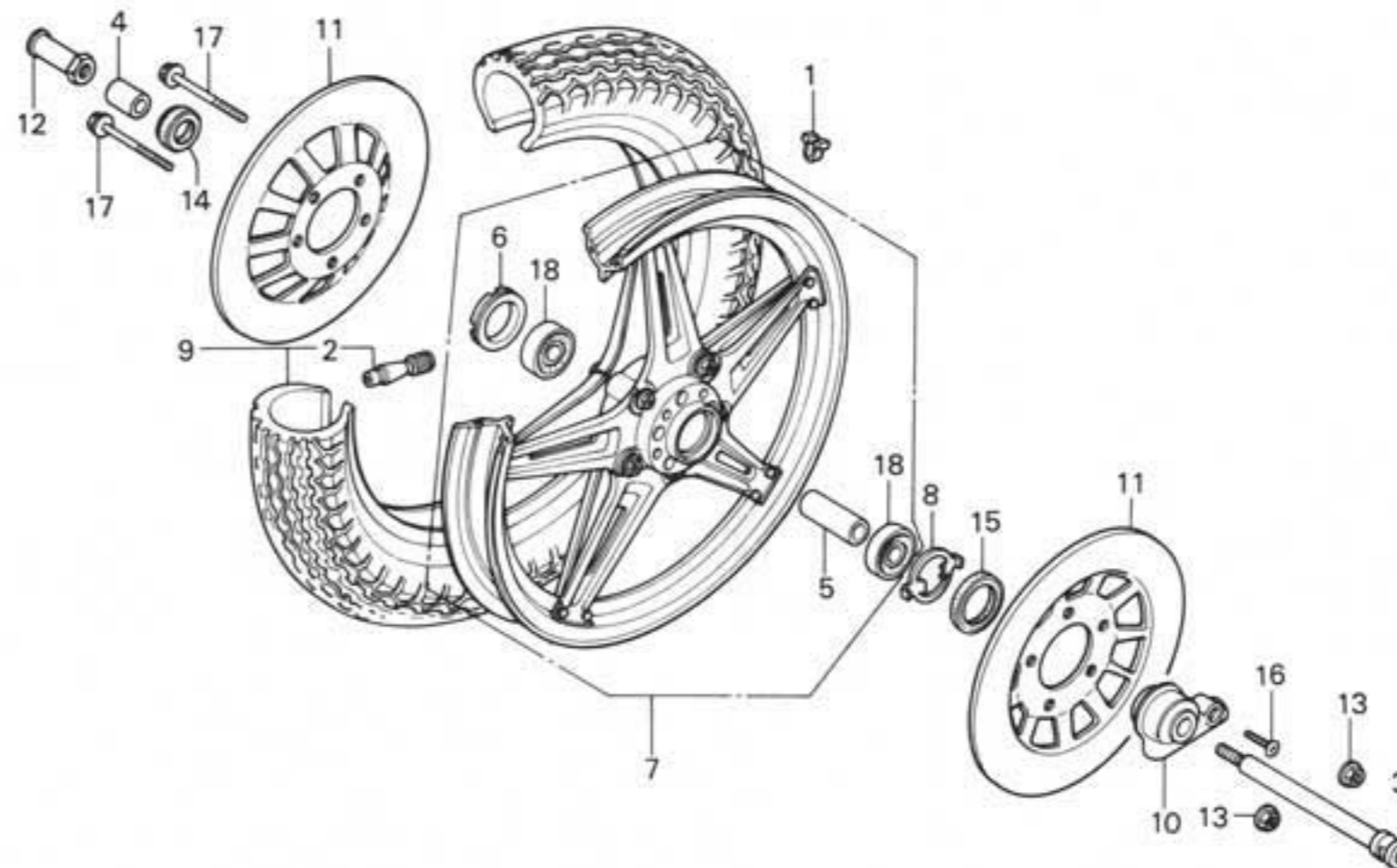
F-10

**Front wheel
(1G,2G,E,ED,F,U)**

**Roue avant
(1G,2G,E,ED,F,U)**

**Vorderrad
(1G,2G,E,ED,F,U)**

**Rueda delantera
(1G,2G,E,ED,F,U)**



FWD

B426-30

Service item	F.R.T.	Ref. No.	Part No.	Description	Reqd. No. CB650z	Serial No.	Area code
		16	93700-05020-0A	SCREW, OVAL, 5X20	1		13,23,E,ED,F,U
		17	95812-08100-00	BOLT, FLANGE, 8X100	5		13,23,E,ED,F,U
		18	96140-63020-10	BEARING, RADIAL BALL, 6302U	2		13,23,E,ED,F,U

Item d'entretien	T.D.R.	N° de réf.	N° de pièce	Description	N° de requis CB650z	N° de série	Code de zone
		16	93700-05020-0A	VIS A TETE OVALE, 5X20	1		1G,2G,E,ED,F,U
		17	95812-08100-00	BOULON DE BRIDE, 8X100	5		1G,2G,E,ED,F,U
		18	96140-63020-10	ROULEMENT A BILLES RADIAL, 6302U	2		1G,2G,E,ED,F,U

Wartungspunkt	AP	Ref. Nr.	Teile-Nr.	Beschreibung	Menge CB650z	Serien-Nr.	Gebiets-Code
		16	93700-05020-0A	OVALSCHRAUBE, 5X20	1		1G,2G,E,ED,F,U
		17	95812-08100-00	FLANSCHENSCHRAUBE, 8X100	5		1G,2G,E,ED,F,U
		18	96140-63020-10	RADIALKUGELLAGER, 6302U	2		1G,2G,E,ED,F,U

Courtesy of  Honda4Fun
www.honda4fun.com

Artículo de servicio	THLL	No. de ref.	No. de pieza	Descripción	No. rdo CB650z	No. de serie	Código de area
		16	93700-05020-0A	TORNILLO, OVALADO, 5X20	1		1G,2G,E,ED,F,U
		17	95812-08100-00	PERNO DE REBORDE, 8X100	5		1G,2G,E,ED,F,U
		18	96140-63020-10	COJINETE DE BOLAS RADIAL, 6302U	2		1G,2G,E,ED,F,U

Courtesy of  Honda4Fun
www.honda4fun.com



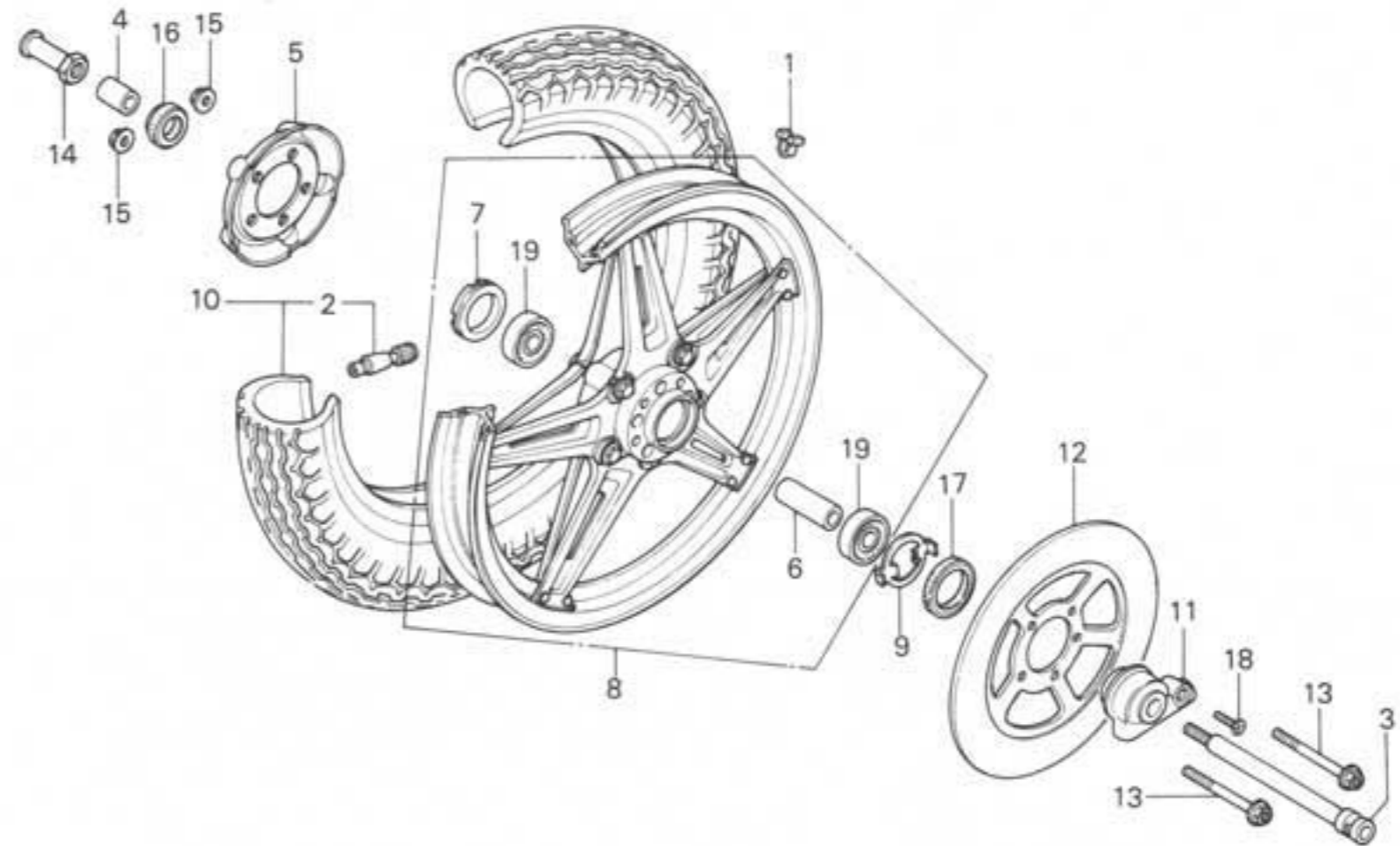
F-10-1

Front wheel
(DK,DM)

Roue avant
(DK,DM)


Vorderrad
(DK,DM)

Rueda delantera
(DK,DM)



←FWD

B426-31

Service item	F.R.T.	Ref. No.	Part No.	Courtesy of  Honda4Fun www.honda4fun.com	Reqd. No. CB650z	Serial No.	Area code
WEIGHT, BALANCE	0.8	1	42705-410-010	WEIGHT, BALANCE (20g)	N		DK,DM
AXLE, FR. WHEEL	0.3		42706-410-010	WEIGHT, BALANCE (30g)	N		DK,DM
INC. RELATIVE PART		2	42753-634-003	VALVE, RIM (BS)	1		DK,DM
BOX ASSY., SPEEDOMETER GEAR		3	44301-393-000	AXLE, FR. WHEEL	1		DK,DM
COVER, FR. WHEEL HUB	0.4	4	44311-410-000	COLLAR, FR. WHEEL SIDE	1		DK,DM
DISK, FR. BRAKE		5	44607-425-000	COVER, FR. WHEEL HUB	1		DK,DM
DUST SEAL, 22X36X8							
DUST SEAL, 40X50X5							
COLLAR, FR. WHEEL DISTANCE	0.6	6	44620-410-000	COLLAR, FR. WHEEL DISTANCE	1		DK,DM
BEARING, RADIAL BALL, 6302U (ADD 0.1 FOR EACH.)		7	44643-300-000	RETAINER, FR. WHEEL BEARING	1		DK,DM
RETAINER, FR. WHEEL BEARING	0.5	8	44650-422-305	WHEEL COMP., FR.	1		DK,DM
RETAINER, GEAR BOX		9	44680-410-000	RETAINER, GEAR BOX	1		DK,DM
WHEEL COMP., FR.	1.0	10	44710-426-671	TIRE ASSY., FR. (3.25H19 BS)	1		DK,DM
TIRE ASSY., FR.	0.9						
		11	44800-425-003	BOX ASSY., SPEEDOMETER GEAR	1		DK,DM
		12	45251-415-000	DISK, FR. BRAKE	1		DK,DM
		13	90122-425-000	BOLT, SPARK ADVANCER SETTING	5		DK,DM
		14	90305-333-000	NUT, AXLE, 12MM	1		DK,DM

Item d'entretien	T.D.R.	N° de réf.	N° de pièce	Description	N° de requis CB650z	N° de série	Code de zone
POIDS DE BALANCE	0.8	1	42705-410-010	POIDS DE BALANCE (20G)	N		DK,DM
AXE DE ROUE AV.	0.3		42706-410-010	POIDS DE BALANCE (30G)	N		DK,DM
PIECES RELATIVES Y COMPRISAS		2	42753-634-003	VALVE DE JANTE (BS)	1		DK,DM
ENS. BOITIER DE PIGNON DE		3	44301-393-000	AXE DE ROUE AV.	1		DK,DM
COMPTEUR DE VITESSE		4	44311-410-000	COLLIER LATERAL DE ROUE AV.	1		DK,DM
COUVERCLE DE MOYEU DE ROUE AV.	0.4	5	44607-425-000	COUVERCLE DE MOYEU DE ROUE AV.	1		DK,DM
DISQUE DE FREIN AV.							
CACHE POUSSIERE, 22X36X8		6	44620-410-000	COLLIER D'ECARTEMENT DE ROUE AV.	1		DK,DM
CACHE POUSSIERE, 40X50X5							
COLLIER D'ECARTEMENT DE ROUE AV.	0.6	7	44643-300-000	ROCHET, ROULEMENT ROUE AV.	1		DK,DM
ROULEMENT A BILLES RADIAL, 6302U		8	44650-422-305	ROUE COMP. AV.	1		DK,DM
(AJOUTER 0,1 POUR CHAQUE.)		9	44680-410-000	FIXATION DE BOITE D'ENGRENAGE	1		DK,DM
ROCHET, ROULEMENT ROUE AV.	0.5	10	44710-426-671	ENS. PNEU AV. (3.25H19 BS)	1		DK,DM
FIXATION DE BOITE D'ENGRENAGE							
ROUE COMP. AV.	1.0	11	44800-425-003	ENS. BOITIER DE PIGNON DE COMPTEUR DE VITESSE	1		DK,DM
ENS. PNEU AV.	0.9	12	45251-415-000	DISQUE DE FREIN AV.	1		DK,DM
		13	90122-425-000	BOULON DE FIXATION D'AVANCE ALLUMAGE	5		DK,DM
		14	90305-333-000	ECROU, ESSIEU ROUE, 12MM	1		DK,DM
Wartungspunkt	AP	Ref. Nr.	Teile-Nr.	Beschreibung	Menge CB650z	Serien-Nr.	Gebiets-Code
AUSGLEICHGEWICHT	0.8	1	42705-410-010	AUSGLEICHGEWICHT (20G)	N		DK,DM
ACHSE, V. RAD	0.3		42706-410-010	AUSGLEICHGEWICHT (30G)	N		DK,DM
EINSCHL. DAZUGEHORIGER TEIL		2	42753-634-003	VENTIL, FELGE (BS)	1		DK,DM
GETRIEBEKASTEN KOMPL.,		3	44301-393-000	ACHSE, V. RAD	1		DK,DM
GESCHWINDIGKEITSMESSER		4	44311-410-000	SEITENHUELSE, V. RAD	1		DK,DM
DECKEL, V. RADNABE	0.4	5	44607-425-000	DECKEL, V. RADNABE	1		DK,DM
BREMSSCHEIBE, V.							
STAUBDICHTUNG, 22X36X8		6	44620-410-000	DISTANZHUELSE, V. RAD	1		DK,DM
STAUBDICHTUNG, 40X50X5							
DISTANZHUELSE, V. RAD	0.6	7	44643-300-000	HALTER, V. RADLAGER	1		DK,DM
RADIALKUGELLAGER, 6302U		8	44650-422-305	RAD KOMPL., V.	1		DK,DM
(JEWEILS 0,1 DAZUZAEHLEN.)		9	44680-410-000	HALTER, GETRIEBEGEHAUSE	1		DK,DM
HALTER, V. RADLAGER	0.5	10	44710-426-671	REIFEN KOMPL., V. (3.25H19 BS)	1		DK,DM
HALTER, GETRIEBEGEHAUSE							
RAD KOMPL., V.	1.0	11	44800-425-003	GETRIEBEKASTEN KOMPL., GESCHWINDIGKEITSMESSER	1		DK,DM
REIFEN KOMPL., V.	0.9	12	45251-415-000	BREMSSCHEIBE, V.	1		DK,DM
		13	90122-425-000	HALTESCHRAUBE, ZUENDVERSTELLER	5		DK,DM
		14	90305-333-000	ACHSMUTTER, 12MM	1		DK,DM
Artículo de servicio	THLL	No. de ref.	No. de pieza	Descripción	No. rdo CB650z	No. de serie	Código de area
PESO, BALANCED	0.8	1	42705-410-010	PESO, BALANCED (20G)	N		DK,DM
EJE, RUEDA DEL.	0.3		42706-410-010	PESO, BALANCED (30G)	N		DK,DM
INCLUSIVE PIEZAS RELACIONADAS		2	42753-634-003	VALVULA DE LLANTA (BS)	1		DK,DM
ENS. DE CAJA DE ENGRANAJE DE VELOCIMETRO		3	44301-393-000	EJE, RUEDA DEL.	1		DK,DM
CUBIERTA, MAZA DE RUEDA DEL.	0.4	4	44311-410-000	COLLARIN LATERAL, RUEDA DEL.	1		DK,DM
DISCO DE FRENO DEL.		5	44607-425-000	CUBIERTA, MAZA DE RUEDA DEL.	1		DK,DM
GUARDAPOLVO, 22X36X8							
GUARDAPOLVO, 40X50X5		6	44620-410-000	COLLARIN, DISTANCIA DE RUEDA DEL.	1		DK,DM
COLLARIN, DISTANCIA DE RUEDA DEL.	0.6	7	44643-300-000	RETEN, COJINETE DE RUEDA DEL.	1		DK,DM
COJINETE DE BOLAS RADIAL, 6302U		8	44650-422-305	COMP. DE RUEDA DEL.	1		DK,DM
(AGREGUE 0,1 DE CADA.)		9	44680-410-000	RETEN, CAJA DE ENGRANAJES	1		DK,DM
RETEN, COJINETE DE RUEDA DEL.	0.5	10	44710-426-671	ENS. DE NEUMATICO DEL. (3.25H19 BS)	1		DK,DM
RETEN, CAJA DE ENGRANAJES							
COMP. DE RUEDA DEL.	1.0	11	44800-425-003	ENS. DE CAJA DE ENGRANAJE DE VELOCIMETRO	1		DK,DM
ENS. DE NEUMATICO DEL.	0.9	12	45251-415-000	DISCO DE FRENO DEL.	1		DK,DM
		13	90122-425-000	PERNO DE SUJECION, AVANZADOR DE ENCENDIDO	5		DK,DM
		14	90305-333-000	TUERCA, EJE DE RUEDA, 12MM	1		DK,DM

H 12

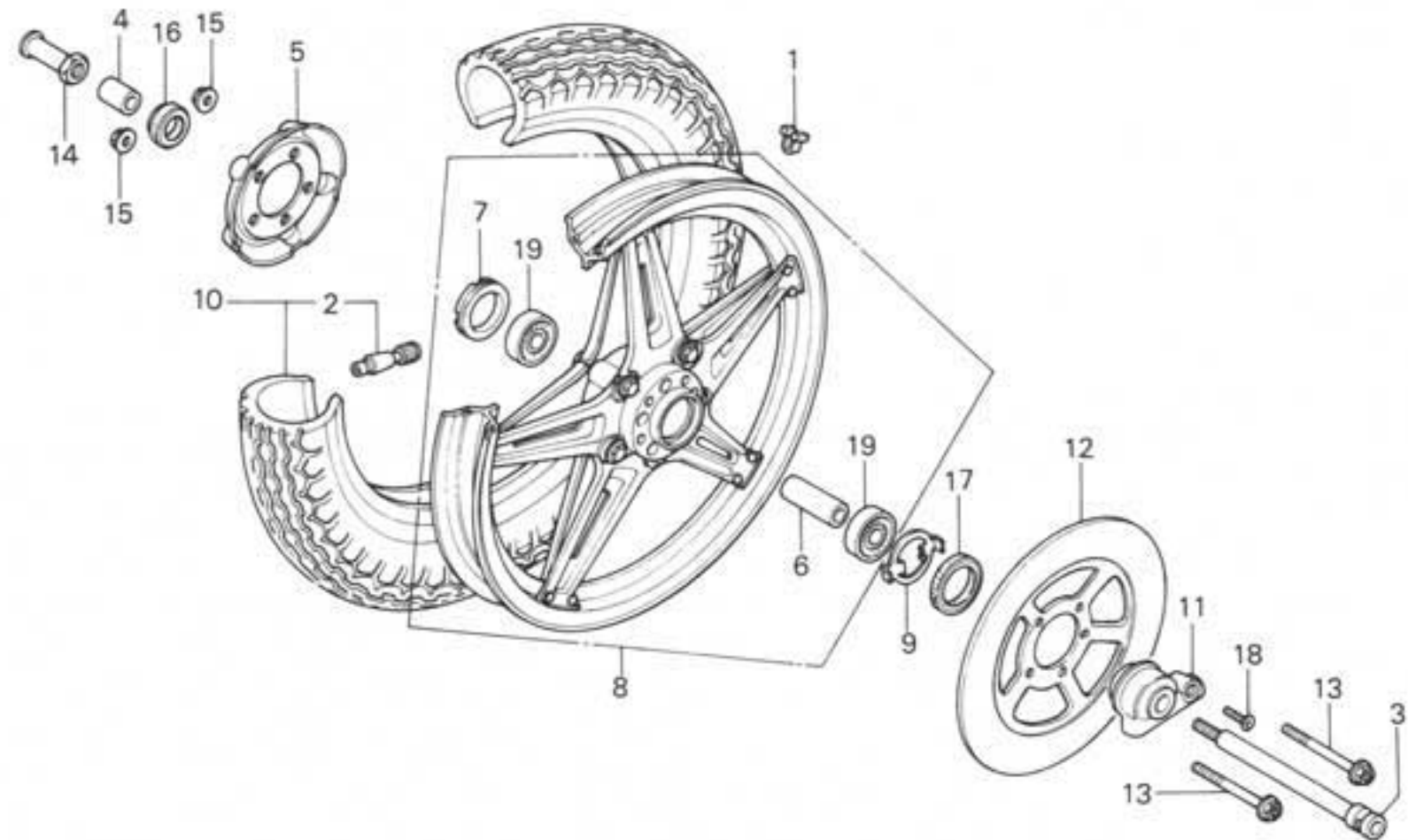
F-10-1

Front wheel
(DK,DM)

Roue avant
(DK,DM)

Vorderrad
(DK,DM)

Rueda delantera
(DK,DM)



←FWD

B426-31

Service item	F.R.T.	Ref. No.	Part No.	Description	Reqd. No. CB650z	Serial No.	Area code
		15	90309-357-000	NUT, HEX., 8MM	5		DK,DM
		16	91252-300-003	DUST SEAL, 22X36X8	1		DK,DM
		17	91258-410-006	DUST SEAL, 40X50X5	1		DK,DM
			91258-410-013	DUST SEAL, 40X50X5	1		DK,DM
		18	93700-05020-0A	SCREW, OVAL, 5X20	1		DK,DM
		19	96140-63020-10	BEARING, RADIAL BALL, 6302U	2		DK,DM

Item d'entretien	T.D.R.	N° de réf.	N° de pièce	Description	N° de requis CB650z	N° de série	Code de zone
		15	90309-357-000	ECROU HEX., 8MM	5		DK,DM
		16	91252-300-003	CACHE POUSSIERE, 22X36X8	1		DK,DM
		17	91258-410-006	CACHE POUSSIERE, 40X50X5	1		DK,DM
			91258-410-013	CACHE POUSSIERE, 40X50X5	1		DK,DM
		18	93700-05020-0A	VIS A TETE OVALE, 5X20	1		DK,DM
		19	96140-63020-10	ROULEMENT A BILLES RADIAL, 6302U	2		DK,DM
Wartungspunkt	AP	Ref. Nr.	Teile-Nr.	Beschreibung	Menge CB650z	Serien-Nr.	Gebiets-Code
		15	90309-357-000	MUTTER, HEX., 8MM	5		DK,DM
		16	91252-300-003	STAUBDICHTUNG, 22X36X8	1		DK,DM
		17	91258-410-006	STAUBDICHTUNG, 40X50X5	1		DK,DM
			91258-410-013	STAUBDICHTUNG, 40X50X5	1		DK,DM
		18	93700-05020-0A	OVALSCHRAUBE, 5X20	1		DK,DM
		19	96140-63020-10	RADIALKUGELLAGER, 6302U	2		DK,DM
Artículo de servicio	THLL	No. de ref.	No. de pieza	Descripción	No. rdo CB650z	No. de serie	Código de area
		15	90309-357-000	TUERCA, HEX., 8MM	5		DK,DM
		16	91252-300-003	GUARDAPOLVO, 22X36X8	1		DK,DM
		17	91258-410-006	GUARDAPOLVO, 40X50X5	1		DK,DM
			91258-410-013	GUARDAPOLVO, 40X50X5	1		DK,DM
		18	93700-05020-0A	TORNILLO, OVALADO, 5X20	1		DK,DM
		19	96140-63020-10	COJINETE DE BOLAS RADIAL, 6302U	2		DK,DM

H 13

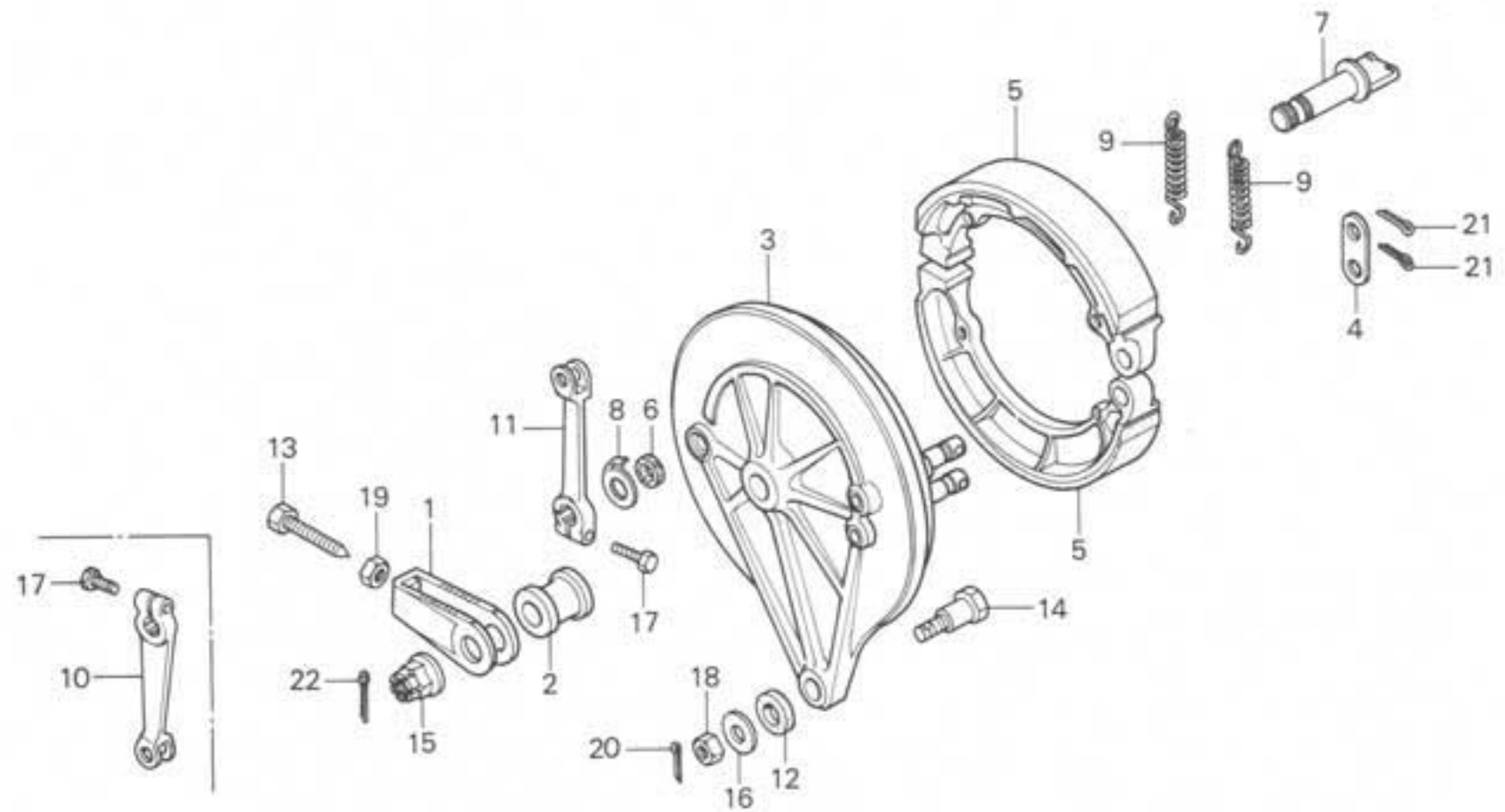
F-11

Rear brake panel

Plateau de frein arrière

Hinterradbremssankerplatte

Panel de freno trasero



FWD

B426-32

Service item	F.R.T.	Ref. No.	Part No.	Description	Reqd. No. CB650z	Serial No.	Area code
PANEL COMP., RR. BRAKE INC. RELATIVE PART	0.6	1	40543-425-000	ADJUSTER, DRIVE CHAIN	1		
SHOE COMP., RR. BRAKE (ONE OR ALL) ARM, RR. BRAKE INC. RELATIVE PART	0.1	2	42313-426-000	COLLAR, RR. BRAKE PANEL SIDE	1		
		3	43100-425-000	PANEL COMP., RR. BRAKE	1		
		4	43102-319-000	WASHER, ANCHOR PIN	1		
		5	43120-393-003	SHOE COMP., RR. BRAKE (NIHON BRAKE)	1		
			43120-393-006	SHOE COMP., RR. BRAKE (ASAHI)	1		
		6	43134-300-000	DUST SEAL, BRAKE CAM	1		
		7	43141-415-000	CAM, RR. BRAKE	1		
		8	43145-388-000	INDICATOR, RR. BRAKE	1		DK, DM
			43145-425-000	INDICATOR, RR. BRAKE	1		13, 23, E, ED, F, U
		9	43151-346-000	SPRING, RR. BRAKE SHOE	2		
		10	43410-404-000	ARM, RR. BRAKE	1		DK, DM
		11	43410-426-610	ARM, RR. BRAKE	1		13, 23, E, ED, F, U
		12	43434-286-000	RUBBER, STOPPER ARM CUSHION	1		
		13	90119-300-000	BOLT, CHAIN ADJUSTING	1		

Item d'entretien	T.D.R.	N° de réf.	N° de pièce	Description	N° de requis CB650z	N° de série	Code de zone
PLATEAU COMP., FREIN AR. PIECES RELATIVES Y COMPRISAS GARNITURE COMP., FREIN AR. (L'ON APPLIQUE LE MEME F.R.T. MEME QUAND ON EFFECTUE L'ENTRETIEN SUR PLUS D'UNE PIECE.) BIELLE FREIN AR. PIECES RELATIVES Y COMPRISAS	0.6	1	40543-425-000	REGLAGE CHAINE DE COMMANDE	1		
		2	42313-426-000	BAGUE LATERALE PANNEAU FRAIN AR.	1		
		3	43100-425-000	PLATEAU COMP., FREIN AR.	1		
		4	43102-319-000	RONDELLE DE GOUPILLE D'ANCRE	1		
		5	43120-393-003	GARNITURE COMP., FREIN AR. (NIHON BRAKE)	1		
	0.1		43120-393-006	GARNITURE COMP., FREIN AR. (ASAHI)	1		
		6	43134-300-000	JOINT ETANCHEITE POUSSIERE, CAME FREIN	1		
		7	43141-415-000	CAME DE FREIN AR.	1		
		8	43145-388-000	INDICATEUR FREIN AR.	1		DK,DM
			43145-425-000	INDICATEUR FREIN AR.	1		1G,2G,E,ED,F,U
		9	43151-346-000	RESSORT DE MACHOIRES DE FREIN	2		
		10	43410-404-000	BIELLE FREIN AR.	1		DK,DM
		11	43410-426-610	BIELLE FREIN AR.	1		1G,2G,E,ED,F,U
	12	43434-286-000	CADUTCHOUQ DE BRAS DE BUTEE	1			
	13	90119-300-000	BOULON DE REGLAGE DE CHAINE	1			
Wartungspunkt	AP	Ref. Nr.	Teile-Nr.	Beschreibung	Menge CB650z	Serien-Nr.	Gebiets-Code
BREMSANKERPLATTE KOMPL., H. EINSCHL. DAZUGEHORIGER TEIL BREMSSCHUH KOMPL., H. (DIE GLEICHE ARBEITSZEIT- PAUSCHALE, AUCH WENN NUR EIN ODER ALLE TEILL GEWARTET WIRD ARM, H. BREMSE EINSCHL. DAZUGEHORIGER TEIL	0.6	1	40543-425-000	EINSTELLER, ANTRIEBSKETTE	1		
		2	42313-426-000	SEITENHUELSE, H. BREMSANKERPLATTE	1		
		3	43100-425-000	BREMSANKERPLATTE KOMPL., H.	1		
		4	43102-319-000	SCHEIBE, ANKERSTIFT	1		
	0.1	5	43120-393-003	BREMSSCHUH KOMPL., H. (NIHON BRAKE)	1		
			43120-393-006	BREMSSCHUH KOMPL., H. (ASAHI)	1		
		6	43134-300-000	STAUBDICHTUNG, BREMSNOCKEN	1		
		7	43141-415-000	BREMSNOCKEN, H.	1		
		8	43145-388-000	ANZEIGER, H. BREMSE	1		DK,DM
			43145-425-000	ANZEIGER, H. BREMSE	1		1G,2G,E,ED,F,U
		9	43151-346-000	FEDER, H. BREMSSCHUH	2		
		10	43410-404-000	ARM, H. BREMSE	1		DK,DM
		11	43410-426-610	ARM, H. BREMSE	1		1G,2G,E,ED,F,U
	12	43434-286-000	DAEMPFUNGSJUMMI, ANSCHLAGARM	1			
	13	90119-300-000	EINSTELLSCHRAUBE, KETTE	1			
Artículo de servicio	THLL	No. de ref.	No. de pieza	Descripción	No. rdo CB650z	No. de serie	Código de area
COMP. DE PANEL, FRENO TRAS. INCLUSIVE PIEZAS RELACIONADAS COMP. DE ZAPATA, FRENO TRAS. (APLIQUESE EL MISMO F.R.T. AUNQUE SE HAGA EL MANTENI- MIENTO A MAS DE UNA PIEZAS.) BRAZO, FRENO TRAS. INCLUSIVE PIEZAS RELACIONADAS	0.6	1	40543-425-000	AJUSTADOR, CADENA DE MANDO	1		
		2	42313-426-000	COLLARIN LATERAL, PANEL DE FRENO TRAS.	1		
		3	43100-425-000	COMP. DE PANEL, FRENO TRAS.	1		
		4	43102-319-000	ARANDELA, PASADOR DE ANCLAJE	1		
	0.1	5	43120-393-003	COMP. DE ZAPATA, FRENO TRAS. (NIHON BRAKE)	1		
			43120-393-006	COMP. DE ZAPATA, FRENO TRAS. (ASAHI)	1		
		6	43134-300-000	GUARDAPOLVO, LEVA DE FRENO	1		
		7	43141-415-000	LEVA, FRENO TRAS.	1		
		8	43145-388-000	INDICADOR, FRENO TRAS.	1		DK,DM
			43145-425-000	INDICADOR, FRENO TRAS.	1		1G,2G,E,ED,F,U
		9	43151-346-000	RESORTE, ZAPATA DE FRENO TRAS	2		
		10	43410-404-000	BRAZO, FRENO TRAS.	1		DK,DM
		11	43410-426-610	BRAZO, FRENO TRAS.	1		1G,2G,E,ED,F,U
	12	43434-286-000	GOMA, BRAZO DE OBTURADOR	1			
	13	90119-300-000	PERNO, AJUSTADOR DE CADENA	1			

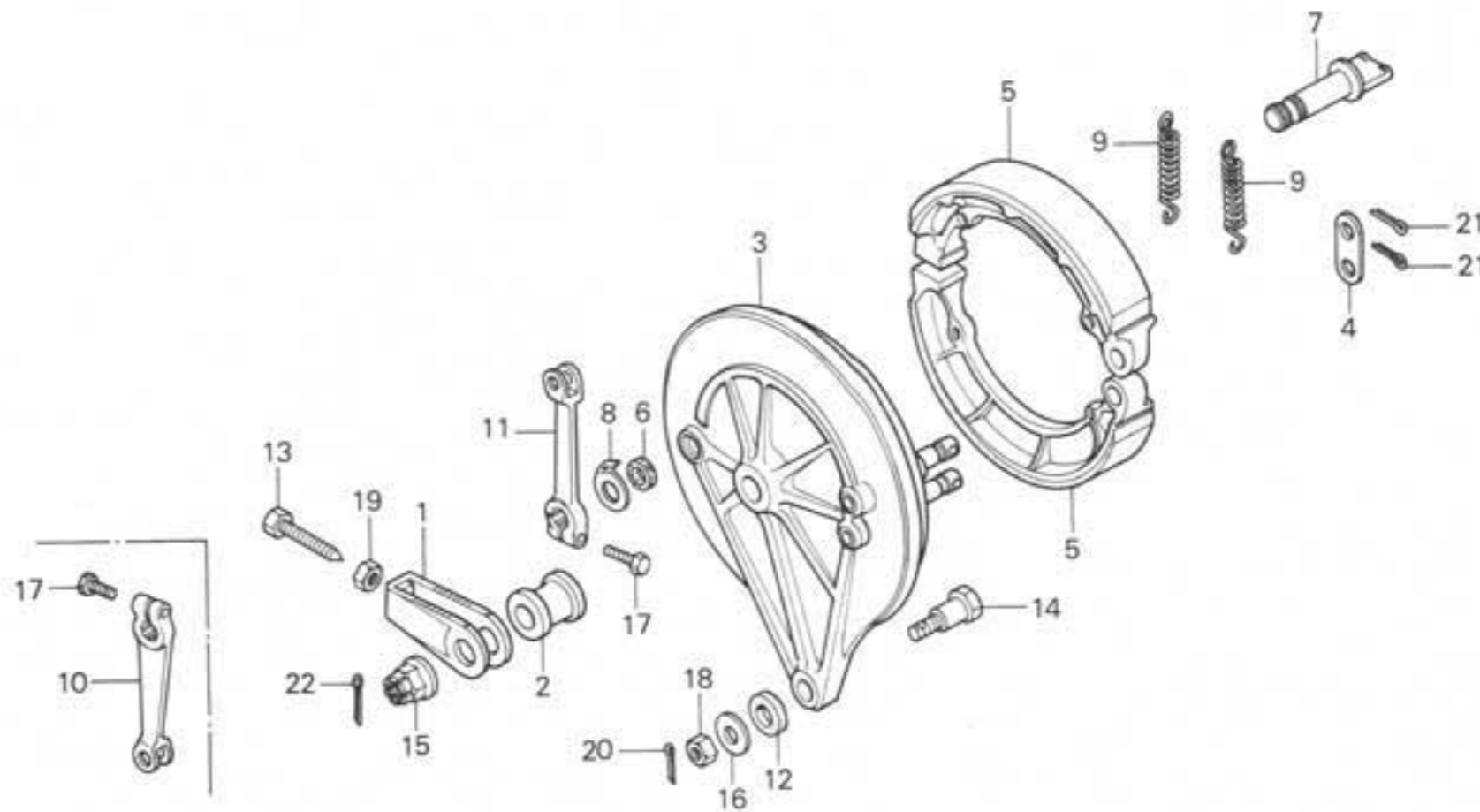
H 14**F-11**

Rear brake panel

Plateau de frein arrière

Hinterradbremssankerplatte

Panel de freno trasero



FWD

B426-32

Service item	F.R.T.	Ref. No.	Part No.	Description	Reqd. No. CB650z	Serial No.	Area code
		14	90127-393-000	BOLT, RR. BRAKE STOPPER	1		
		15	90305-393-000	NUT, AXLE, 18MM	1		
		16	90502-425-000	WASHER, 8MM	1		
		17	92000-08025-0A	BOLT, HEX., 8X25	1		
		18	94001-08000-0S	NUT, HEX., 8MM	1		
		19	94002-08000-0S	NUT, HEX., 8MM	1		
		20	94201-20180	PIN, SPLIT, 2.0X18	1		
		21	94201-25200	PIN, SPLIT, 2.5X20	2		
		22	94201-40300	PIN, SPLIT, 4.0X30	1		

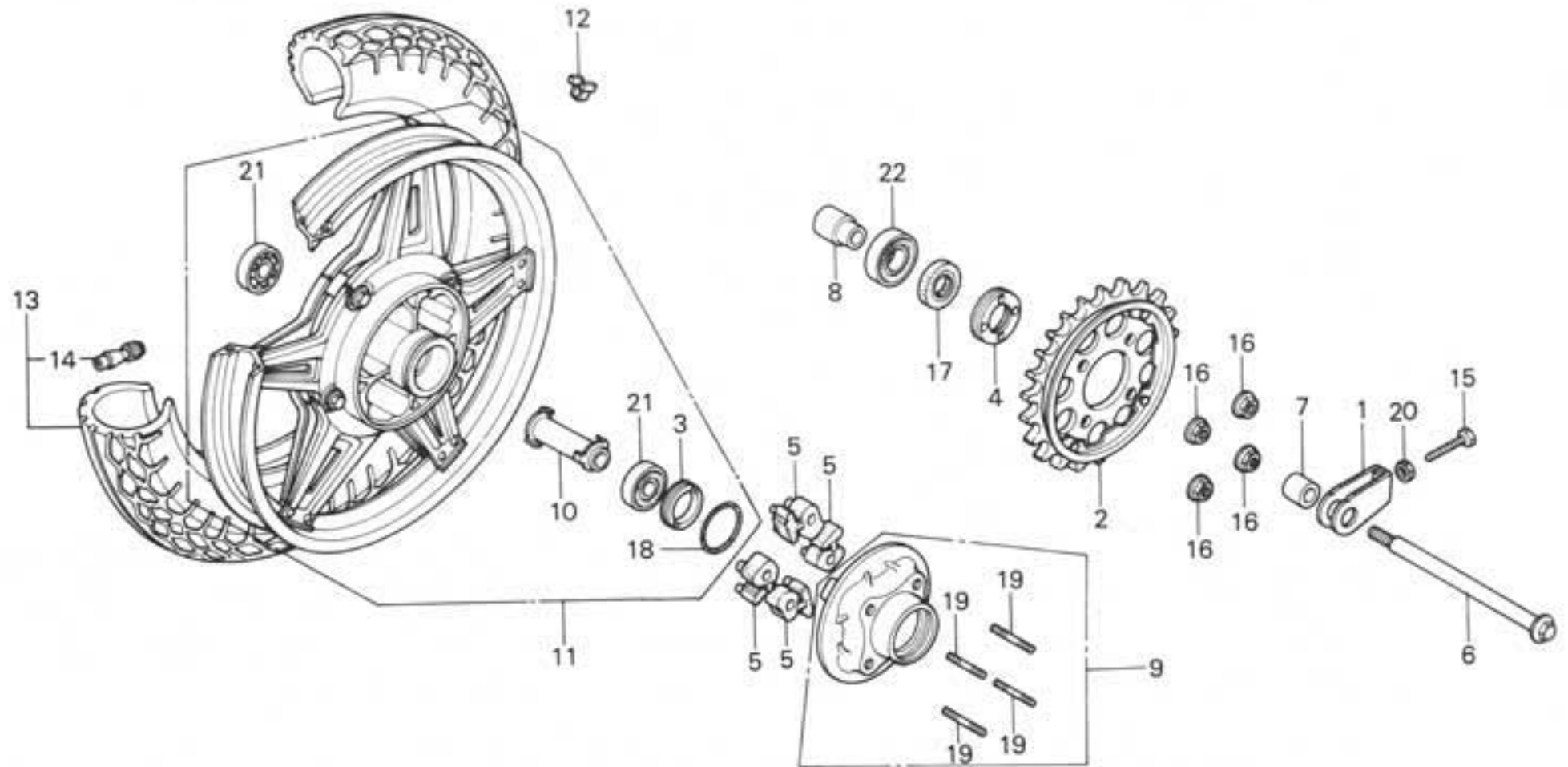
Item d'entretien	T.D.R.	N° de réf.	N° de pièce	Description	N° de requis CB650z	N° de série	Code de zone
		14	90127-393-000	BOULON D'ARRET DE FREIN AR.	1		
		15	90305-393-000	ECROU, ESSIEU ROUE, 18MM	1		
		16	90502-425-000	RONDELLE, 8MM	1		
		17	92000-08025-0A	BOULON HEX., 8X25	1		
		18	94001-08000-0S	ECROU HEX., 8MM	1		
		19	94002-08000-0S	ECROU HEX., 8MM	1		
		20	94201-20180	DOUPILLE FENDUE, 2.0X18	1		
		21	94201-25200	DOUPILLE FENDUE, 2.5X20	2		
		22	94201-40300	DOUPILLE FENDUE, 4.0X30	1		

Wartungspunkt	AP	Ref. Nr.	Teile-Nr.	Beschreibung	Menge CB650z	Serien-Nr.	Gebiets-Code
		14	90127-393-000	BREMSANSCHLAGSCHRAUBE, H.	1		
		15	90305-393-000	ACHSMUTTER, 18MM	1		
		16	90502-425-000	SCHEIBE, 8MM	1		
		17	92000-08025-0A	SCHRAUBE, HEX., 8X25	1		
		18	94001-08000-0S	MUTTER, HEX., 8MM	1		
		19	94002-08000-0S	MUTTER, HEX., 8MM	1		
		20	94201-20180	SPLINT, 2.0X18	1		
		21	94201-25200	SPLINT, 2.5X20	2		
		22	94201-40300	SPLINT, 4.0X30	1		

Artículo de servicio	THLL	No. de ref.	No. de pieza	Descripción	No. rdo CB650z	No. de serie	Código de area
		14	90127-393-000	PERNO DE DBTURADOR, FRENO TRAS.	1		
		15	90305-393-000	TUERCA, EJE DE RUEDA, 18MM	1		
		16	90502-425-000	ARANDELA, 8MM	1		
		17	92000-08025-0A	PERNO, HEX., 8X25	1		
		18	94001-08000-0S	TUERCA, HEX., 8MM	1		
		19	94002-08000-0S	TUERCA, HEX., 8MM	1		
		20	94201-20180	PASADOR DE ALETAS, 2.0X18	1		
		21	94201-25200	PASADOR DE ALETAS, 2.5X20	2		
		22	94201-40300	PASADOR DE ALETAS, 4.0X30	1		

H 15
F-12

Rear wheel
Roue arrière
Hinterrad
Rueda trasera



B426-33

Service item	F.R.T.	Ref. No.	Part No.	Description	Reqd. No. CB650z	Serial No.	Area code
SPROCKET COMP., FINAL DRIVEN	0.5	1	40543-425-000	ADJUSTER, DRIVE CHAIN	1		
RETAINER, RR. WHEEL BEARING	0.6	2	41200-426-000	SPROCKET COMP., FINAL DRIVEN (40T)	1		1G, 2G, DK, DM, E, F, U
DAMPER, RR. WHEEL (ONE OR ALL)			41200-426-640	SPROCKET COMP., FINAL DRIVEN (37T)	1		ED
COLLAR, RR. AXLE DISTANCE							
OIL SEAL, 34X55X9		3	41231-300-020	RETAINER, RR. WHEEL BEARING	1		
BOLT, STUD, 12X55 (ADD 0.1 FOR EACH.)		4	41231-422-000	RETAINER, RR. WHEEL BEARING	1		
BEARING, RADIAL BALL, 6304U (ADD 0.1 FOR EACH.)		5	41241-300-050	DAMPER, RR. WHEEL	4		
AXLE, RR. WHEEL	0.4						
FLANGE COMP., FINAL DRIVEN	1.0	6	42301-426-000	AXLE, RR. WHEEL	1		
WHEEL COMP., RR.	1.2	7	42311-392-000	COLLAR, RR. WHEEL SIDE	1		
WEIGHT, BALANCE	0.9	8	42605-300-000	SLEEVE, RR. AXLE	1		
TIRE ASSY., RR.	1.1	9	42610-426-000	FLANGE COMP., FINAL DRIVEN	1		
		10	42620-300-010	COLLAR, RR. AXLE DISTANCE	1		
		11	42650-425-810	WHEEL COMP., RR.	1		
		12	42705-410-010	WEIGHT, BALANCE (20G)	N		

Item d'entretien	T.D.R.	N° de réf.	N° de pièce	Description	N° de requis CB650z	N° de série	Code de zone	
PIGNON MENE COMP. ROCHET, ROULEMENT ROUE AR. AMORTISSEUR ROUE AR. (L'ON APPLIQUE LE MEME F.R.T. MEME QUAND ON EFFECTUE L'ENTRETIEN SUR PLUS D'UNE PIECE.) BAGUE ECARTEMENT AXE AR. JOINT D'ETANCHEITE D'HUILE, 34X55X9 GOUJON, 12X55 (AJOUTER 0,1 POUR CHAQUE.) ROULEMENT A BILLES RADIAL, 6304U (AJOUTER 0,1 POUR CHAQUE.) AXE DE ROUE AR. BRIDE MENE COMP. FINALE	0.5	1	40543-425-000	REGLAJE CHAINE DE COMMANDE	1		13,23,DK,DM,E,F,U	
	0.6	2	41200-426-000	PIGNON MENE COMP. (40T)	1			
				41200-426-640	PIGNON MENE COMP. (37T)	1		ED
			3	41231-300-020	ROCHET, ROULEMENT ROUE AR.	1		
			4	41231-422-000	ROCHET, ROULEMENT ROUE AR.	1		
			5	41241-300-050	AMORTISSEUR ROUE AR.	4		
			6	42301-426-000	AXE DE ROUE AR.	1		
			7	42311-392-000	BAGUE LATERALE, ROUE AR.	1		
			8	42605-300-000	MANCHON ROUE AR.	1		
			9	42610-426-000	BRIDE MENE COMP. FINALE	1		
		0.4	10	42620-300-010	BAGUE ECARTEMENT AXE AR.	1		
		1.0						
		11	42650-425-810	ROUE COMP. AR.	1			
		12	42705-410-010	POIDS DE BALANCE (20g)	N			

Wartungspunkt	AP	Ref. Nr.	Teile-Nr.	Beschreibung	Menge CB650z	Serien-Nr.	Gebiets-Code	
ENDABTRIEBSKETTENRAD KOMPL. LAJERHALTER, H. RAD RADDAEMPFER, H. (DIE GLEICHE ARBEITSZEIT-PAUSCHALE, AUCH WENN NUR EIN ODER ALLE TEILL GEWARTET WIRD) DISTANZHUELSE, H. ACHSE SIMMERRING, 34X55X9 STEHBOLZEN, 12X55 (JEWEILS 0,1 DAZUZAEHLEN.) RADIALKUGELLAGER, 6304U (JEWEILS 0,1 DAZUZAEHLEN.) ACHSE, H. RAD ENDABTRIEBSFLANSCH KOMPL.	0.5	1	40543-425-000	EINSTELLER, ANTRIEBSKETTE	1		13,23,DK,DM,E,F,U	
	0.6	2	41200-426-000	ENDABTRIEBSKETTENRAD KOMPL. (40T)	1			
				41200-426-640	ENDABTRIEBSKETTENRAD KOMPL. (37T)	1		ED
			3	41231-300-020	LAJERHALTER, H. RAD	1		
			4	41231-422-000	LAJERHALTER, H. RAD	1		
			5	41241-300-050	RADDAEMPFER, H.	4		
			6	42301-426-000	ACHSE, H. RAD	1		
			7	42311-392-000	SEITENHUELSE, H. RAD	1		
		0.4	8	42605-300-000	HUELSE, H. ACHSE	1		
			9	42610-426-000	ENDABTRIEBSFLANSCH KOMPL.	1		
		1.0	10	42620-300-010	DISTANZHUELSE, H. ACHSE	1		
			11	42650-425-810	RAD KOMPL., H.	1		
		12	42705-410-010	AUSGLEICHGEWICHT (20g)	N			

Artículo de servicio	THLL	No. de ref.	No. de pieza	Descripción	No. rdo CB650z	No. de serie	Código de area	
COMP. DE PINON DENTADO, MANDADO FINAL RODILLO DE COJINETE, RUEDA TRAS. APAGADOR, RUEDA TRAS. (APLIQUESE EL MISMO F.R.T. AUNQUE SE HAGA EL MANTENIMIENTO A MAS DE UNA PIEZAS.) COLLARIN DE DISTANCIA, EJE TRAS. SELLO DE ACEITE, 34X55X9 PERNO PRISIONERO, 12X55 (AGREGUE 0,1 DE CADA.) COJINETE DE BOLAS RADIAL, 6304U (AGREGUE 0,1 DE CADA.) EJE, RUEDA TRAS. COMP. DE PESTANA, MANDADA FINAL	0.5	1	40543-425-000	AJUSTADOR, CADENA DE MANDO	1		13,23,DK,DM,E,F,U	
		2	41200-426-000	COMP. DE PINON DENTADO, MANDADO FINAL (40T)	1			
		0.6		41200-426-640	COMP. DE PINON DENTADO, MANDADO FINAL (37T)	1		ED
			3	41231-300-020	RODILLO DE COJINETE, RUEDA TRAS.	1		
			4	41231-422-000	RODILLO DE COJINETE, RUEDA TRAS.	1		
			5	41241-300-050	APAGADOR, RUEDA TRAS.	4		
			6	42301-426-000	EJE, RUEDA TRAS.	1		
			7	42311-392-000	COLLARIN LATERAL, RUEDA TRAS.	1		
			8	42605-300-000	MANDO, EJE TRAS.	1		
			9	42610-426-000	COMP. DE PESTANA, MANDADA FINAL	1		
		0.4	10	42620-300-010	COLLARIN DE DISTANCIA, EJE TRAS.	1		
		1.0						
		11	42650-425-810	COMP. DE RUEDA TRAS.	1			
		12	42705-410-010	PESO, BALANCED (20G)	N			

H 16

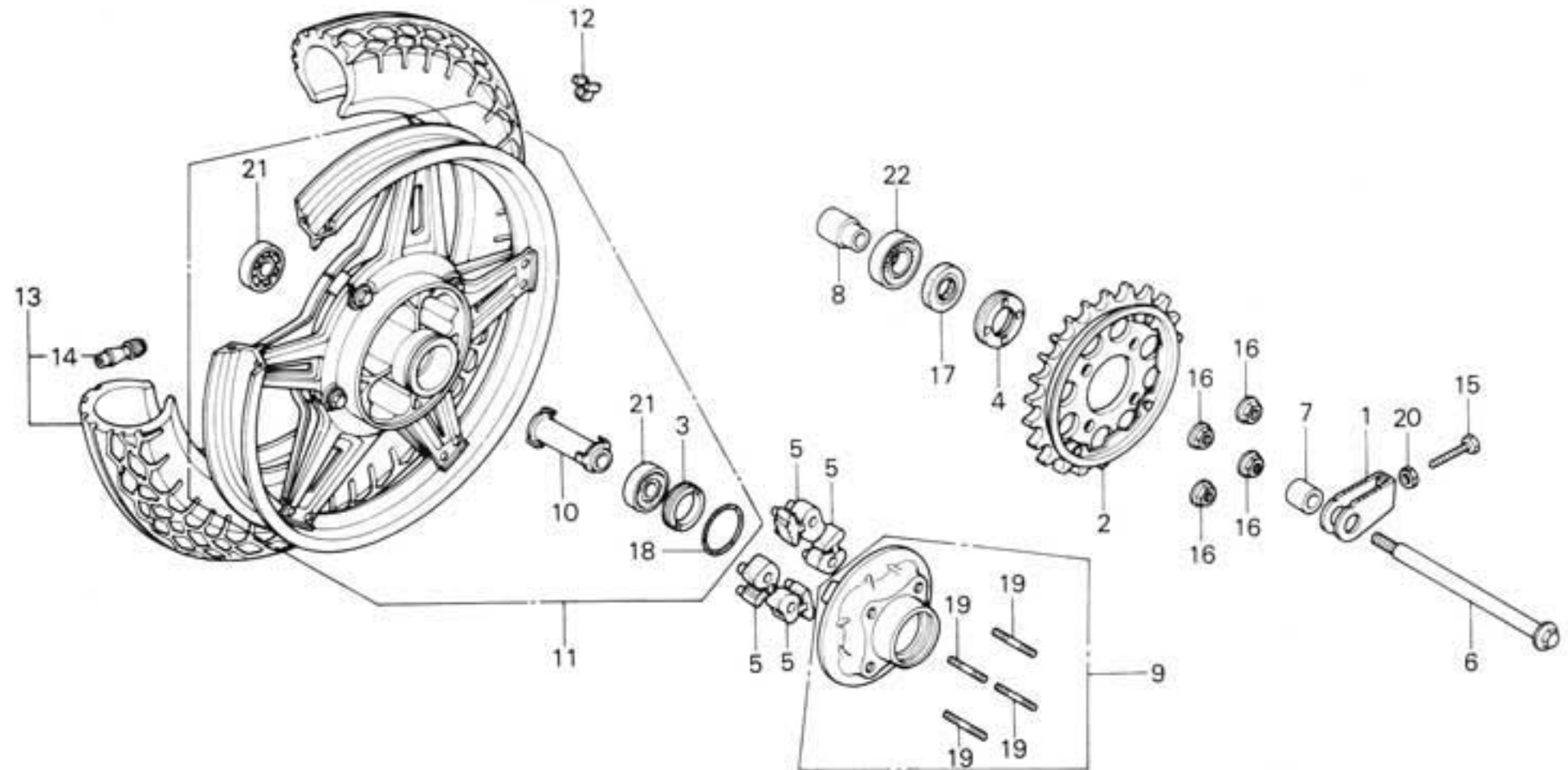
F-12

Rear wheel

Roue arrière


Hinterrad

Rueda trasera



FWD

B426-33

Service item	F.R.T.	Ref. No.	Part No.	Courtesy of  Honda4Fun www.honda4fun.com	Reqd. No. CB650z	Serial No.	Area code
			42706-410-010	WEIGHT, BALANCE (30g)	N		
		13	42710-426-611	TIRE ASSY., RR. (3.75H18 BS)	1		13, 23, E, ED, F
			42710-426-671	TIRE ASSY., RR. (3.75H18 BS)	1		DK, DM, U
		14	42753-634-003	VALVE, RIM (BS)	1		
		15	90119-300-000	BOLT, CHAIN ADJUSTING	1		
		16	90309-375-003	NUT, FLANGE, 12MM	4		
		17	90753-283-000	OIL SEAL, 34X55X9	1		
		18	91258-300-013	O-RING, 68X2.6	1		
		19	92716-12055-0E	BOLT, STUD, 12X55	4		
		20	94002-08000-0S	NUT, HEX., 8MM	1		
		21	96140-63040-10	BEARING, RADIAL BALL, 6304U	2		
		22	96140-63050-10	BEARING, RADIAL BALL, 6305U	1		

Item d'entretien	T.D.R.	N° de réf.	N° de pièce	Description	N° de requis CB650z	N° de série	Code de zone
ROUE COMP. AR.	1.2		42706-410-010	POIDS DE BALANCE (30g)	N		
POIDS DE BALANCE	0.9	13	42710-426-611	ENS. PNEU AR. (3.75H18 BS)	1		1G,2G,E,ED,F
ENS. PNEU AR.	1.1		42710-426-671	ENS. PNEU AR. (3.75H18 BS)	1		DK,DM,U
		14	42753-634-003	VALVE DE JANTE (BS)	1		
		15	90119-300-000	BOULON DE REGLAGE DE CHAINE	1		
		16	90309-375-003	ECROU DE BRIDE, 12MM	4		
		17	90753-283-000	JOINT D'ETANCHEITE D'HUILE, 34X55X9	1		
		18	91258-300-013	JOINT TORIQUE, 68X2.6	1		
		19	92716-12055-0E	GOUJON, 12X55	4		
		20	94002-08000-0S	ECROU HEX., 8MM	1		
		21	96140-63040-10	ROULEMENT A BILLES RADIAL, 6304U	2		
		22	96140-63050-10	ROULEMENT A BILLES RADIAL, 6305U	1		
Wartungspunkt	AP	Ref. Nr.	Teile-Nr.	Beschreibung	Menge CB650z	Serien-Nr.	Gebiets-Code
RAD KOMPL., H.	1.2		42706-410-010	AUSGLEICHGEWICHT (30G)	N		
AUSGLEICHGEWICHT	0.9	13	42710-426-611	REIFEN KOMPL., H. (3.75H18 BS)	1		1G,2G,E,ED,F
REIFEN KOMPL., H.	1.1		42710-426-671	REIFEN KOMPL., H. (3.75H18 BS)	1		DK,DM,U
		14	42753-634-003	VENTIL, FELGE (BS)	1		
		15	90119-300-000	EINSTELLSCHRAUBE, KETTE	1		
		16	90309-375-003	FLANSCHENMUTTER, 12MM	4		
		17	90753-283-000	SIMMERRING, 34X55X9	1		
		18	91258-300-013	O-RING, 68X2.6	1		
		19	92716-12055-0E	STEBOLZEN, 12X55	4		
		20	94002-08000-0S	MUTTER, HEX., 8MM	1		
		21	96140-63040-10	RADIALKUGELLAGER, 6304U	2		
		22	96140-63050-10	RADIALKUGELLAGER, 6305U	1		
Artículo de servicio	THLL	No. de ref.	No. de pieza	Descripción	No. rdo CB650z	No. de serie	Código de area
COMP. DE RUEDA TRAS.	1.2		42706-410-010	PESO, BALANCED (30G)	N		
PESO, BALANCED	0.9	13	42710-426-611	ENS. NEUMATICO TRAS. (3.75H18 BS)	1		1G,2G,E,ED,F
ENS. NEUMATICO TRAS.	1.1		42710-426-671	ENS. NEUMATICO TRAS. (3.75H18 BS)	1		DK,DM,U
		14	42753-634-003	VALVULA DE LLANTA (BS)	1		
		15	90119-300-000	PERNO, AJUSTADOR DE CADENA	1		
		16	90309-375-003	TUERCA DE REBORDE, 12MM	4		
		17	90753-283-000	SELLO DE ACEITE, 34X55X9	1		
		18	91258-300-013	ANILLO O, 68X2.6	1		
		19	92716-12055-0E	PERNO PRISIONERO, 12X55	4		
		20	94002-08000-0S	TUERCA, HEX., 8MM	1		
		21	96140-63040-10	COJINETE DE BOLAS RADIAL, 6304U	2		
		22	96140-63050-10	COJINETE DE BOLAS RADIAL, 6305U	1		

I 1

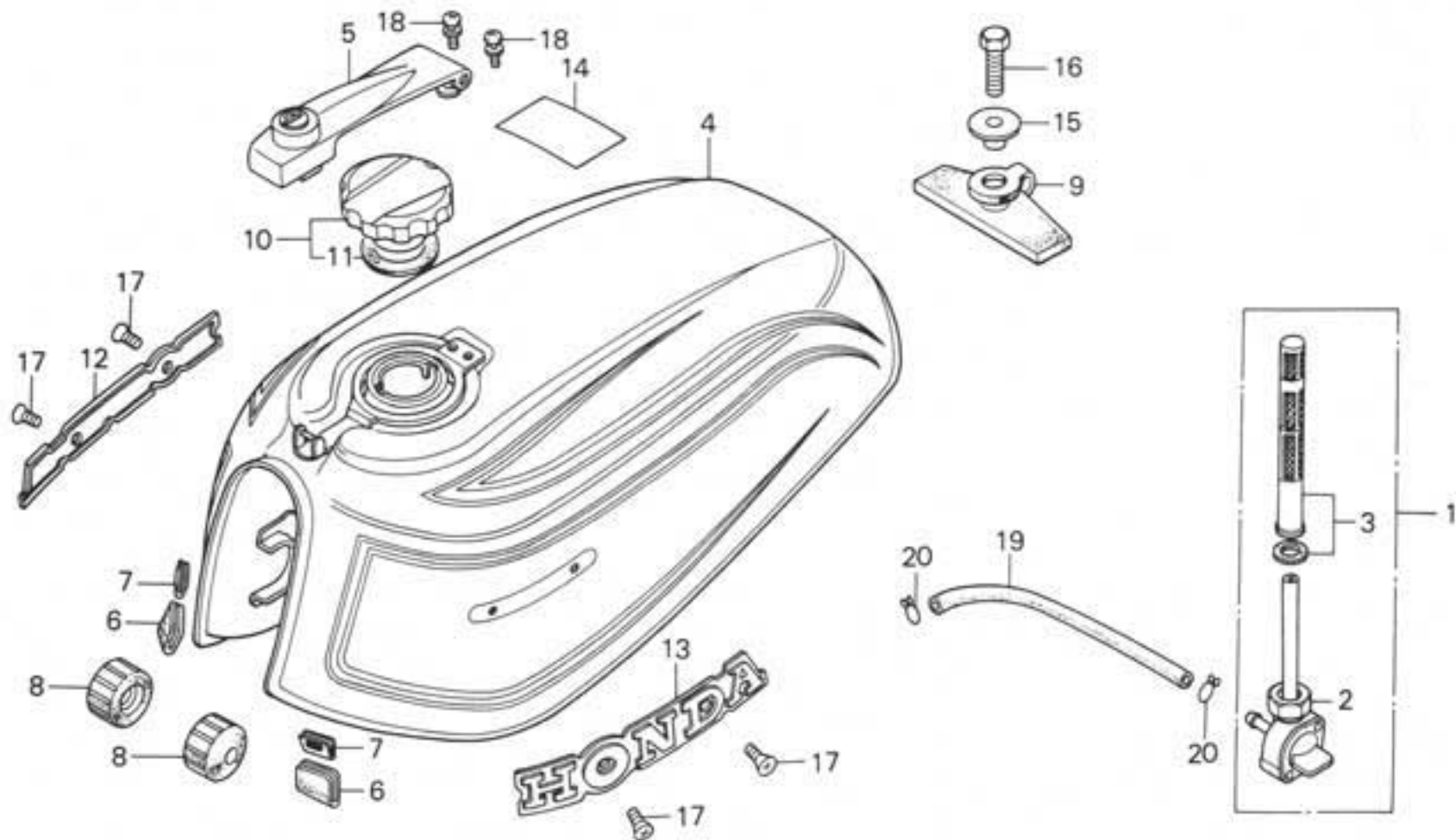
F-13

Fuel tank

Réservoir d'essence

Benzintank

Tanque de combustible



B426-34

Service item	F.R.T.	Ref. No.	Part No.	Description	Reqd. No. CB650z	Serial No.	Area code
COCK ASSY., FUEL	0.2	1	16950-425-005	COCK ASSY., FUEL	1		
INC. RELATIVE PART		2	16951-425-005	BODY COMP., COCK	1		
TANK SUB ASSY., FUEL	0.4	3	16952-425-005	SCREEN SET, FUEL STRAINER	1		
LID COMP., FUEL TANK	0.1	5	17530-443-611	LID COMP., FUEL TANK	1		
		4	17520-426-000ZA	TANK SUB ASSY., FUEL R-6C-S	1		
			17520-426-000ZB	TANK SUB ASSY., FUEL PB-108C-U	1		DK,DM
			17520-426-000ZC	TANK SUB ASSY., FUEL NH-1	1		
			17520-426-000ZD	TANK SUB ASSY., FUEL PB-107C-U	1		13,23,E,ED,F,U
		6	17541-422-000	MOLE, FUEL TANK FR.	2		
		7	17545-323-010	CLIP B, FUEL TANK MOULDING	2		
		8	17611-286-000	CUSHION, FUEL TANK FR.	2		

Item d'entretien	T.D.R.	N° de réf.	N° de pièce	Description	N° de requis CB650z	N° de série	Code de zone
ENS. ROBINET CARBURANT	0.2	1	16950-425-005	ENS. ROBINET CARBURANT	1		
PIECES RELATIVES Y COMPRISES		2	16951-425-005	CORPS COMP. ROBINET	1		
ENS. RESERVOIR AUXILIAIRE	0.4	3	16952-425-005	JEU DE CREPINE DE FILTRE A	1		
ESSENCE				ESSENCE			
COUVERCLE COMP. RESERVOIR	0.1	4	17520-426-000ZA	ENS. RESERVOIR AUXILIAIRE	1		
D'ESSENCE				ESSENCE -R-6C-S-			DK,DM
			17520-426-000ZB	ENS. RESERVOIR AUXILIAIRE	1		
				ESSENCE -PB-108C-U-			
			17520-426-000ZC	ENS. RESERVOIR AUXILIAIRE	1		
				ESSENCE -NH-1-			
			17520-426-000ZD	ENS. RESERVOIR AUXILIAIRE	1		1G,2G,E,ED,F,U
				ESSENCE -PB-107C-U-			
		5	17530-443-611	COUVERCLE COMP. RESERVOIR	1		
				D'ESSENCE			
		6	17541-422-000	MOLE AV. DE RESERVOIR	2		
				D'ESSENCE			
		7	17545-323-010	AGRAFE B DE MOULURE DE	2		
				RESERVOIR D'ESSENCE			
		8	17611-286-000	TAMPON AV. DE RESERVOIR	2		
				ESSENCE			
Wartungspunkt	AP	Ref. Nr.	Teile-Nr.	Beschreibung	Menge CB650z	Serien-Nr.	Gebiets-Code
BENZINHAWN KOMPL.	0.2	1	16950-425-005	BENZINHAWN KOMPL.	1		
EINSCHL. DAZUGEHORIGER TEIL		2	16951-425-005	HAWN KOMPL.	1		
BENZINTANK HILFS-KOMPL.	0.4	3	16952-425-005	BENZINFILTERSIEB SATZ	1		
DECKEL KOMPL., BENZINTANK	0.1	4	17520-426-000ZA	BENZINTANK HILFS-KOMPL.	1		
				-R-6C-S-			DK,DM
			17520-426-000ZB	BENZINTANK HILFS-KOMPL.	1		
				-PB-108C-U-			
			17520-426-000ZC	BENZINTANK HILFS-KOMPL.	1		
				-NH-1-			
			17520-426-000ZD	BENZINTANK HILFS-KOMPL.	1		1G,2G,E,ED,F,U
				-PB-107C-U-			
		5	17530-443-611	DECKEL KOMPL., BENZINTANK	1		
		6	17541-422-000	MOLE, BENZINTANK V.	2		
		7	17545-323-010	KLEMME B, BENZINTANKZIERLEISTE	2		
		8	17611-286-000	POLSTER, BENZINTANK V.	2		
Artículo de servicio	THLL	No. de ref.	No. de pieza	Descripción	No. rdo CB650z	No. de serie	Código de area
ENS. DE GRIFO, COMBUSTIBLE	0.2	1	16950-425-005	ENS. DE GRIFO, COMBUSTIBLE	1		
INCLUSIVE PIEZAS RELACIONADAS		2	16951-425-005	COMP. DE CUERPO, GRIFO	1		
SUB-ENS. DE TANQUE,	0.4	3	16952-425-005	JUEGO DE MALLA, FILTRO DE	1		
COMBUSTIBLE				COMBUSTIBLE			
COMP. DE TAPA, TANQUE DE	0.1	4	17520-426-000ZA	SUB-ENS. DE TANQUE,	1		
COMBUSTIBLE				COMBUSTIBLE -R-6C-S-			DK,DM
			17520-426-000ZB	SUB-ENS. DE TANQUE,	1		
				COMBUSTIBLE -PB-108C-U-			
			17520-426-000ZC	SUB-ENS. DE TANQUE,	1		
				COMBUSTIBLE -NH-1-			
			17520-426-000ZD	SUB-ENS. DE TANQUE,	1		1G,2G,E,ED,F,U
				COMBUSTIBLE -PB-107C-U-			
		5	17530-443-611	COMP. DE TAPA, TANQUE DE	1		
				COMBUSTIBLE			
		6	17541-422-000	MUELLE, DEL. TANQUE DE	2		
				COMBUSTIBLE			
		7	17545-323-010	GRAPA B, MOLDURA DE TANQUE DE	2		
				COMBUSTIBLE			
		8	17611-286-000	COJIN DEL., TANQUE DE	2		
				COMBUSTIBLE			

I 2

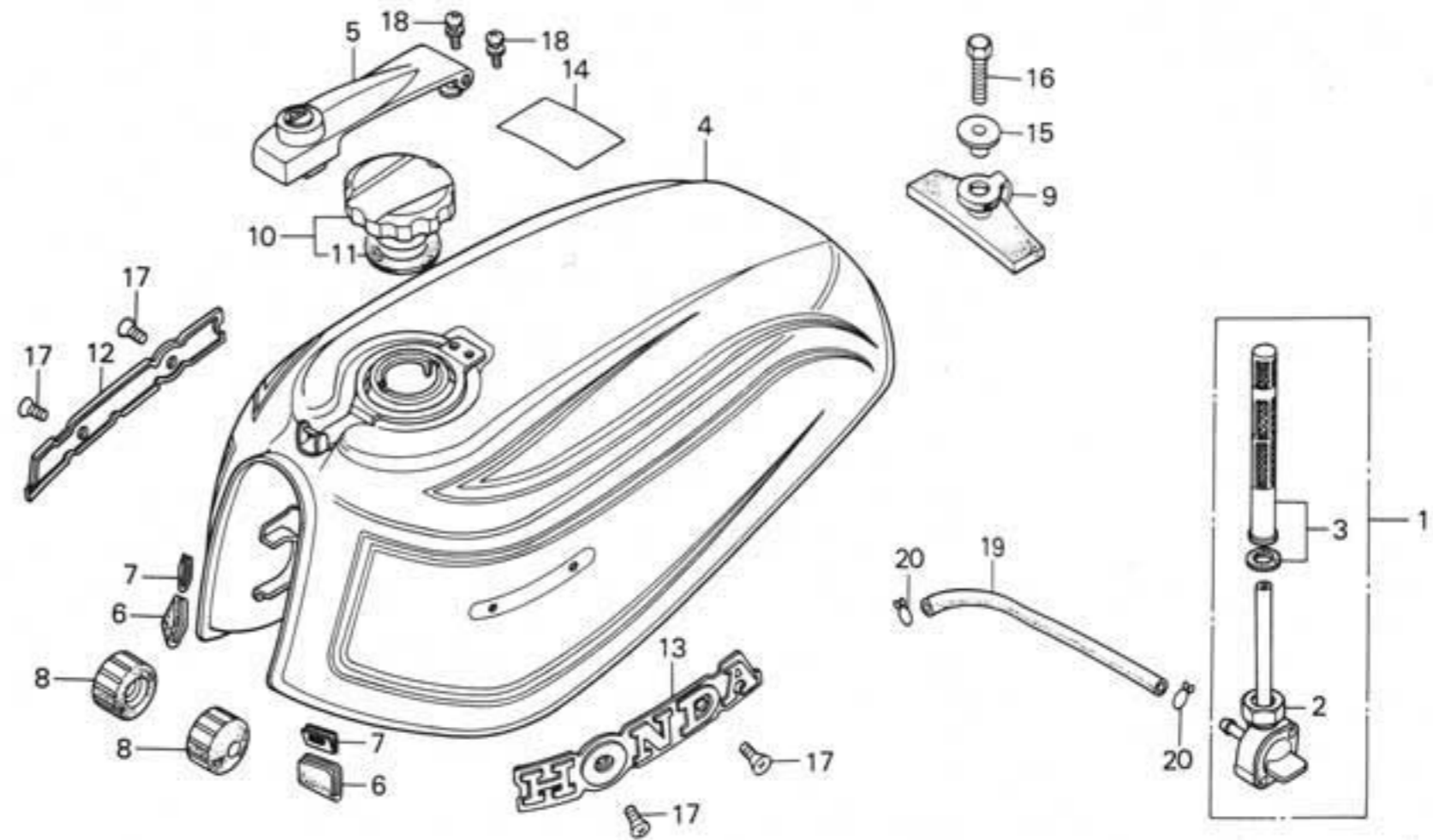
F-13

Fuel tank

Réservoir d'essence

Benzintank

Tanque de combustible



B426-34

Service item	F.R.T.	Ref. No.	Part No.	Description	Reqd. No. CB650z	Serial No.	Area code
		9	17613-425-000	CUSHION, FUEL TANK RR.	1		
		10	17620-422-003	CAP COMP., FUEL FILLER	1		
		11	17632-422-000	PACKING, FUEL FILLER CAP	1		
		12	87121-426-000	EMBLEM, R. FUEL TANK	1		
		13	87122-426-000	EMBLEM, L. FUEL TANK	1		
		14	87560-375-680A	MARK, DRIVE CAUTION	1		1G, 2J, DK, DM, E, ED, U F
			87560-426-620ZA	MARK, DRIVE CAUTION NH-0	1		
		15	90502-425-000	WASHER, 8MM	1		
		16	92000-08025-0A	BOLT, HEX., 8X25	1		
		17	93700-04006-0J	SCREW, OVAL, 4X6	4		
		18	93892-04006-00	SCREW-WASHER, 4X6	2		
		19	95001-55150-40	TUBE, FUEL, 5.3X150	1		
		20	95002-02100	CLIP 810, TUBE	2		

Item d'entretien	T.D.R.	N° de réf.	N° de pièce	Description	N° de requis CB650z	N° de série	Code de zone
		9	17613-425-000	TAMPON AR. DE RESERVOIR	1		
		10	17620-422-003	BOUCHON COMP. REMPLISSAGE ESSENCE	1		
		11	17632-422-000	JOINT DE BOUCHON DE REMPLISSAGE D'ESSENCE	1		
		12	87121-426-000	EMBLEME, D. RESERVOIR	1		
		13	87122-426-000	EMBLEME, G. RESERVOIR	1		
		14	87560-375-680A	PLAGUE D'AVERTISSEMENT	1		1G, 2J, DK, DM, E, ED, U
			87560-426-620ZA	PLAGUE D'AVERTISSEMENT -NH-0+	1		F
		15	90502-425-000	RONDELLE, 8MM	1		
		16	92000-08025-0A	BOULON HEX., 8X25	1		
		17	93700-04006-0G	VIS A TETE OVALE, 4X6	4		
		18	93892-04006-00	VIS A TETE A RONDELLE, 4X6	2		
		19	95001-55150-40	TUYAU D'ESSENCE, 5.3X150	1		
		20	95002-02100	PINCE B10 POUR TUBE	2		
Wartungspunkt	AP	Ref. Nr.	Teile-Nr.	Beschreibung	Menge CB650z	Serien-Nr.	Gebiets-Code
		9	17613-425-000	SUMMIDAEMPFER, BENZINTANK H.	1		
		10	17620-422-003	BENZINEINFUELLVERSCHLUSS KOMPL.	1		
		11	17632-422-000	DICHTUNG, BENZINEINFUELLVERSCHLUSS	1		
		12	87121-426-000	EMBLEM, R. BENZINTANK	1		
		13	87122-426-000	EMBLEM, L. BENZINTANK	1		
		14	87560-375-680A	VORSICHTSMARKE, FAHREN	1		1G, 2J, DK, DM, E, ED, U
			87560-426-620ZA	VORSICHTSMARKE, FAHREN -NH-0+	1		F
		15	90502-425-000	SCHEIBE, 8MM	1		
		16	92000-08025-0A	SCHRAUBE, HEX., 8X25	1		
		17	93700-04006-0G	OVALSCHRAUBE, 4X6	4		
		18	93892-04006-00	SCHRAUBE MIT SCHEIBE 4X6	2		
		19	95001-55150-40	BENZINSCHLAUCH, 5.3X150	1		
		20	95002-02100	KLEMME B10, SCHLAUCH	2		
Artículo de servicio	THLL	No. de ref.	No. de pieza	Descripción	No. rdo CB650z	No. de serie	Código de area
		9	17613-425-000	COJIN TRAS., TANGUE DE COMBUSTIBLE	1		
		10	17620-422-003	EMPACADURA, TAPA DE LLENADOR DE COMBUSTIBLE	1		
		11	17632-422-000	EMPAGUE DE TAPA, LLENADOR DE COMBUSTIBLE	1		
		12	87121-426-000	EMBLEMA, TANGUE DE COMBUSTIBLE DER.	1		
		13	87122-426-000	EMBLEMA, TANGUE DE COMBUSTIBLE IZQ.	1		
		14	87560-375-680A	MARCA DE PRECAUCION, MANEJO	1		1G, 2J, DK, DM, E, ED, U
			87560-426-620ZA	MARCA DE PRECAUCION, MANEJO -NH-0+	1		F
		15	90502-425-000	ARANDELA, 8MM	1		
		16	92000-08025-0A	PERNO, HEX., 8X25	1		
		17	93700-04006-0G	TORNILLO, OVALADO, 4X6	4		
		18	93892-04006-00	TORNILLO-ARANDELA, 4X6	2		
		19	95001-55150-40	TUBO, COMBUSTIBLE, 5.3X150	1		
		20	95002-02100	GRAPA B10, TUBO	2		

I 3

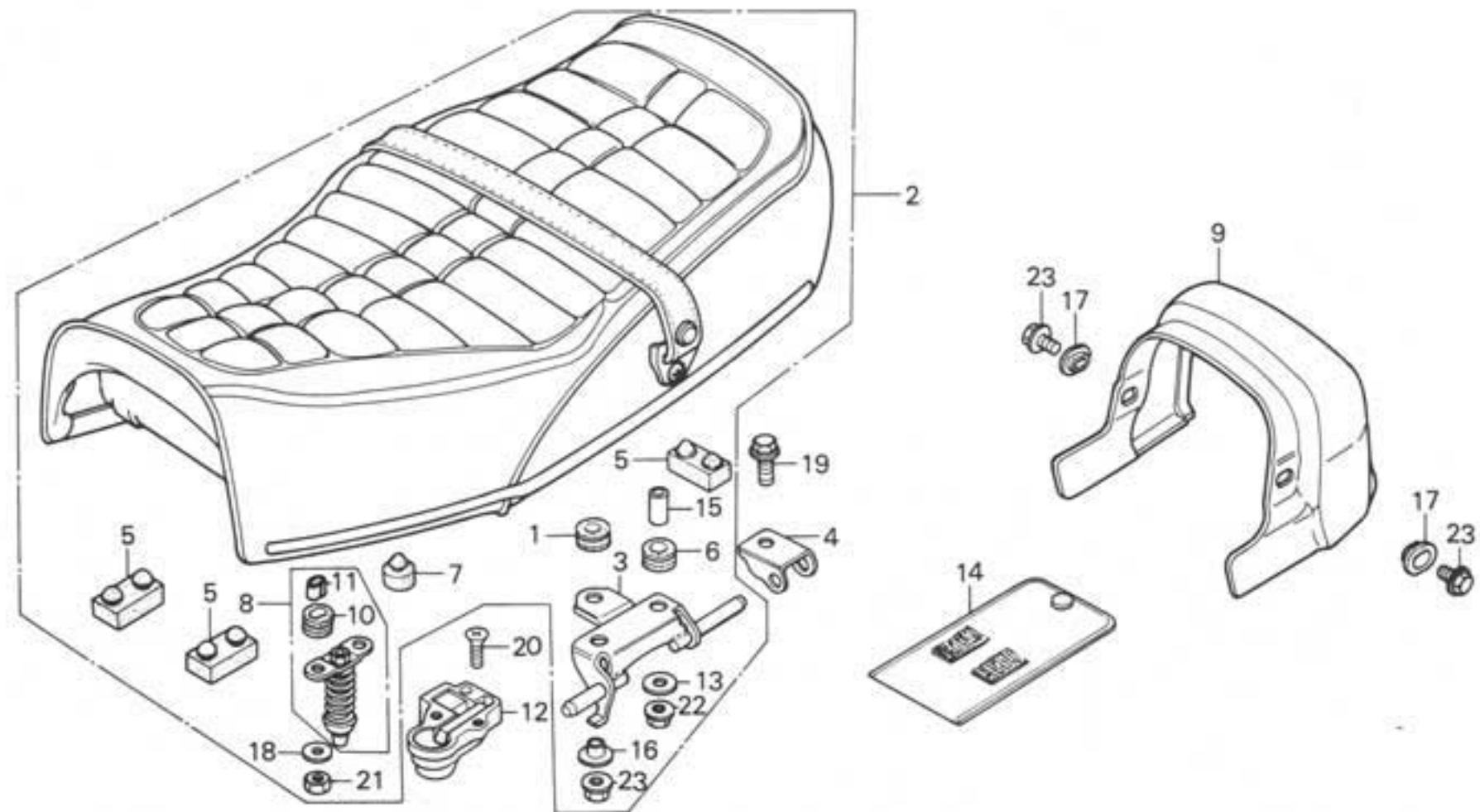
F-14

Seat

Siege

Sitz

Asiento



B426-35

Service item	F.R.T.	Ref. No.	Part No.	Description	Reqd. No. CB650z	Serial No.	Area code
SEAT ASSY., DOUBLE INC. RELATIVE PART HINGE B, SEAT INC. RELATIVE PART BAR ASSY., SEAT LOCK COWL, RR. LOCK ASSY., SEAT	0.1	1	17245-107-010	RUBBER, AIR CLEANER CASE MOUNTING	1		
		2	77200-426-000	SEAT ASSY., DOUBLE	1		
		3	77201-426-000	HINGE B, SEAT	1		
		4	77202-426-000	HINGE C, SEAT	1		
		5	77205-286-000	RUBBER B, SEAT SETTING	3		
		6	77206-375-000	RUBBER A, SEAT SET	2		
		7	77206-426-000	RUBBER, SEAT SETTING	1		
		8	77220-340-011	BAR ASSY., SEAT LOCK	1		
		9	77221-426-000ZA	COWL, RR. R-6C-S	1		
		9	77221-426-000ZB	COWL, RR. PB-108C-U	1		DK, DM
9	77221-426-000ZC	COWL, RR. NH-1	1				
9	77221-426-000ZD	COWL, RR. PB-107C-U	1		1, 2, E, ED, F, U		

Item d'entretien	T.D.R.	N° de réf.	N° de pièce	Description	N° de requis CB650z	N° de série	Code de zone
ENS. SELLE DOUBLE PIECES RELATIVES Y COMPRISES •CHARNIERE B DE SIEGE PIECES RELATIVES Y COMPRISES •ENS. BARRE DE VERROU DE SIEGE •AUVENT AR. •ENS. VERROU DE SIEGE	0.1	1	17245-107-010	CAOUTCHOUC DE MONTAGE DE BOITIER DE FILTRE A AIR	1		
		2	77200-426-000	ENS. SELLE DOUBLE	1		
		3	77201-426-000	CHARNIERE B DE SIEGE	1		
		4	77202-426-000	CHARNIERE C DE SIEGE	1		
		5	77205-286-000	CAOUTCHOUC B DE FIXATION DE SIEGE	3		
		6	77206-375-000	CAOUTCHOUC A DE FIXATION DE SIEGE	2		
		7	77206-426-000	CAOUTCHOUC DE FIXATION DE SIEGE	1		
		8	77220-340-011	ENS. BARRE DE VERROU DE SIEGE	1		
		9	77221-426-000ZA	AUVENT AR. *R-6C-S*	1		
	77221-426-000ZB	AUVENT AR. *PB-108C-U	1		DK,DM		
	77221-426-000ZC	AUVENT AR. *NH-1	1				
	77221-426-000ZD	AUVENT AR. *PB-107C-U	1		1G,2G,E,ED,F,U		
Wartungspunkt	AP	Ref. Nr.	Teile-Nr.	Beschreibung	Menge CB650z	Serien-Nr.	Gebiets-Code
DOPPELSITZ KOMPL. EINSCHL. DAZUGEHÖRIGER TEIL •SCHARNIER B, SITZ EINSCHL. DAZUGEHÖRIGER TEIL •STANGE KOMPL., SITZSCHLOSS •VERKLEIDUNG, H. •SCHLOSS KOMPL., SITZ	0.1	1	17245-107-010	BEFESTIGUNGSGUMMI, LUFTFILTERGEHÄUSE	1		
		2	77200-426-000	DOPPELSITZ KOMPL.	1		
		3	77201-426-000	SCHARNIER B, SITZ	1		
		4	77202-426-000	SCHARNIER C, SITZ	1		
		5	77205-286-000	FESTSTELLGUMMI B, SITZ	3		
		6	77206-375-000	FESTSTELLGUMMI A, SITZ	2		
		7	77206-426-000	FESTSTELLGUMMI, SITZ	1		
		8	77220-340-011	STANGE KOMPL., SITZSCHLOSS	1		
		9	77221-426-000ZA	VERKLEIDUNG, H. *R-6C-S*	1		
	77221-426-000ZB	VERKLEIDUNG, H. *PB-108C-U	1		DK,DM		
	77221-426-000ZC	VERKLEIDUNG, H. *NH-1	1				
	77221-426-000ZD	VERKLEIDUNG, H. *PB-107C-U	1		1G,2G,E,ED,F,U		
Artículo de servicio	THLL	No. de ref.	No. de pieza	Descripción	No. rdo CB650z	No. de serie	Código de area
ENS. DE ASIENTO DOBLE INCLUSIVE PIEZAS RELACIONADAS •BISAGRA B, ASIENTO INCLUSIVE PIEZAS RELACIONADAS •ENS. DE BARRA DE CERRADURA, ASIENTO •CUBRETABLERO TRAS. •ENS. DE CERRADURA, ASIENTO	0.1	1	17245-107-010	GOMA DE MONTURA, CAJA DE LIMPIADOR DE AIRE	1		
		2	77200-426-000	ENS. DE ASIENTO DOBLE	1		
		3	77201-426-000	BISAGRA B, ASIENTO	1		
		4	77202-426-000	BISAGRA C, ASIENTO	1		
		5	77205-286-000	GOMA DE SUJECION B, ASIENTO	3		
		6	77206-375-000	GOMA A, JUEGO DE ASIENTO	2		
		7	77206-426-000	GOMA DE SUJECION, ASIENTO	1		
		8	77220-340-011	ENS. DE BARRA DE CERRADURA, ASIENTO	1		
		9	77221-426-000ZA	CUBRETABLERO TRAS. *R-6C-S*	1		
	77221-426-000ZB	CUBRETABLERO TRAS. *PB-108C-U	1		DK,DM		
	77221-426-000ZC	CUBRETABLERO TRAS. *NH-1	1				
	77221-426-000ZD	CUBRETABLERO TRAS. *PB-107C-U	1		1G,2G,E,ED,F,U		

Courtesy of  Honda4Fun
www.hondafour.com www.honda4fun.com

DK,DM

1G,2G,E,ED,F,U

I 4

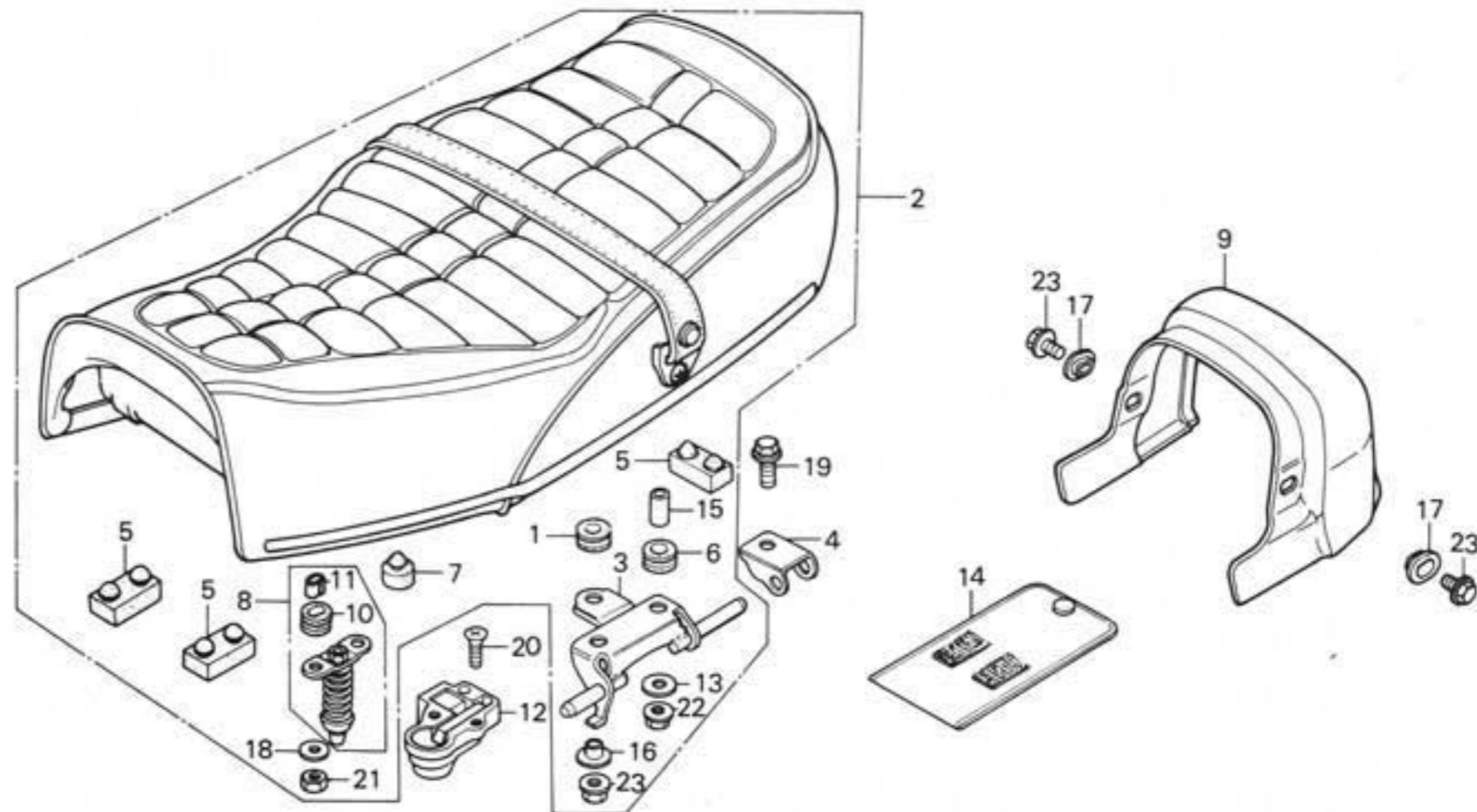
F-14

Seat

Siege

Sitz

Asiento



← FWD

B426-35

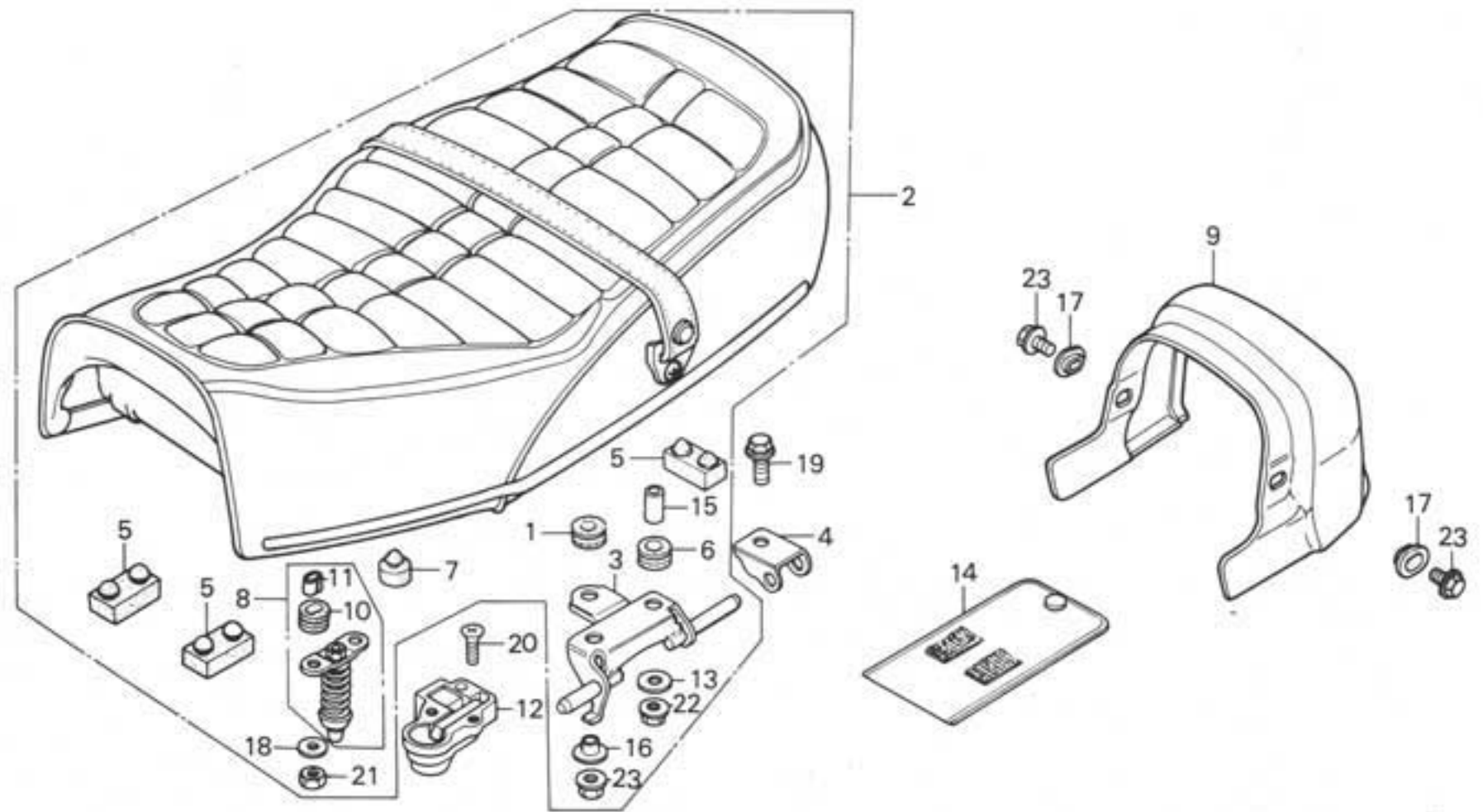
Service item	F.R.T.	Ref. No.	Part No.	Description	Reqd. No. CB650z	Serial No.	Area code
		10	77228-340-001	RUBBER, SEAT LOCK BAR CUSHION	2		
		11	77229-340-001	COLLAR, SEAT LOCK BAR	2		
		12	77230-399-007	LOCK ASSY., SEAT (HONDA LOCK)	1		
		13	77302-124-000	WASHER, SEAT MOUNT	2		
		14	83642-426-000	BAJ, OWNERS MANUAL	1		
		15	84706-310-000	COLLAR, NUMBER PLATE BRACKET	2		
		15	90501-425-000	COLLAR, 6.2X12	1		
		17	90513-405-000	WASHER, 6X9	2		
		18	90514-700-000	WASHER, TANK COLLAR LOCKING	2		
		19	95700-08016-00	BOLT, FLANGE, 8X16	1		
		20	93600-06016-07	SCREW, FLAT, 6X16	2		
		21	94001-06000	NUT, HEX., 6MM	2		
		22	94050-06000	NUT, FLANGE, 6MM	3		

Item d'entretien	T.D.R.	N° de réf.	N° de pièce	Description	N° de requis CB650z	N° de série	Code de zone
		10	77228-340-001	CAOUTCHOUC DE BARRE DE VERROU SIEGE	2		
		11	77229-340-001	CORRIER DE BARRE DE VERROU SIEGE	2		
		12	77230-399-007	ENS. VERROU DE SIEGE (HONDA LOCK)	1		
		13	77302-124-000	RONDELLE DE MONTAGE DE SIEGE	2		
		14	83642-426-000	SAC, MANUEL DE CONDUCTEUR	1		
		15	84706-310-000	ENTRETOISE DE SUPPORT DE PLAGUE MINERALOGIQUE	2		
		16	90501-425-000	COLLIER, 6.2X12	1		
		17	90513-405-000	RONDELLE, 6X9	2		
		18	90514-700-000	RONDELLE DE BLOCKAGE DE COLLIER DE RESERVOIR	2		
		19	95700-08016-00	BOULON DE BRIDE, 8X16	1		
		20	93600-06016-07	VIS A TETE PLATE, 6X16	2		
		21	94001-06000	ECROU HEX., 6MM	2		
		22	94050-06000	ECROU DE BRIDE, 6MM	3		
Wartungspunkt	AP	Ref. Nr.	Teile-Nr.	Beschreibung	Menge CB650z	Serien-Nr.	Gebiets-Code
		10	77228-340-001	DAEMPFUNGSGUMMI, SITZSCHLOSS-STANGE	2		
		11	77229-340-001	HUELSE, SITZSCHLOSSTANGE	2		
		12	77230-399-007	SCHLOSS KOMPL., SITZ (HONDA LOCK)	1		
		13	77302-124-000	UNTERLEGSCHLEIBE, SITZ	2		
		14	83642-426-000	TASCHE, FAHRER-HANDBUCH	1		
		15	84706-310-000	HUELSE, NUMMERSCHILDHALTER	2		
		16	90501-425-000	HUELSE, 6.2X12	1		
		17	90513-405-000	SCHEIBE, 6X9	2		
		18	90514-700-000	SICHERUNGSSCHEIBE, TANKHUELSE	2		
		19	95700-08016-00	FLANSCHENSCHRAUBE, 8X16	1		
		20	93600-06016-07	FLACHKOPFSCHRAUBE, 6X16	2		
		21	94001-06000	MUTTER, HEX., 6MM	2		
		22	94050-06000	FLANSCHENMUTTER, 6MM	3		
Artículo de servicio	THLL	No. de ref.	No. de pieza	Descripción	No. rdo CB650z	No. de serie	Código de area
		10	77228-340-001	GOMA, COJIN DE BARRA DE CERRADURA DE ASIENTO	2		
		11	77229-340-001	COLLARIN, BARRA CERRADURA DE ASIENTO	2		
		12	77230-399-007	ENS. DE CERRADURA, ASIENTO (HONDA LOCK)	1		
		13	77302-124-000	ARANDELA, MONTURA DE ASIENTO	2		
		14	83642-426-000	BOLSA, MANUAL DE EXPLICACIONES	1		
		15	84706-310-000	COLLARIN, PASANTE DE PLACA DE NUMERO	2		
		16	90501-425-000	COLLARIN, 6.2X12	1		
		17	90513-405-000	ARANDELA, 6X9	2		
		18	90514-700-000	ARANDELA DE SUJECION, COLLARIN DE TANQUE	2		
		19	95700-08016-00	PERNO DE REBORDE 8X16	1		
		20	93600-06016-07	TORNILLO DE PLANO, 6X16	2		
		21	94001-06000	TUERCA, HEX., 6MM	2		
		22	94050-06000	TUERCA DE REBORDE, 6MM	3		

I 5

F-14

Seat
Siede
Sitz
Asiento



B426-35

Service item	F.R.T.	Ref. No.	Part No.	Description	Reqd. No. CB650z	Serial No.	Area code
--------------	--------	----------	----------	-------------	------------------	------------	-----------

		23	95700-06016-07	BOLT, FLANGE, 6X16	2		
--	--	----	----------------	--------------------	---	--	--

Item d'entretien	T.D.R.	N° de réf.	N° de pièce	Description	N° de requis CB650z	N° de série	Code de zone
		23	95700-06016-07	BOULON DE BRIDE, 6X16	2		
Wartungspunkt	AP	Ref. Nr.	Teile-Nr.	Beschreibung	Menge CB650z	Serien-Nr.	Gebiets-Code
		23	95700-06016-07	FLANSCHENSCHRAUBE, 6X16	2		
Artículo de servicio	THLL	No. de ref.	No. de pieza	Descripción	No. rdo CB650z	No. de serie	Código de area
		23	95700-06016-07	PERNO DE REBORDE, 6X16	2		