

I 6

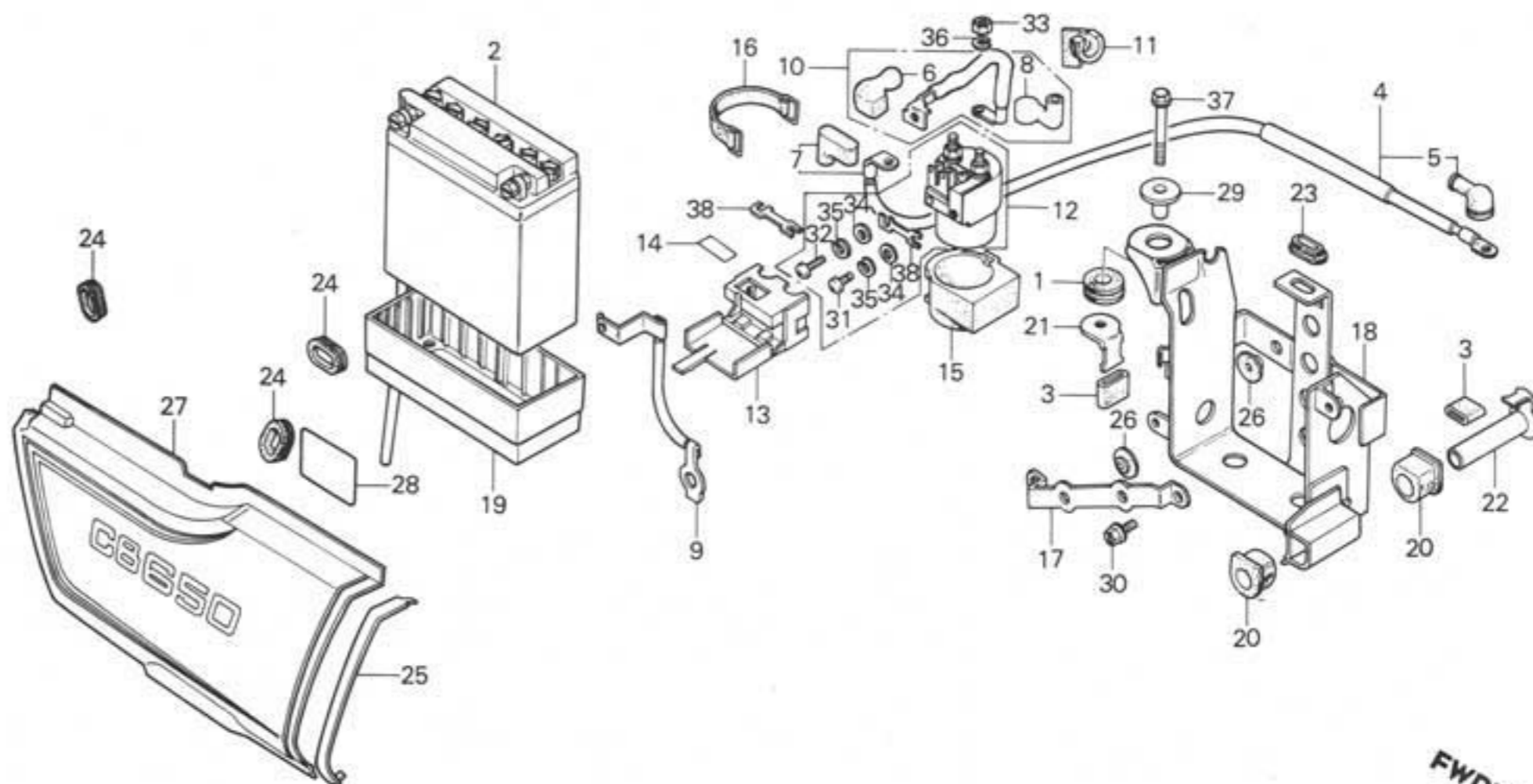
F-15

Right side cover • Battery

Couvercle latéral droit • Batterie

Rechter Seitendeckel • Batterie

Cubierta lateral derecha • Batería



FWD

B426-36

Service item	F.R.T.	Ref. No.	Part No.	Description	Reqd. No. CB650z	Serial No.	Area code
BATTERY, 12N12	0.2	1	17245-107-010	RUBBER, AIR CLEANER CASE MOUNTING	1		
.CABLE, STARTER BATTERY		2	31500-413-601	BATTERY, 12N12	1		
.CABLE, STARTING MOTOR	0.3	3	31503-044-670	RUBBER B, BATTERY MOUNTING	2		
.SWITCH ASSY., STARTER MAGNETIC		4	32402-426-000	CABLE, STARTING MOTOR	1		
.CABLE, BATTERY EARTH	0.1	5	32411-253-000	COVER, STARTING MOTOR TERMINAL	1		
.COVER, FUSE		6	32411-426-000	COVER, BATTERY TERMINAL	1		
.STAY, BATTERY		7	32412-426-000	COVER, MAGNETIC SWITCH TERMINAL	1		
.COVER COMP., R. SIDE BOX, BATTERY	0.4	8	32413-426-000	COVER B, MAGNETIC SWITCH	1		
		9	32601-426-000	CABLE, BATTERY EARTH	1		
		10	32602-426-000	CABLE, STARTER BATTERY	1		
		11	32603-426-000	PROTECTOR, CABLE	1		

Item d'entretien	T.D.R.	N° de réf.	N° de pièce	Description	N° de requis CB650z	N° de série	Code de zone
BATTERIE, 12N12	0.2	1	17245-107-010	CAOUTCHOUC DE MONTAGE DE	1		
.CABLE DE BATTERIE DE DEMARREUR				BOITIER DE FILTRE A AIR			
CABLE DE MOTEUR DE DEMARRAGE	0.3	2	31500-413-601	BATTERIE, 12N12	1		
.ENS. INTERRUPTEUR MAGNETIQUE		3	31503-044-670	CAOUTCHOUC B DE MONTAGE	2		
DEMARREUR				BATTERIE			
CABLE-MASSE DE BATTERIE	0.1	4	32402-426-000	CABLE DE MOTEUR DE DEMARRAGE	1		
.COUVERCLE DE FUSIBLE		5	32411-253-000	COUVERCLE DE COSSE DE MOTEUR	1		
.APPUI DE BATTERIE				DEMARRAGE			
.COUVERCLE COMP. COTE D.							
BOITE BATTERIE	0.4	6	32411-426-000	PROTECTION COSSE BATTERIE	1		
		7	32412-426-000	COUVERCLE DE COSSE	1		
		8	32413-426-000	D'INTERRUPTEUR MAGNETIQUE	1		
		9	32601-426-000	COUVERCLE B D'INTERRUPTEUR	1		
		10	32602-426-000	MAGNETIQUE	1		
		11	32603-426-000	CABLE-MASSE DE BATTERIE	1		
				CABLE DE BATTERIE DE DEMARREUR	1		
				PROTECTION DE CABLE	1		
Wartungspunkt	AP	Ref. Nr.	Teile-Nr.	Beschreibung	Menge CB650z	Serien-Nr.	Gebiets-Code
BATTERIE, 12N12	0.2	1	17245-107-010	BEFESTIGUNGSGUMMI,	1		
.KABEL, STARTERBATTERIE				LUFTFILTERGEHAEUSE			
KABEL, ANLASSERMOTOR	0.3	2	31500-413-601	BATTERIE, 12N12	1		
.ANLASSMAGNETSCHALTER KOMPL.		3	31503-044-670	BEFESTIGUNGSGUMMI B, BATTERIE	2		
ERDKABEL, BATTERIE	0.1	4	32402-426-000	KABEL, ANLASSERMOTOR	1		
.DECKEL, SICHERUNG		5	32411-253-000	DECKEL, ANLASSERMOTORKLEMME	1		
.STUETZE, BATTERIE							
.SEITENDECKEL KOMPL., R.							
KASTEN, BATTERIE	0.4	6	32411-426-000	DECKEL, BATTERIE-	1		
		7	32412-426-000	ANSCHLUSSKLEMME	1		
		8	32413-426-000	DECKEL, MAGNETSCHALTERKLEMME	1		
		9	32601-426-000	DECKEL B, MAGNETSCHALTER	1		
		10	32602-426-000	ERDKABEL, BATTERIE	1		
		11	32603-426-000	KABEL, STARTERBATTERIE	1		
				SCHUTZ, KABEL	1		
Artículo de servicio	THLL	No. de ref.	No. de pieza	Descripción	No. rdo CB650z	No. de serie	Código de area
BATERIA, 12N12	0.2	1	17245-107-010	GOMA DE MONTURA, CAJA DE	1		
.CABLE, BATERIA DE ARRANQUE				LIMPIADOR DE AIRE			
CABLE, MOTOR DE ARRANQUE	0.3	2	31500-413-601	BATERIA, 12N12	1		
.ENS. DE INTERRUPTOR, MAGNETICO		3	31503-044-670	GOMA B, MONTURA DE BATERIA	2		
DE ARRANQUE							
CABLE DE TIERRA, BATERIA	0.1	4	32402-426-000	CABLE, MOTOR DE ARRANQUE	1		
.CUBIERTA, FUSIBLE		5	32411-253-000	CUBIERTA, TERMINAL DE MOTOR DE	1		
.TIRANTE, BATERIA				ARRANQUE			
.COMP. DE CUBIERTA LATERAL DER.							
CAJA DE BATERIA	0.4	6	32411-426-000	CUBIERTA, TERMINAL DE BATERIA	1		
		7	32412-426-000	CUBIERTA, TERMINAL DE	1		
		8	32413-426-000	INTERRUPTOR MAGNETICO	1		
		9	32601-426-000	CUBIERTA B, INTERRUPTOR	1		
		10	32602-426-000	MAGNETICO	1		
		11	32603-426-000	CABLE DE TIERRA, BATERIA	1		
				CABLE, BATERIA DE ARRANQUE	1		
				PROTECTOR, CABLE	1		

I 7

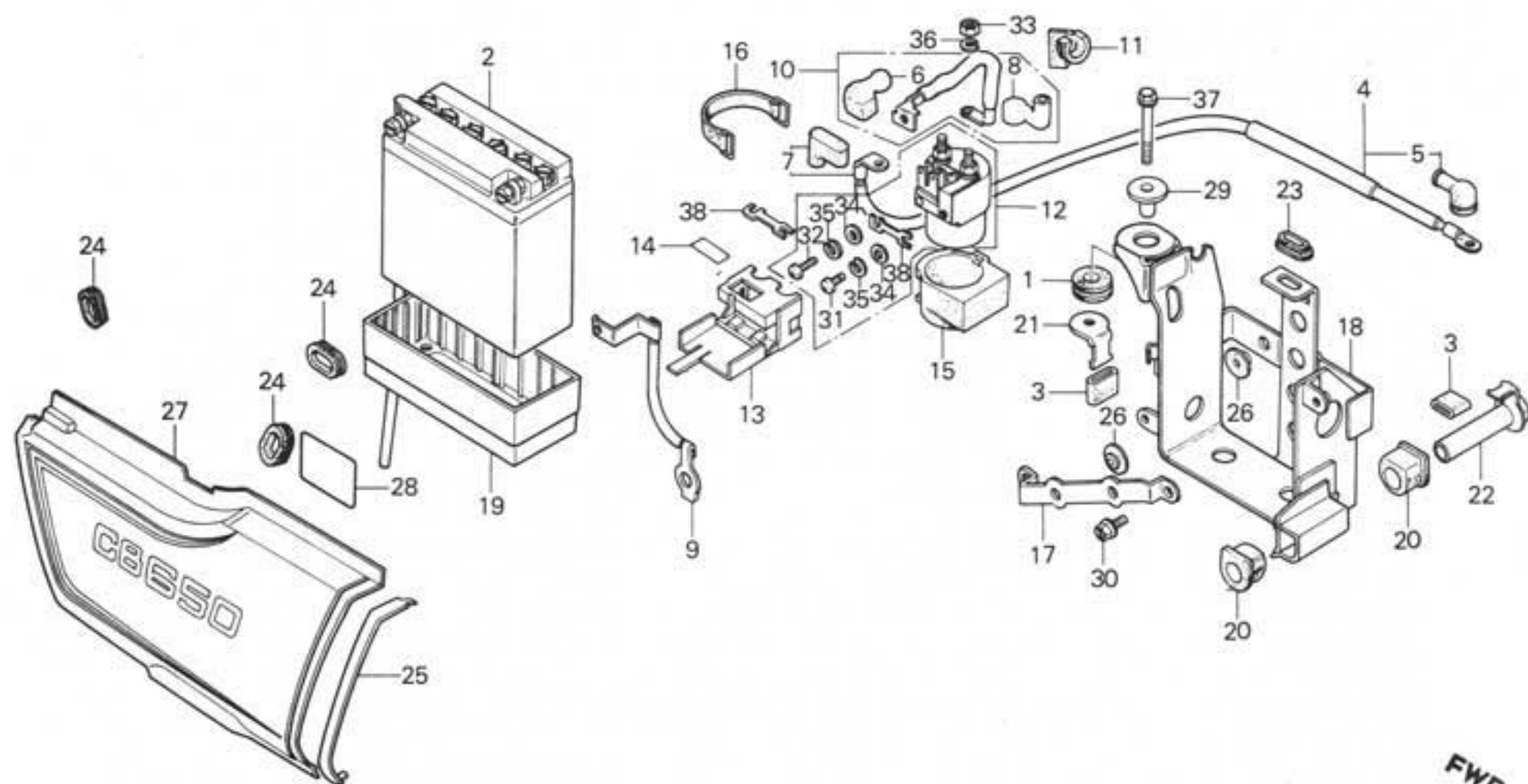
F-15

Right side cover • Battery

Couvercle latéral droit • Batterie

Rechter Seitendeckel • Batterie

Cubierta lateral derecha • Batería



FWD
B426-36

Service item	F.R.T.	Ref. No.	Part No.	Description	Reqd. No. CB650z	Serial No.	Area code
		12	35850-425-007	SWITCH ASSY., STARTER MAGNETIC	1		
		13	35852-425-007	COVER, FUSE	1		
		14	35853-425-300	LABEL, FUSE COVER	1		1, 2; DK, DM, E, ED, U
		15	35856-426-000	RUBBER, MAGNETIC SWITCH MOUNTING	1		
		16	35858-426-000	BAND, MAGNETIC SWITCH SETTING	1		
		17	50322-426-000	STAY, BATTERY	1		
		18	50325-426-000	BOX, BATTERY	1		
		19	50326-413-781	CUSHION, BATTERY	1		
		20	50331-323-000	CUSHION, BATTERY BOX	2		
		21	50333-426-000	NUT A, BATTERY BOX SETTING	1		
		22	50334-426-000	NUT B, BATTERY BOX SETTING	1		

Item d'entretien	T.D.R.	N° de réf.	N° de pièce	Description	N° de requis CB650z	N° de série	Code de zone
		12	35850-425-007	ENS. INTERRUPTEUR MAGNETIQUE DEMARREUR	1		
		13	35852-425-007	COUVERCLE DE FUSIBLE	1		
		14	35853-425-300	ETIQUETTE DE COUVERCLE DE FUSIBLE	1		1G,2G,DK,DM,E,ED,U
		15	35856-426-000	CAOUTCHOUC DE MOTAGE D'INTERRUPTEUR MAGNETIQUE	1		
		16	35858-426-000	BANDE DE FIXATION D'INTERRUPTEUR MAGNETIQUE	1		
		17	50322-426-000	APPUI DE BATTERIE	1		
		18	50325-426-000	BOITE BATTERIE	1		
		19	50326-413-781	AMORTISSEUR DE BATTERIE	1		
		20	50331-323-000	TAMPON DE BOITIER DE BATTERIE	2		
		21	50333-426-000	ECROU A DE FIXATION DE BOITIER DE BATTERIE	1		
		22	50334-426-000	ECROU B DE FIXATION DE BOITIER DE BATTERIE	1		
Wartungspunkt	AP	Ref. Nr.	Teile-Nr.	Beschreibung	Menge CB650z	Serien-Nr.	Gebiets-Code
		12	35850-425-007	ANLASSMAGNETSCHALTER KOMPL.	1		
		13	35852-425-007	DECKEL, SICHERUNG	1		
		14	35853-425-300	ZETTEL, SICHERUNGSDECKEL	1		1G,2G,DK,DM,E,ED,U
		15	35856-426-000	BEFESTIGUNGSGUMMI, MAGNETSCHALTER	1		
		16	35858-426-000	FESTSTELLBREMSE MAGNETSCHALTER	1		
		17	50322-426-000	APPUI DE BATTERIE	1		
		18	50325-426-000	KASTEN, BATTERIE	1		
		19	50326-413-781	POLSTER, BATTERIE	1		
		20	50331-323-000	POLSTER, BATTERIEKASTEN	2		
		21	50333-426-000	FESTSTELLMUTTER A, BATTERIEKASTEN	1		
		22	50334-426-000	FESTSTELLMUTTER B, BATTERIEKASTEN	1		
Artículo de servicio	THLL	No. de ref.	No. de pieza	Descripción	No. rdo CB650z	No. de serie	Código de area
		12	35850-425-007	ENS. DE INTERRUPTOR, MAGNETICO DE ARRANQUE	1		
		13	35852-425-007	CUBIERTA, FUSIBLE	1		
		14	35853-425-300	ETIQUETA, CUBIERTA DE FUSIBLE	1		1G,2G,DK,DM,E,ED,U
		15	35856-426-000	GOMA, MONTURA DE INTERRUPTOR MAGNETICO	1		
		16	35858-426-000	BANDA, FIJACION DE INTERRUPTOR MAGNETICO	1		
		17	50322-426-000	TIRANTE, BATERIA	1		
		18	50325-426-000	CAJA DE BATERIA	1		
		19	50326-413-781	COJIN, BATERIA	1		
		20	50331-323-000	COJIN, CAJA DE BATERIA	2		
		21	50333-426-000	TUERCA A, FIJACION DE CAJA DE BATERIA	1		
		22	50334-426-000	TUERCA B, FIJACION DE CAJA DE BATERIA	1		

I 8

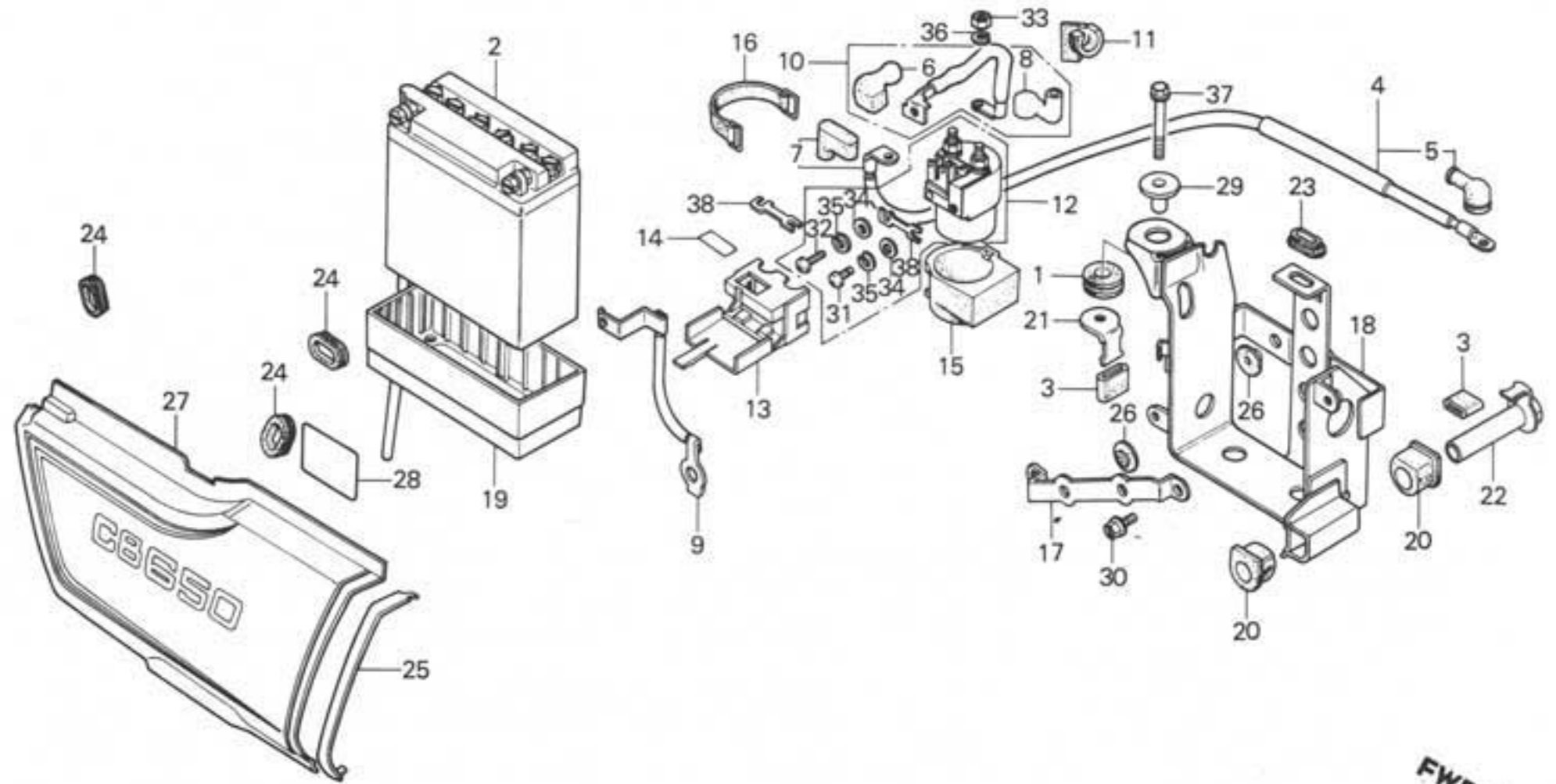
F-15

Right side cover • Battery

Couvercle latéral droit • Batterie

Rechter Seitendeckel • Batterie

Cubierta lateral derecha • Batería



FWD

B426-36

Service item	F.R.T.	Ref. No.	Part No.	Description	Reqd. No. CB650z	Serial No.	Area code
		23	83551-240-300	GROMMET, AIR CLEANER CASE	1		
		24	83551-300-000	GROMMET, AIR CLEANER CASE	3		
		25	83605-426-000	MOULDING, R. SIDE COVER	1		
		26	83618-323-000	RUBBER, BATTERY BOX	4		
		27	83620-426-000ZA	COVER COMP., R. SIDE R-6C-S	1		
			83620-426-000ZB	COVER COMP., R. SIDE PB-108C-U	1		DK,DM
			83620-426-000ZC	COVER COMP., R. SIDE NH-1	1		
			83620-426-000ZD	COVER COMP., R. SIDE PB-107C-U	1		1G,2G,E,ED,F,U
		28	87506-426-610	MARK, BATTERY CAUTION	1		1G,2G,DK,DM,E,ED,U
			87506-426-620	MARK, BATTERY CAUTION	1		F

Item d'entretien	T.D.R.	N° de réf.	N° de pièce	Description	N° de requis CB650z	N° de série	Code de zone
		23	83551-240-300	ANNEAU DE BOITIER DE FILTRE A AIR	1		
		24	83551-300-000	ANNEAU DE BOITIER DE FILTRE A AIR	3		
		25	83605-426-000	MOULURE DE COUVERCLE LATERAL D.	1		
		26	83618-323-000	CADUTCHOUC DE BOITIER DE BATTERIE	4		
		27	83620-426-000ZA	COUVERCLE COMP. COTE D. *R-6C-S*	1		
			83620-426-000ZB	COUVERCLE COMP. COTE D. *PB-108C-U*	1		DK,DM
			83620-426-000ZC	COUVERCLE COMP. COTE D. *NH-1*	1		
			83620-426-000ZD	COUVERCLE COMP. COTE D. *PB-107C-U*	1		1G,2G,E,ED,F,U
		28	87506-426-610	PLAQUE D'AVERTISSEMENT POUR BATTERIE	1		1G,2G,DK,DM,E,ED,U
			87506-426-620	PLAQUE D'AVERTISSEMENT POUR BATTERIE	1		F
Wartungspunkt	AP	Ref. Nr.	Teile-Nr.	Beschreibung	Menge CB650z	Serien-Nr.	Gebiets-Code
		23	83551-240-300	GUMMI	1		
		24	83551-300-000	GUMMI	3		
		25	83605-426-000	ZIERLEISTE, R. SEITENDECKEL	1		
		26	83618-323-000	GUMMI, BATTERIEKASTEN	4		
		27	83620-426-000ZA	SEITENDECKEL KOMPL., R. *R-6C-S*	1		
			83620-426-000ZB	SEITENDECKEL KOMPL., R. *PB-108C-U*	1		DK,DM
			83620-426-000ZC	SEITENDECKEL KOMPL., R. *NH-1*	1		
			83620-426-000ZD	SEITENDECKEL KOMPL., R. *PB-107C-U*	1		1G,2G,E,ED,F,U
		28	87506-426-610	VORSICHTSMARKE, BATTERIE	1		1G,2G,DK,DM,E,ED,U
			87506-426-620	VORSICHTSMARKE, BATTERIE	1		F
Artículo de servicio	THLL	No. de ref.	No. de pieza	Descripción	No. rdo CB650z	No. de serie	Código de area
		23	83551-240-300	ANILLO, CAJA DE LIMPIADOR DE AIRE	1		
		24	83551-300-000	ANILLO, CAJA DE LIMPIADOR DE AIRE	3		
		25	83605-426-000	MOLDURA, CUBIERTA LATERAL DER.	1		
		26	83618-323-000	GOMA, CAJA DE BATERIA	4		
		27	83620-426-000ZA	COMP. DE CUBIERTA LATERAL DER. *R-6C-S*	1		
			83620-426-000ZB	COMP. DE CUBIERTA LATERAL DER. *PB-108C-U*	1		DK,DM
			83620-426-000ZC	COMP. DE CUBIERTA LATERAL DER. *NH-1*	1		
			83620-426-000ZD	COMP. DE CUBIERTA LATERAL DER. *PB-107C-U*	1		1G,2G,E,ED,F,U
		28	87506-426-610	MARCA DE PRECAUCION, BATERIA	1		1G,2G,DK,DM,E,ED,U
			87506-426-620	MARCA DE PRECAUCION, BATERIA	1		F

Courtesy of  Honda4Fun
www.honda4fun.com

I 9

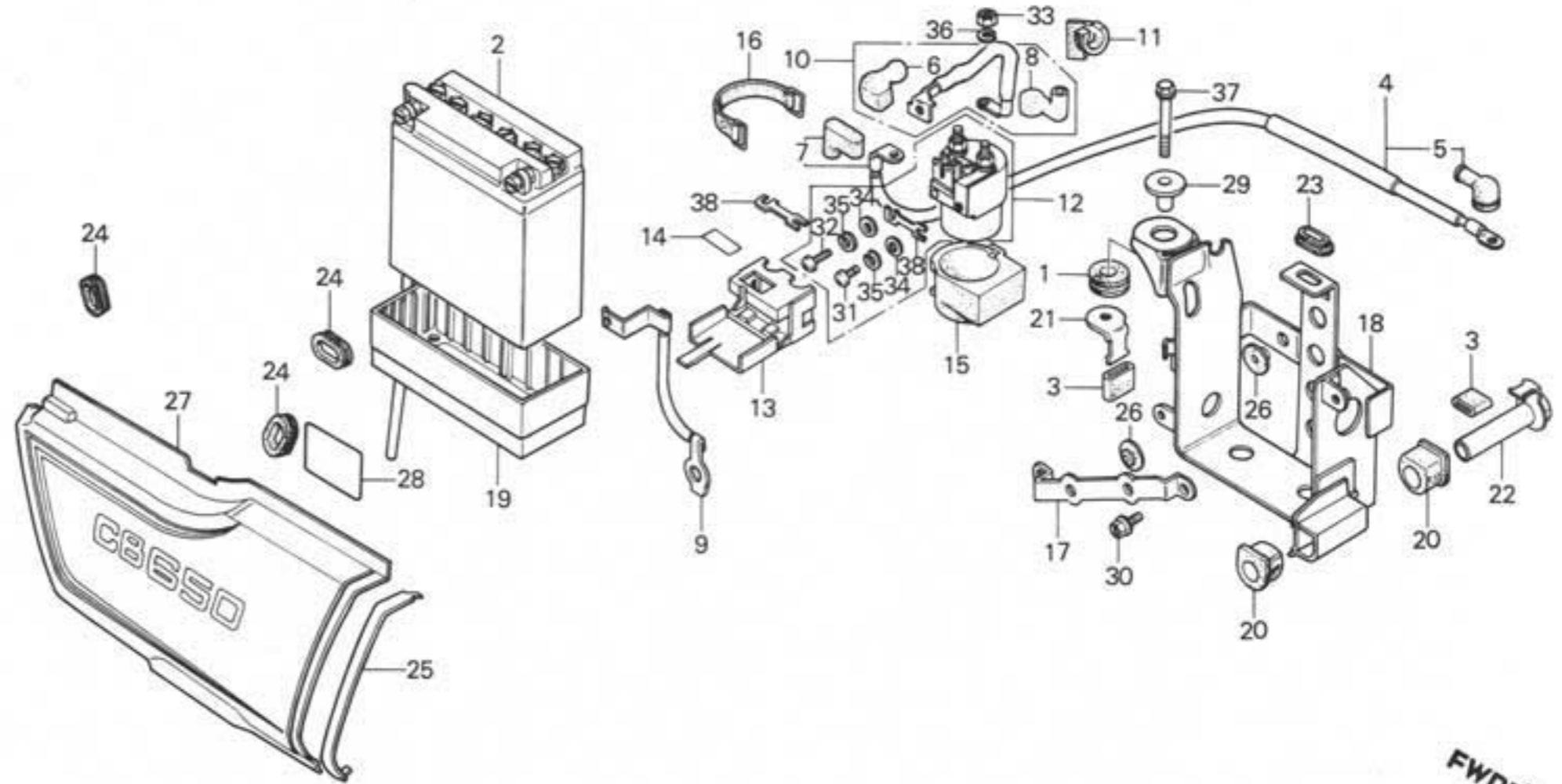
F-15

Right side cover • Battery

Couvercle latéral droit • Batterie

Rechter Seitendeckel • Batterie

Cubierta lateral derecha • Batería



FWD

B426-36

Service item	F.R.T.	Ref. No.	Part No.	Description	Reqd. No. CB650z	Serial No.	Area code
		29	90501-425-000	COLLAR, 6.2X12	1		
		30	92400-06012	BOLT, SLOTTED, 6X12	2		
		31	93500-04006-1H	SCREW, PAN, 4X6	1		
		32	93500-04010-1H	SCREW, PAN, 4X10	1		
		33	94002-06000	NUT, HEX., 6MM	2		
		34	94101-04800	WASHER, PLAIN, 4MM	2		
		35	94111-04800	WASHER, SPRING, 4MM	2		
		36	94111-06800	WASHER, SPRING, 6MM	2		
		37	95700-06055-00	BOLT, FLANGE, 6X55	1		
		38	98200-53000	FUSE F (30A)	2		

Item d'entretien	T.D.R.	N° de réf.	N° de pièce	Description	N° de requis CB650z	N° de série	Code de zone
		29	90501-425-000	COLLIER, 6.2X12	1		
		30	92400-06012	VIS A TETE FENDUE, 6X12	2		
		31	93500-04006-1H	VIS A TETE CYLINDRIQUE, 4X6	1		
		32	93500-04010-1H	VIS A TETE CYLINDRIQUE, 4X10	1		
		33	94002-06000	ECROU HEX., 6MM	2		
		34	94101-04800	RONDELLE PLATE, 4MM	2		
		35	94111-04800	RONDELLE ELASTIQUE, 4MM	2		
		36	94111-06800	RONDELLE ELASTIQUE, 6MM	2		
		37	95700-06055-00	BOULON DE BRIDE, 6X55	1		
		38	98200-53000	FUSIBLE F (30A)	2		
Wartungspunkt	AP	Ref. Nr.	Teile-Nr.	Beschreibung	Menge CB650z	Serien-Nr.	Gebiets-Code
		29	90501-425-000	HUELSE, 6.2X12	1		
		30	92400-06012	SCHLITZSCHRAUBE, 6X12	2		
		31	93500-04006-1H	KEGELKOPFSCHRAUBE 4X6	1		
		32	93500-04010-1H	KEGELKOPFSCHRAUBE 4X10	1		
		33	94002-06000	MUTTER, HEX., 6MM	2		
		34	94101-04800	GLATTE SCHEIBE, 4MM	2		
		35	94111-04800	FEDERING, 4MM	2		
		36	94111-06800	FEDERRIN, 6MM	2		
		37	95700-06055-00	FLANSCHSCHRAUBE, 6X55	1		
		38	98200-53000	SICHERUNG F (30A)	2		
Artículo de servicio	THLL	No. de ref.	No. de pieza	Descripción	No. rdo CB650z	No. de serie	Código de area
		29	90501-425-000	COLLARIN, 6.2X12	1		
		30	92400-06012	PERNO RANURADO, 6X12	2		
		31	93500-04006-1H	TORNILLO ALOMADO, 4X6	1		
		32	93500-04010-1H	TORNILLO ALOMADO, 4X10	1		
		33	94002-06000	TUERCA, HEX., 6MM	2		
		34	94101-04800	ARANDELA SENCILLA, 4MM	2		
		35	94111-04800	ARANDELA DE RESORTE, 4MM	2		
		36	94111-06800	ARANDELA DE RESORTE, 6MM	2		
		37	95700-06055-00	PERNO DE REBORDE, 6X55	1		
		38	98200-53000	FUSIBLE F (30A)	2		

I 10

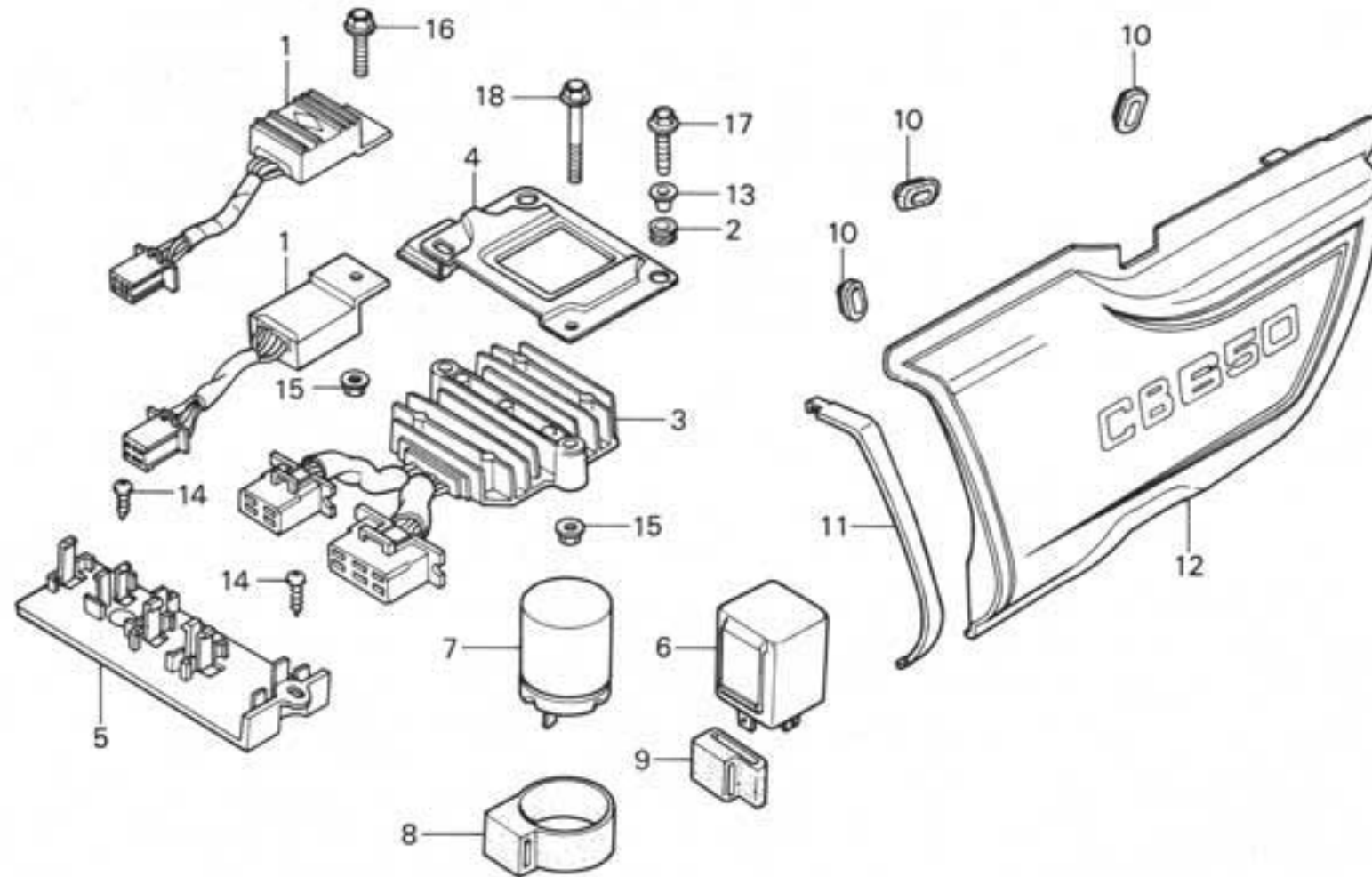
F-16

Left side cover • Rectifier

Couvercle latéral gauche •
Rectificateur

Linker Seitendeckel •
Gleichrichter

Cubierta lateral izquierda •
Rectificador



B426-37

Service item	F.R.T.	Ref. No.	Part No.	Description	Reqd. No. CB650z	Serial No.	Area code
SPARK UNIT (ONE OR ALL)	0.2	1	30400-426-154	SPARK UNIT	2		
•STAY, REGULATE RECTIFIER		2	31403-300-000	RUBBER, REGULATOR CUSHION	2		
RECTIFIER ASSY., REGULATOR HOLDER, COUPLER	0.3 0.1	3	31600-426-000	RECTIFIER ASSY., REGULATOR	1		
•RELAY COMP., WINKER		4	31601-426-000	STAY, REGULATE RECTIFIER	1		
•COVER COMP., L. SIDE		5	32400-426-000	HOLDER, COUPLER	1		
		6	38301-404-611	RELAY COMP., WINKER (ND)	1		1,2;
		7	38301-404-612	RELAY COMP., WINKER	1		1,2;
			38301-415-004	RELAY COMP., WINKER	1		DK,DM,E,ED,F,U
		8	38306-292-000	SUSPENSION, WINKER RELAY	1		
		9	38306-405-612	SUSPENSION, WINKER RELAY (ND)	1		1,2;
		10	83551-300-000	BRACKET, AIR CLEANER CASE	3		

Item d'entretien	T.D.R.	N° de réf.	N° de pièce	Description	N° de requis CB650z	N° de série	Code de zone
UNITE D'ALLUMAGE (L'ON APPLIQUE LE MEME F.R.T. MEME QUAND ON EFFECTUE L'ENTRETIEN SUR PLUS D'UNE PIECE.) • APPUI DE RECTIFICATEUR/REGULATEUR ENS. RECTIFICATEUR/REGULATEUR PORTE-ACCOUPLMENT • RELAIS COMP. CLIGNOTANT • COUVERCLE COMP. COTE G.	0.2	1	30400-426-154	UNITE D'ALLUMAGE	2		
		2	31403-300-000	CADUTCHOUC AMORTISSEUR DE REGULATEUR	2		
		3	31600-426-000	ENS. RECTIFICATEUR/REGULATEUR	1		
	0.3	4	31601-426-000	APPUI DE RECTIFICATEUR/ REGULATEUR	1		
		5	32400-426-000	PORTE-ACCOUPLMENT	1		
	0.1	6	38301-404-611	RELAIS COMP. CLIGNOTANT (ND)	1		1G,2J
		7	38301-404-612	RELAIS COMP. CLIGNOTANT	1		1J,2J
			38301-415-004	RELAIS COMP. CLIGNOTANT	1		DK,DM,E,ED,F,U
		8	38306-292-000	CADUTCHOUC D'AMORTISSEUR DE CENTRALE CLIGNOTANTE	1		
		9	38306-405-612	CADUTCHOUC D'AMORTISSEUR DE CENTRALE CLIGNOTANTE (ND)	1		1J,2J
	10	83551-300-000	ANNEAU DE BOITIER DE FILTRE A AIR	3			
Wartungspunkt	AP	Ref. Nr.	Teile-Nr.	Beschreibung	Menge CB650z	Serien-Nr.	Gebiets-Code
ZUENDEINHEIT (DIE GLEICHE ARBEITSZEIT- PAUSCHALE, AUCH WENN NUR EIN ODER ALLE TEILL GEWARTET WIRD • STUETZE, REGLERGLEICHLICHTER GLEICHLICHTER KOMPL., REGLER HALTER, STECKER • RELAIS KOMPL., BLINKER • SEITENDECKEL KOMPL., L.	0.2	1	30400-426-154	ZUENDEINHEIT	2		
		2	31403-300-000	DAEMPFGUNGSGUMMI, REGLER	2		
		3	31600-426-000	GLEICHLICHTER KOMPL., REGLER	1		
	0.3	4	31601-426-000	STUETZE, REGLERGLEICHLICHTER	1		
		5	32400-426-000	HALTER, STECKER	1		
	0.1	6	38301-404-611	RELAIS KOMPL., BLINKER (ND)	1		1G,2J
		7	38301-404-612	RELAIS KOMPL., BLINKER	1		1G,2J
			38301-415-004	RELAIS KOMPL., BLINKER	1		DK,DM,E,ED,F,U
		8	38306-292-000	AUFHAENGUNG, BLINKERRELAIS	1		
		9	38306-405-612	AUFHAENGUNG, BLINKERRELAIS (ND)	1		1G,2J
	10	83551-300-000	GUMMI	3			
Artículo de servicio	THLL	No. de ref.	No. de pieza	Descripción	No. rdo CB650z	No. de serie	Código de area
UNIDAD DE ENCENDIDO (APLIQUESE EL MISMO F.R.T. AUNQUE SE HAGA EL MANTENI- MIENTO A MAS DE UNA PIEZAS.) • TIRANTE, RECTIFICADOR/REGULADOR ENS. DE RECTIFICADOR/REGULADOR SOPORTE, ACOPLADOR • COMP. DE RELE, LUZ INTERMITENTE • COMP. DE CUBIERTA, LATERAL IZQ.	0.2	1	30400-426-154	UNIDAD DE ENCENDIDO	2		
		2	31403-300-000	GOMA, COJIN DE REGULADOR	2		
		3	31600-426-000	ENS. DE RECTIFICADOR/REGULADOR	1		
	0.3	4	31601-426-000	TIRANTE, RECTIFICADOR/REGULADOR	1		
		5	32400-426-000	SOPORTE, ACOPLADOR	1		
	0.1	6	38301-404-611	COMP. DE RELE, LUZ INTERMITENTE (ND)	1		1G,2J
		7	38301-404-612	COMP. DE RELE, LUZ INTERMITENTE	1		1J,2J
			38301-415-004	COMP. DE RELE, LUZ INTERMITENTE	1		DK,DM,E,ED,F,U
		8	38306-292-000	SUSPENSION, RELE DE INTERMITENTE	1		
		9	38306-405-612	SUSPENSION, RELE DE INTERMITENTE (ND)	1		1G,2J
	10	83551-300-000	ANILLO, CAJA DE LIMPIADOR DE AIRE	3			

I 11

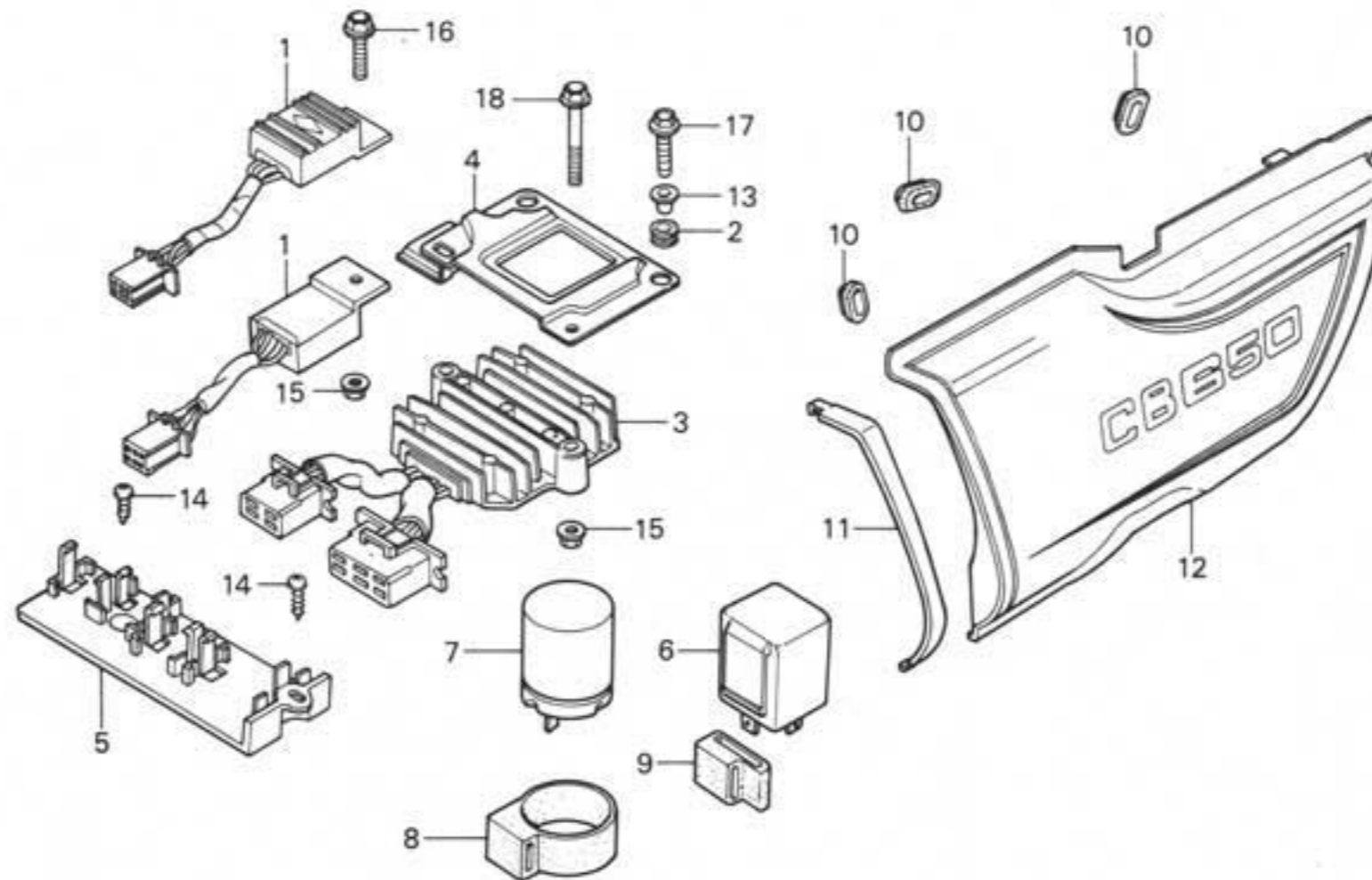
F-16

Left side cover • Rectifier

Couvercle latéral gauche • Rectificateur

Linker Seitendeckel • Gleichrichter

Cubierta lateral izquierda • Rectificador



B426-37

Service item	F.R.T.	Ref. No.	Part No.	Description	Reqd. No. CB650z	Serial No.	Area code
		11	83705-426-000	MOULDING, L. SIDE COVER	1		
		12	83720-426-000ZA	COVER COMP., L. SIDE R-6C-S	1		
			83720-426-000ZB	COVER COMP., L. SIDE	1		DK,DM
			83720-426-000ZC	COVER COMP., L. SIDE PB-108C-U-NH-1	1		
			83720-426-000ZD	COVER COMP., L. SIDE PB-107C-U	1		1G,2G,E,ED,F,U
		13	90501-124-000	WASHER, FR. COVER SETTING	2		
		14	93901-34420	SCREW, TAPPING, 4X16	2		
		15	94050-06000	NUT, FLANGE, 6MM	3		
		16	95700-06016-00	BOLT, FLANGE, 6X16	1		
		17	95700-06020-00	BOLT, FLANGE, 6X20	2		
		18	95700-06035-00	BOLT, FLANGE, 6X35	2		

Item d'entretien	T.D.R.	N° de réf.	N° de pièce	Description	N° de requis CB650z	N° de série	Code de zone
		11	83705-426-000	MOULURE DE COUVERCLE LATERAL	1		
		12	83720-426-000ZA	COUVERCLE COMP. COTE G.	1		
				R-6C-S			
			83720-426-000ZB	COUVERCLE COMP. COTE G.	1		DK,DM
				PB-108C-U			
			83720-426-000ZC	COUVERCLE COMP. COTE G. NH-1	1		
			83720-426-000ZD	COUVERCLE COMP. COTE G.	1		1G,2G,E,ED,F,U
				PB-107C-U			
		13	90501-124-000	RONDELLE DE FIXATION DE	2		
				COUVERCLE AV.			
		14	93901-34420	VIS AUTO-TARAUDEUSE, 4X16	2		
		15	94050-06000	ECROU DE BRIDE, 6MM	3		
		16	95700-06016-00	BOULON DE BRIDE, 6X16	1		
		17	95700-06020-00	BOULON DE BRIDE, 6X20	2		
		18	95700-06035-00	BOULON DE BRIDE, 6X35	2		

Wartungspunkt	AP	Ref. Nr.	Teile-Nr.	Beschreibung	Menge CB650z	Serien-Nr.	Gebiets-Code
		11	83705-426-000	ZIERLEISTE, L. SEITENDECKEL	1		
		12	83720-426-000ZA	SEITENDECKEL KOMPL., L.	1		
				*R-6C-S-			
			83720-426-000ZB	SEITENDECKEL KOMPL., L.	1		DK,DM
				PB-108C-U			
			83720-426-000ZC	SEITENDECKEL KOMPL., L. *NH-1*	1		
			83720-426-000ZD	SEITENDECKEL KOMPL., L.	1		1G,2G,E,ED,F,U
				PB-107C-U			
		13	90501-124-000	SCHEIBE, V. DECKEL	2		
		14	93901-34420	SCHNEIDSCHRAUBE, 4X16	2		
		15	94050-06000	FLANSCHENMUTTER, 6MM	3		
		16	95700-06016-00	FLANSCHENSCHRAUBE, 6X16	1		
		17	95700-06020-00	FLANSCHENSCHRAUBE, 6X20	2		
		18	95700-06035-00	FLANSCHENSCHRAUBE, 6X35	2		

Artículo de servicio	THLL	No. de ref.	No. de pieza	Descripción	No. rdo CB650z	No. de serie	Código de area
		11	83705-426-000	MOLDURA, CUBIERTA LATERAL IZG.	1		
		12	83720-426-000ZA	COMP. DE CUBIERTA, LATERAL	1		
				IZG. *R-6C-S*			
			83720-426-000ZB	COMP. DE CUBIERTA, LATERAL	1		DK,DM
				IZG. *PB-108C-U*			
			83720-426-000ZC	COMP. DE CUBIERTA, LATERAL	1		
				IZG. *NH-1*			
			83720-426-000ZD	COMP. DE CUBIERTA, LATERAL	1		1G,2G,E,ED,F,U
				IZG. *PB-107C-U*			
		13	90501-124-000	ARANDELA DE SUJECION, CUBIERTA DEL.	2		
		14	93901-34420	TORNILLO, ENROSCUE HEMBRA, 4X16	2		
		15	94050-06000	TUERCA DE REBORDE, 6MM	3		
		16	95700-06016-00	PERNO DE REBORDE, 6X16	1		
		17	95700-06020-00	PERNO DE REBORDE, 6X20	2		
		18	95700-06035-00	PERNO DE REBORDE, 6X35	2		

I 12

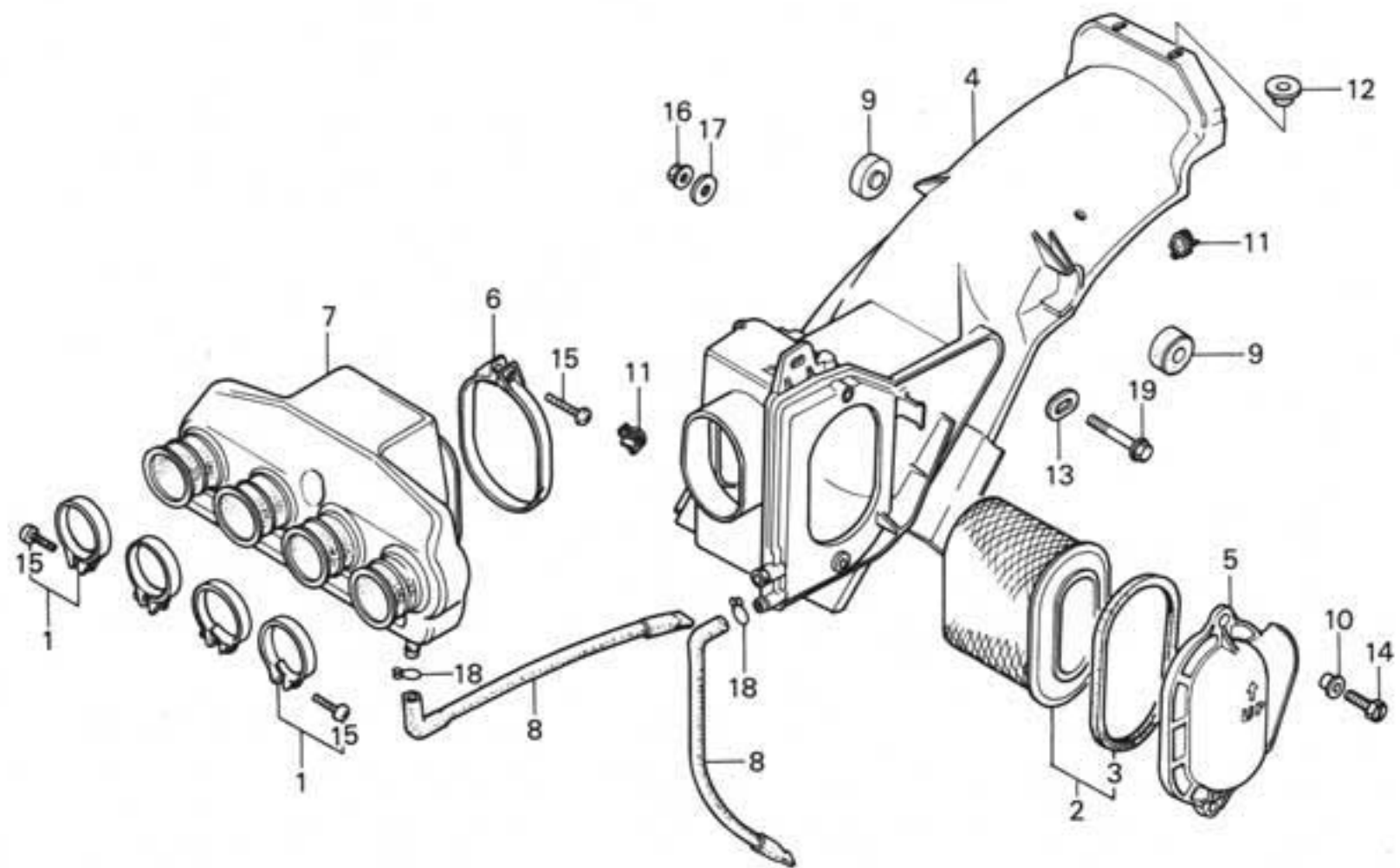
F-17

Air cleaner

Filtre à air

Luftfilter

Limpiador de aire



←FWD

B426-38

Service item	F.R.T.	Ref. No.	Part No.	Description	Reqd. No. CB650z	Serial No.	Area code
ELEMENT, AIR CLEANER	0.2	1	16223-413-000	BAND, CARBURETOR INSULATOR	4		
INC. RELATIVE PART							
CASE COMP., AIR CLEANER	1.0	2	17211-426-000	ELEMENT, AIR CLEANER	1		1, 2, DK, DM, E, F, U
COVER, AIR CLEANER	0.1		17211-426-640	ELEMENT, AIR CLEANER	1		ED
TUBE ASSY., DRAIN		3	17217-426-300	PACKING, AIR CLEANER	1		
CHAMBER COMP., AIR CLEANER	0.7	4	17218-426-000	CASE COMP., AIR CLEANER	1		
		5	17220-426-670	COVER, AIR CLEANER	1		
		6	17256-426-000	BAND, AIR CLEANER CHAMBER	1		
		7	17310-426-000	CHAMBER COMP., AIR CLEANER	1		
		8	17336-426-000	TUBE ASSY., DRAIN	2		
		9	17611-028-000	PAD, FUEL TANK FR.	2		
		10	61304-379-690	COLLAR, HEADLIGHT SETTING	2		
		11	80110-147-000	CLAMP, CABLE	2		
		12	90512-300-000	WASHER, 6X20	2		

Item d'entretien	T.D.R.	N° de réf.	N° de pièce	Description	N° de requis CB650z	N° de série	Code de zone
ELEMENT DE FILTRE A AIR	0.2	1	16223-413-000	COLLIER D'ISOLANT DE CARBURATEUR	4		
PIECES RELATIVES Y COMPRISAS	1.0	2	17211-426-000	ELEMENT DE FILTRE A AIR	1		1G, 2G, DK, DM, E, F, U
BOITIER COMP. FILTRE A AIR	0.1		17211-426-640	ELEMENT DE FILTRE A AIR	1		ED
COUVERCLE DE FILTRE A AIR		3	17217-426-300	JOINT DE FILTRE A AIR	1		
ENS. TUBE DE PURGEUR	0.7	4	17218-426-000	BOITIER COMP. FILTRE A AIR	1		
CHAMBRE COMP. FILTRE A AIR		5	17220-426-670	COUVERCLE DE FILTRE A AIR	1		
		6	17256-426-000	BANDE DE CHAMBRE DE FILTRE A AIR	1		
		7	17310-426-000	CHAMBRE COMP. FILTRE A AIR	1		
		8	17336-426-000	ENS. TUBE DE PURGEUR	2		
		9	17611-028-000	TAMPON AV. DE RESERVOIR ESSENCE	2		
		10	61304-379-690	BAGUE, MONTAGE PHARE	2		
		11	80110-147-000	AGRAFE DE CABLE	2		
		12	90512-300-000	RONDELLE, 6X20	2		
Wartungspunkt	AP	Ref. Nr.	Teile-Nr.	Beschreibung	Menge CB650z	Serien-Nr.	Gebiets-Code
EINSATZ, LUFTFILTER	0.2	1	16223-413-000	SCHELLE, VERGASERISOLATOR	4		
EINSCHL. DAZUGEHORIGER TEIL	1.0	2	17211-426-000	EINSATZ, LUFTFILTER	1		1G, 2G, DK, DM, E, F, U
GEHAUSE KOMPL., LUFTFILTER	0.1		17211-426-640	EINSATZ, LUFTFILTER	1		ED
LUFTFILTERDECKEL		3	17217-426-300	DICHTUNG, LUFTFILTER	1		
ABLASSROHR KOMPL.	0.7	4	17218-426-000	GEHAUSE KOMPL., LUFTFILTER	1		
KAMMER KOMPL., LUFTFILTER		5	17220-426-670	LUFTFILTERDECKEL	1		
		6	17256-426-000	BAND, LUFTFILTERKAMMER	1		
		7	17310-426-000	KAMMER KOMPL., LUFTFILTER	1		
		8	17336-426-000	ABLASSROHR KOMPL.	2		
		9	17611-028-000	POLSTER, BENZINTANK V.	2		
		10	61304-379-690	BEFESTIGUNGSHUELSE, SCHEINWERFER	2		
		11	80110-147-000	KLAMMER, KABEL	2		
		12	90512-300-000	SCHEIBE, 6X20	2		
Artículo de servicio	THLL	No. de ref.	No. de pieza	Descripción	No. rdo CB650z	No. de serie	Código de area
ELEMENTO, LIMPIADOR DE AIRE	0.2	1	16223-413-000	BANDA, AISLADOR DE CARBURADOR	4		
INCLUSIVE PIEZAS RELACIONADAS	1.0	2	17211-426-000	ELEMENTO, LIMPIADOR DE AIRE	1		1G, 2G, DK, DM, E, F, U
COMP. DE CAJA, LIMPIADOR DE AIRE	0.1		17211-426-640	ELEMENTO, LIMPIADOR DE AIRE	1		ED
CUBIERTA, LIMPIADOR DE AIRE		3	17217-426-300	EMPAGUE, LIMPIADOR DE AIRE	1		
ENS. DE TUBO, DESAGUE	0.7	4	17218-426-000	COMP. DE CAJA, LIMPIADOR DE AIRE	1		
COMP. DE CAMARA, LIMPIADOR DE AIRE		5	17220-426-670	CUBIERTA, LIMPIADOR DE AIRE	1		
		6	17256-426-000	BANDA, CAMARA DE LIMPIADOR DE AIRE	1		
		7	17310-426-000	COMP. DE CAMARA, LIMPIADOR DE AIRE	1		
		8	17336-426-000	ENS. DE TUBO, DESAGUE	2		
		9	17611-028-000	ALMOHADILLA, DEL. DE TANGUE DE COMBUSTIBLE	2		
		10	61304-379-690	COLLARIN DE SUJECION, FARO DEL.	2		
		11	80110-147-000	ABRAZADERA, CABLE	2		
		12	90512-300-000	ARANDELA, 6X20	2		

I 13

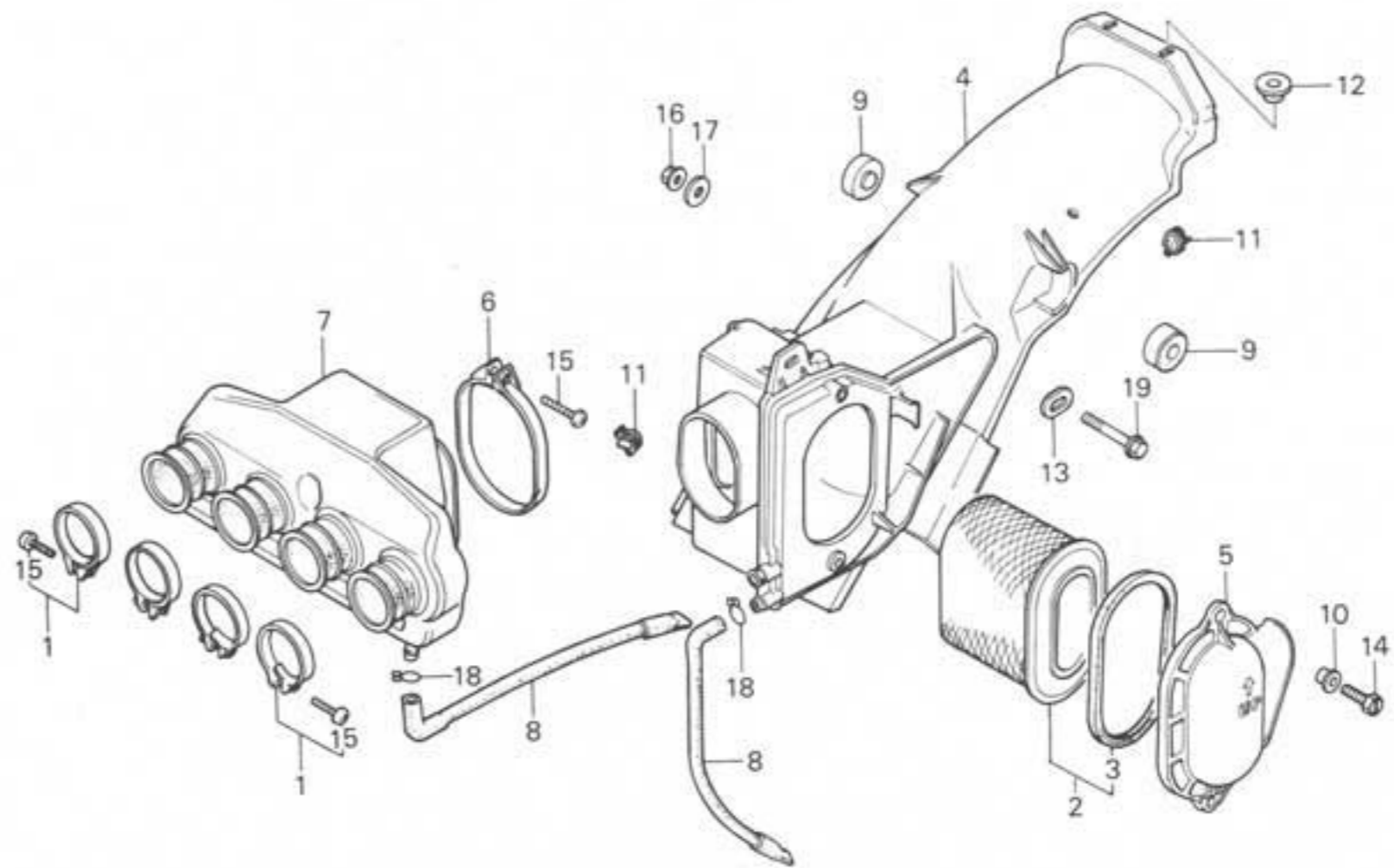
F-17

Air cleaner

Filtre à air

Luftfilter

Limpiador de aire



←FWD

B426-38

Service item	F.R.T.	Ref. No.	Part No.	Description	Reqd. No. CB650z	Serial No.	Area code
		13	90513-405-000	WASHER, 6X9	1		
		14	92400-05016-0A	BOLT, SLOTTED, 5X16	2		
		15	93500-05020-03	SCREW, PAN, 5X20	5		
		16	94050-06000	NUT, FLANGE, 6MM	1		
		17	94103-06800	WASHER, PLAIN, 6MM	1		
		18	95002-02120	CLIP B12, TUBE	2		
		19	95700-06050-00	BOLT, FLANGE, 6X50	1		

Item d'entretien	T.D.R.	N° de réf.	N° de pièce	Description	N° de requis CB650z	N° de série	Code de zone
		13	90513-405-000	RONDELLE, 6X9	1		
		14	92400-05016-0A	VIS A TETE FENDUE, 5X16	2		
		15	93500-05020-03	VIS A TETE CYLINDRIQUE, 5X20	5		
		16	94050-06000	ECROU DE BRIDE, 6MM	1		
		17	94103-06800	RONDELLE PLATE, 6MM	1		
		18	95002-02120	PINCE B12 POUR TUBE	2		
		19	95700-06050-00	BOULON DE BRIDE, 6X50	1		
Wartungspunkt	AP	Ref. Nr.	Teile-Nr.	Beschreibung	Menge CB650z	Serien-Nr.	Gebiets-Code
		13	90513-405-000	SCHEIBE, 6X9	1		
		14	92400-05016-0A	SCHLITZSCHRAUBE, 5X16	2		
		15	93500-05020-03	KEGELKOPFSCHRAUBE 5X20	5		
		16	94050-06000	FLANSCHENMUTTER, 6MM	1		
		17	94103-06800	GLATTE SCHEIBE, 6MM	1		
		18	95002-02120	KLEMME B12, SCHLAUCH	2		
		19	95700-06050-00	FLANSCHENSCHRAUBE, 6X50	1		
Artículo de servicio	THLL	No. de ref.	No. de pieza	Descripción	No. rdo CB650z	No. de serie	Código de area
		13	90513-405-000	ARANDELA, 6X9	1		
		14	92400-05016-0A	PERNO RANURADO, 5X16	2		
		15	93500-05020-03	TORNILLO ALOMADO, 5X20	5		
		16	94050-06000	TUERCA DE REBORDE, 6MM	1		
		17	94103-06800	ARANDELA SENCILLA, 6MM	1		
		18	95002-02120	GRAPA B12, TUBO	2		
		19	95700-06050-00	PERNO DE REBORDE, 6X50	1		

I 14

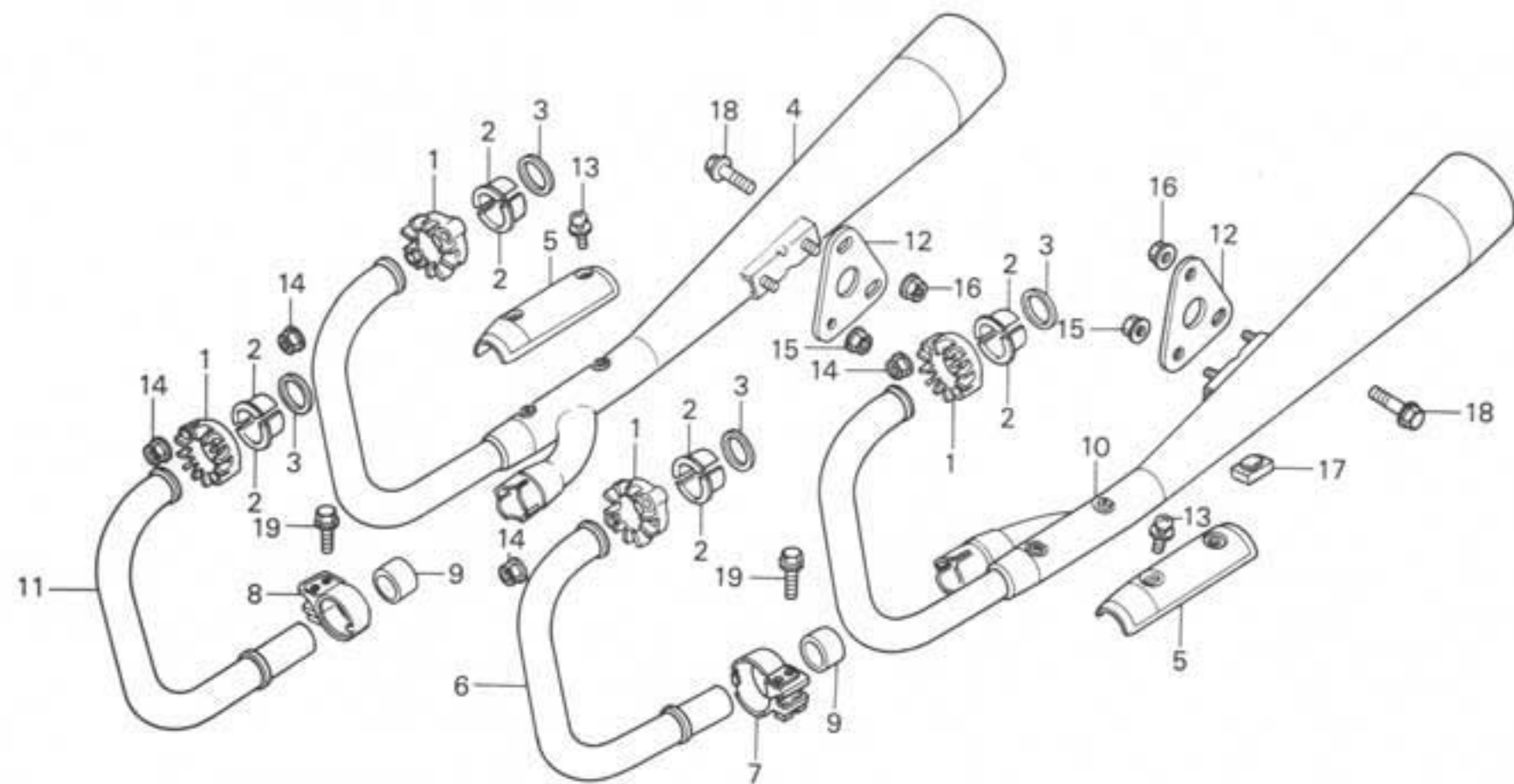
F-18

Exhaust muffler

Pot d'échappement

Auspufftopf

Silenciador



←FWD

B426-39

Service item	F.R.T.	Ref. No.	Part No.	Description	Reqd. No. CB650z	Serial No.	Area code
PIPE, EX.	0.2	1	18231-426-000	JOINT, EX. PIPE	4		
• MUFFLER COMP. EX.	0.1	2	18233-426-000	COLLAR, EX. PIPE JOINT	8		
STAY, MUFFLER		3	18291-236-000	GASKET, EX. PIPE	4		
• COVER, JOINT		4	18300-426-670	MUFFLER COMP., R. EX.	1		
		5	18346-426-000	COVER, JOINT	2		
		6	18370-426-003	PIPE 2, EX.	1		
		7	18373-425-000	BAND, R. EX. PIPE	1		
		8	18374-425-000	BAND, L. EX. PIPE	1		
		9	18391-425-000	PACKING, MUFFLER	2		
		10	18400-426-670	MUFFLER COMP., L. EX.	1		
		11	18420-426-003	PIPE 3, EX.	1		
		12	18450-426-000	STAY, MUFFLER	2		

Item d'entretien	T.D.R.	N° de réf.	N° de pièce	Description	N° de requis CB650z	N° de série	Code de zone	
TUYAU D'ECHAPPEMENT •POT D'ECHAPPEMENT COMP. SUPPORT DE POT D'ECHAPPEMENT •COUVERCLE DE RACCORD	0.2	1	18231-426-000	JOINT, POT ECHAPPEMENT	4			
	0.1	2	18233-426-000	BAJUE, JOINT POT ECHAPPEMENT	8			
		3	18291-236-000	RONDELLE, POT ECHAPPEMENT	4			
		4	18300-426-670	POT D'ECHAPPEMENT COMP. D.	1			
		5	18346-426-000	COUVERCLE DE RACCORD	2			
		6	18370-426-003	TUYAU 2 D'ECHAPPEMENT	1			
		7	18373-425-000	BANDE DE TUYAU D'ECHAPPEMENT	1			
		8	18374-425-000	BANDE DE TUYAU D'ECHAPPEMENT	1	D.		
		9	18391-425-000	JOINT SILENCIEUX	2	G.		
		10	18400-426-670	POT D'ECHAPPEMENT COMP. G.	1			
			11	18420-426-003	TUYAU 3 D'ECHAPPEMENT	1		
			12	18450-426-000	SUPPORT DE POT D'ECHAPPEMENT	2		
Wartungspunkt	AP	Ref. Nr.	Teile-Nr.	Beschreibung	Menge CB650z	Serien-Nr.	Gebiets-Code	
AUSPUFFROHR •AUSPUFFTOPF KOMPL. STUETZE, AUSPUFFTOPF •DECKER, VERBINDUNG	0.2	1	18231-426-000	VERBINDER, AUSPUFFROHR	4			
	0.1	2	18233-426-000	HUELSE, AUSPUFFROHRVERBINDUNG	8			
		3	18291-236-000	DICHTUNG, AUSPUFFROHR	4			
		4	18300-426-670	AUSPUFFTOPF KOMPL., R.	1			
		5	18346-426-000	DECKER, VERBINDUNG	2			
		6	18370-426-003	AUSPUFFROHR 2	1			
		7	18373-425-000	BAND, R. AUSPUFFROHR	1			
		8	18374-425-000	BAND, L. AUSPUFFROHR	1			
		9	18391-425-000	DICHTUNG, AUSPUFFTOPF	2			
		10	18400-426-670	AUSPUFFTOPF KOMPL., L.	1			
			11	18420-426-003	AUSPUFFROHR 3	1		
			12	18450-426-000	STUETZE, AUSPUFFTOPF	2		
Artículo de servicio	THLL	No. de ref.	No. de pieza	Descripción	No. rdo CB650z	No. de serie	Código de area	
TUBO, ESCAPE •COMP. DE SILENCIADOR, ESCAPE IZQ. TIRANTE, SILENCIADOR •CUBIERTA, UNION	0.2	1	18231-426-000	UNION, TUBO DE ESCAPE	4			
	0.1	2	18233-426-000	COLLARIN DE UNION, TUBO DE ESCAPE	8			
		3	18291-236-000	EMPACADURA, TUBO DE ESCAPE	4			
		4	18300-426-670	COMP. DE SILENCIADOR, ESCAPE DER.	1			
		5	18346-426-000	CUBIERTA, UNION	2			
		6	18370-426-003	TUBO 2, ESCAPE	1			
		7	18373-425-000	BANDA, TUBO DE ESCAPE DER.	1			
		8	18374-425-000	BANDA, TUBO DE ESCAPE IZQ.	1			
		9	18391-425-000	EMPAGUE, SILENCIADOR	2			
		10	18400-426-670	COMP. DE SILENCIADOR, ESCAPE IZQ.	1			
			11	18420-426-003	TUBO 3, ESCAPE	1		
			12	18450-426-000	TIRANTE, SILENCIADOR	2		

I 15

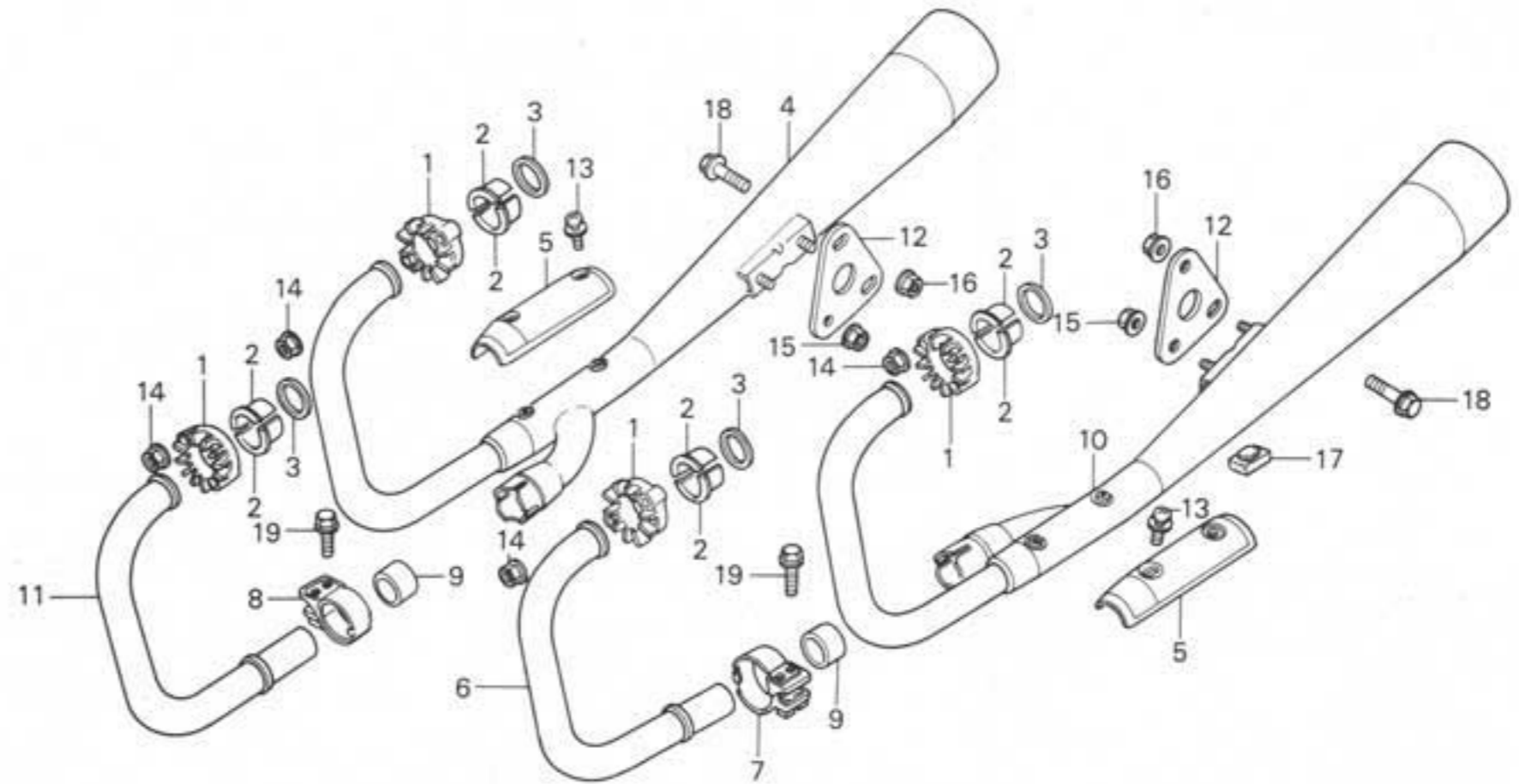
F-18

Exhaust muffler

Pot d'échappement

Auspufftopf

Silenciador



B426-39

Service item	F.R.T.	Ref. No.	Part No.	Description	Reqd. No. CB650z	Serial No.	Area code
		13	93893-06010-00	SCREW-WASHER, 6X10	4		
		14	94050-06000	NUT, FLANGE, 6MM	8		
		15	94050-08000	NUT, FLANGE, 8MM	4		
		16	94050-10000	NUT, FLANGE, 10MM	2		
		17	95011-61000	RUBBER A, STAND STOPPER	1		
		18	95700-10035-00	BOLT, FLANGE, 10X35	2		1G,2G,E,ED,F,U
			95700-10040-00	BOLT, FLANGE, 10X40	2		DK,DM
		19	95800-08032-00	BOLT, FLANGE, 8X32	4		

Item d'entretien	T.D.R.	N° de réf.	N° de pièce	Description	N° de requis CB650z	N° de série	Code de zone
		13	93893-06010-00	VIS A TETE A RONDELLE, 6X10	4		
		14	94050-06000	ECROU DE BRIDE, 6MM	8		
		15	94050-08000	ECROU DE BRIDE, 8MM	4		
		16	94050-10000	ECROU DE BRIDE, 10MM	2		
		17	95011-61000	CAOUTCHOUC A DE BEQUILLE	1		
		18	95700-10035-00	BOULON DE BRIDE, 10X35	2		1G,2G,E,ED,F,U
			95700-10040-00	BOULON DE BRIDE, 10X40	2		DK,DM
		19	95800-08032-00	BOULON DE BRIDE, 8X32	4		
Wartungspunkt	AP	Ref. Nr.	Teile-Nr.	Beschreibung	Menge CB650z	Serien-Nr.	Gebiets-Code
		13	93893-06010-00	SCHRAUBE MIT SCHEIBE 6X10	4		
		14	94050-06000	FLANSCHENMUTTER, 6MM	8		
		15	94050-08000	FLANSCHENMUTTER, 8MM	4		
		16	94050-10000	FLANSCHENMUTTER, 10MM	2		
		17	95011-61000	ANSCHLAGGUMMI A, STAENDER	1		
		18	95700-10035-00	FLANSCHENSCHRAUBE, 10X35	2		1G,2G,E,ED,F,U
			95700-10040-00	FLANSCHENSCHRAUBE, 10X40	2		DK,DM
		19	95800-08032-00	FLANSCHENSCHRAUBE, 8X32	4		
Artículo de servicio	THLL	No. de ref.	No. de pieza	Descripción	No. rdo CB650z	No. de serie	Código de area
		13	93893-06010-00	TORNILLO-ARANDELA, 6X10	4		
		14	94050-06000	TUERCA DE REBORDE, 6MM	8		
		15	94050-08000	TUERCA DE REBORDE, 8MM	4		
		16	94050-10000	TUERCA DE REBORDE, 10MM	2		
		17	95011-61000	GOMA A, OBTURADOR DE ESTANTE	1		
		18	95700-10035-00	PERNO DE REBORDE, 10X35	2		1G,2G,E,ED,F,U
			95700-10040-00	PERNO DE REBORDE, 10X40	2		DK,DM
		19	95800-08032-00	PERNO DE REBORDE, 8X32	4		

I 16

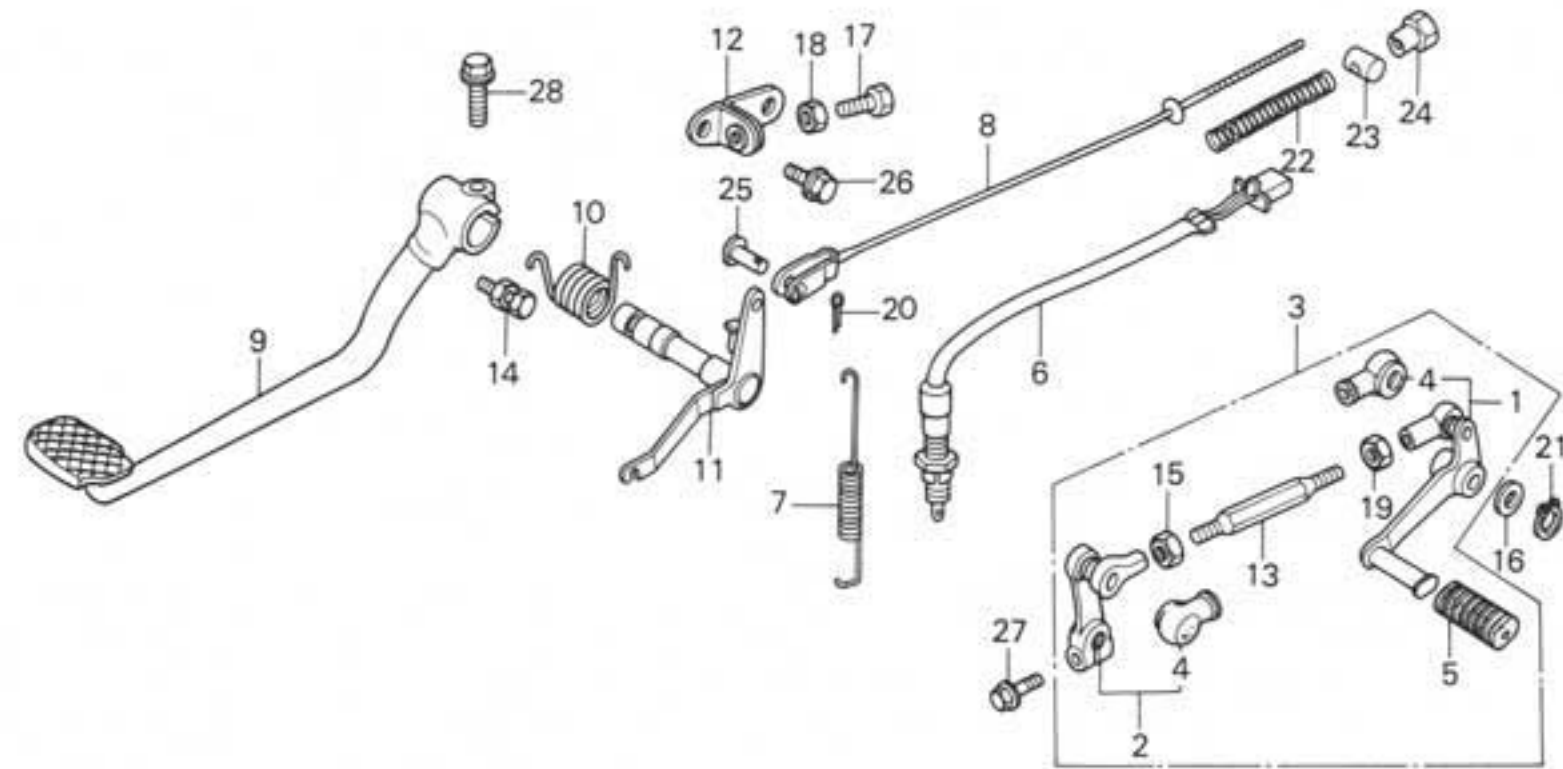
F-19

Brake pedal • Change pedal
(1G,2G,E,ED,F,U)

Pédale de frein •
Pédale de changement
(1G,2G,E,ED,F,U)

Bremspedal • Schaltpedal
(1G,2G,E,ED,F,U)

Pedal de freno • Pedal de cambio
(1G,2G,E,ED,F,U)



B426-40

Service item	F.R.T.	Ref. No.	Part No.	Description	Reqd. No. CB650z	Serial No.	Area code
PEDAL ASSY., GEAR CHANGE INC. RELATIVE PART	0.1	1	24700-426-610	PEDAL COMP., GEAR CHANGE	1		1G,2G,E,ED,F,U
PEDAL COMP., RR. BRAKE SWITCH ASSY., RR. STOP	0.2	2	24710-425-610	ARM COMP., GEAR CHANGE	1		1G,2G,E,ED,F,U
ROD, RR. BRAKE SPINDLE COMP., RR. BRAKE INC. RELATIVE PART	0.3	3	24720-426-610	PEDAL ASSY., GEAR CHANGE	1		1G,2G,E,ED,F,U
		4	24724-422-000	COVER, DUST	2		1G,2G,E,ED,F,U
		5	24781-419-000	RUBBER, GEAR CHANGE	1		1G,2G,E,ED,F,U
		6	35350-425-003	SWITCH ASSY., RR. STOP	1		1G,2G,E,ED,F,U
		7	35357-426-610	SPRING, STOP SWITCH	1		1G,2G,E,ED,F,U
		8	43451-426-610	ROD, RR. BRAKE	1		1G,2G,E,ED,F,U
		9	46500-426-610	PEDAL COMP., RR. BRAKE	1		1G,2G,E,ED,F,U
		10	46514-426-610	SPRING, BRAKE PEDAL	1		1G,2G,E,ED,F,U
		11	46515-426-610	SPINDLE COMP., RR. BRAKE	1		1G,2G,E,ED,F,U
		12	50602-426-610	STOPPER, BRAKE ARM	1		1G,2G,E,ED,F,U

Item d'entretien	T.D.R.	N° de réf.	N° de pièce	Description	N° de requis CB650z	N° de série	Code de zone
ENS. PEDALE DE SELECTEUR PIECES RELATIVES Y COMPRISES PEDALE COMP. FREIN AR. ENS. CONTACTEUR FEU STOP AR. TIGE DE FREIN AR. AXE COMP. PEDALE DE FREIN AR. PIECES RELATIVES Y COMPRISES	0.1	1	24700-426-610	PEDALE COMP. DE SELECTION DE VITESSE	1		1G,2G,E,ED,F,U
		2	24710-425-610	BRAS COMP. CHANGEMENT VITESSE	1		1G,2G,E,ED,F,U
	0.2	3	24720-426-610	ENS. PEDALE DE SELECTEUR	1		1G,2G,E,ED,F,U
		4	24724-422-000	CACHE POUSSIERE	2		1G,2G,E,ED,F,U
	0.3	5	24781-419-000	CAGOUTCHOU DE CHANGEMENT VITESSE	1		1G,2G,E,ED,F,U
		6	35350-425-003	ENS. CONTACTEUR FEU STOP AR.	1		1G,2G,E,ED,F,U
		7	35357-426-610	RESSORT D'INTERRUPTEUR STOP	1		1G,2G,E,ED,F,U
		8	43451-426-610	TIJE DE FREIN AR.	1		1G,2G,E,ED,F,U
		9	46500-426-610	PEDALE COMP. FREIN AR.	1		1G,2G,E,ED,F,U
		10	46514-426-610	RESSORT DE PEDALE DE FREIN	1		1G,2G,E,ED,F,U
		11	46515-426-610	AXE COMP. PEDALE DE FREIN AR.	1		1G,2G,E,ED,F,U
		12	50602-426-610	BUTEE DE BRAS DE FREIN	1		1G,2G,E,ED,F,U

Wartungspunkt	AP	Ref. Nr.	Teile-Nr.	Beschreibung	Menge CB650z	Serien-Nr.	Gebiets-Code
GANGSCHALTPEDAL KOMPL. EINSCHL. DAZUGEHORIGER TEIL PEDAL KOMPL., H. BREMSE BREMSSCHALTER KOMPL., H. BREMSTANGE, H. SPINDEL KOMPL., H. BREMSE EINSCHL. DAZUGEHORIGER TEIL	0.1	1	24700-426-610	GANGSCHALTPEDAL KOMPL.	1		1G,2G,E,ED,F,U
		2	24710-425-610	GANGSCHALTARM KOMPL.	1		1G,2G,E,ED,F,U
	0.2	3	24720-426-610	GANGSCHALTPEDAL KOMPL.	1		1G,2G,E,ED,F,U
		4	24724-422-000	STAUBDECKEL	2		1G,2G,E,ED,F,U
	0.3	5	24781-419-000	GANGSCHALTGUMMI	1		1G,2G,E,ED,F,U
		6	35350-425-003	BREMSSCHALTER KOMPL., H.	1		1G,2G,E,ED,F,U
		7	35357-426-610	FEDER, BREMSSCHALTER	1		1G,2G,E,ED,F,U
		8	43451-426-610	BREMSTANGE, H.	1		1G,2G,E,ED,F,U
		9	46500-426-610	PEDAL KOMPL., H. BREMSE	1		1G,2G,E,ED,F,U
		10	46514-426-610	FEDER, BREMSPEDAL	1		1G,2G,E,ED,F,U
		11	46515-426-610	SPINDEL KOMPL., H. BREMSE	1		1G,2G,E,ED,F,U
		12	50602-426-610	ANSCHLAG, BREMSARM	1		1G,2G,E,ED,F,U

Artículo de servicio	THLL	No. de ref.	No. de pieza	Descripción	No. rdo CB650z	No. de serie	Código de area
ENS. DE PEDAL, CAMBIO DE VELOCIDADES INCLUSIVE PIEZAS RELACIONADAS COMP. DE PEDAL, FRENO TRAS. ENS. DE INTERRUPTOR, PARADA TRAS. VARILLA, FRENO TRAS. COMP. DE HUSILLO, FRENO TRAS. INCLUSIVE PIEZAS RELACIONADAS	0.1	1	24700-426-610	COMP. DE PEDAL, CAMBIO DE VELOCIDADES	1		1G,2G,E,ED,F,U
		2	24710-425-610	COMP. DE BRAZO, CAMBIO DE VELOCIDADES	1		1G,2G,E,ED,F,U
	0.2	3	24720-426-610	ENS. DE PEDAL, CAMBIO DE VELOCIDADES	1		1G,2G,E,ED,F,U
		4	24724-422-000	CUBIERTA, POLVO	2		1G,2G,E,ED,F,U
	0.3	5	24781-419-000	GOMA, CAMBIO DE VELOCIDADES	1		1G,2G,E,ED,F,U
		6	35350-425-003	ENS. DE INTERRUPTOR, PARADA TRAS.	1		1G,2G,E,ED,F,U
		7	35357-426-610	RESORTE, INTERRUPTOR DE PARADAS	1		1G,2G,E,ED,F,U
		8	43451-426-610	VARILLA, FRENO TRAS.	1		1G,2G,E,ED,F,U
		9	46500-426-610	COMP. DE PEDAL, FRENO TRAS.	1		1G,2G,E,ED,F,U
		10	46514-426-610	RESORTE, PEDAL DE FRENO	1		1G,2G,E,ED,F,U
		11	46515-426-610	COMP. DE HUSILLO, FRENO TRAS.	1		1G,2G,E,ED,F,U
		12	50602-426-610	TAQUE, BRAZO DE FRENO	1		1G,2G,E,ED,F,U

J 1

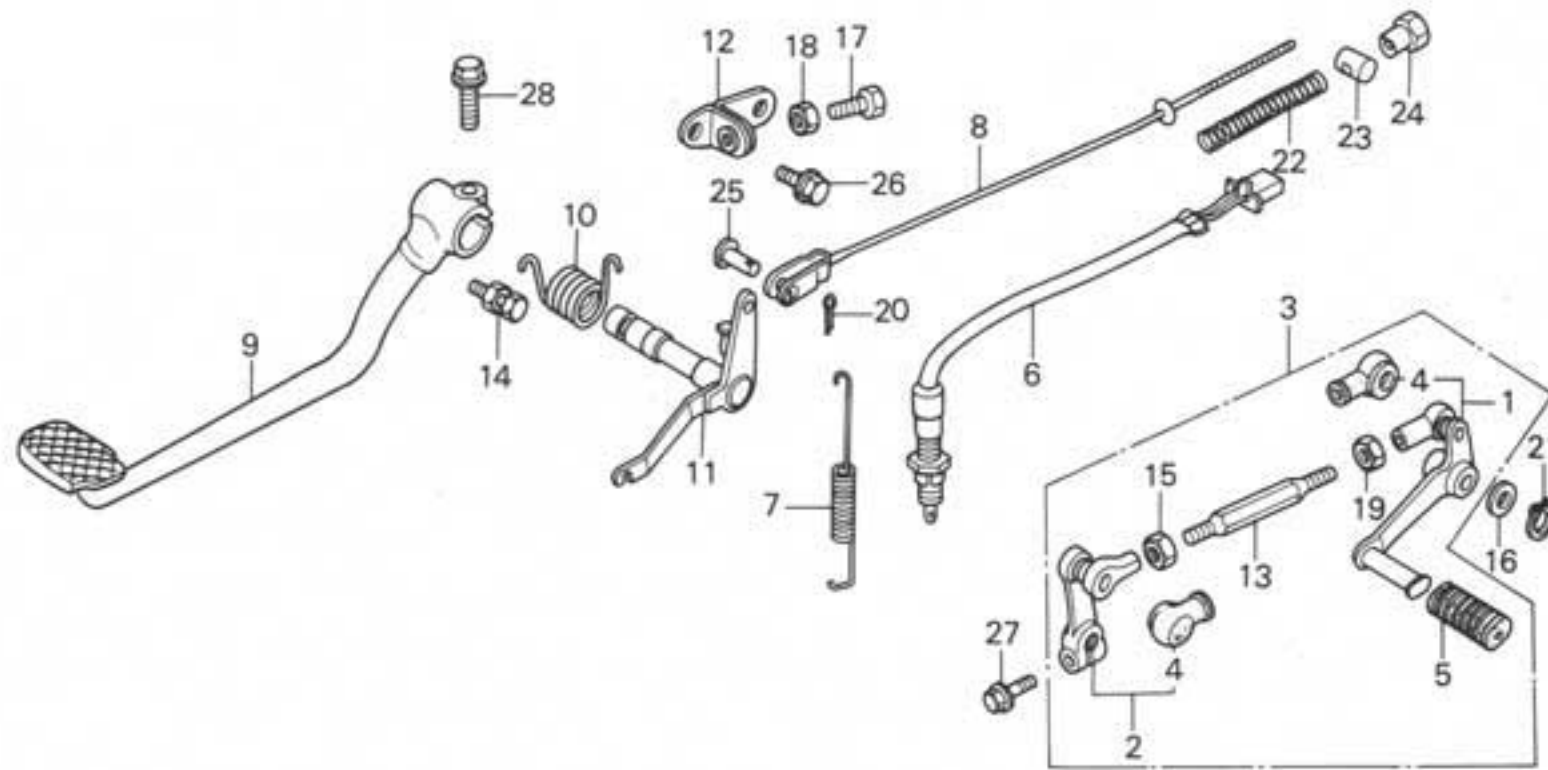
F-19

**Brake pedal • Change pedal
(1G,2G,E,ED,F,U)**

**Pédale de frein •
Pédale de changement
(1G,2G,E,ED,F,U)**

**Bremspedal • Schaltpedal
(1G,2G,E,ED,F,U)**

**Pedal de freno • Pedal de cambio
(1G,2G,E,ED,F,U)**



←FWD

B426-40

Service item	F.R.T.	Ref. No.	Part No.	Description	Reqd. No. CB650z	Serial No.	Area code
		13	90065-425-610	BOLT, TIE ROD	1		1G,2G,E,ED,F,U
		14	90117-426-000	BOLT, RR. BRAKE SPRING	1		1G,2G,E,ED,F,U
		15	90201-700-000	NUT, GOVERNOR ARM FIXING	1		1G,2G,E,ED,F,U
		16	90474-703-000	WASHER, 12MM	1		1G,2G,E,ED,F,U
		17	92025-06025	BOLT, HEX., 6X25	1		1G,2G,E,ED,F,U
		18	94002-06000	NUT, HEX., 6MM	1		1G,2G,E,ED,F,U
		19	94002-06020	NUT, HEX., 6MM	1		1G,2G,E,ED,F,U
		20	94201-16150	PIN, SPLIT, 1.6X15	1		1G,2G,E,ED,F,U
		21	94511-12000	CIR CLIP, EXTERNAL, 12	1		1G,2G,E,ED,F,U
		22	95014-73100	SPRING A, BRAKE ROD	1		1G,2G,E,ED,F,U
		23	95015-32001	JOINT B, BRAKE ARM	1		1G,2G,E,ED,F,U
		24	95015-42000	NUT B, BRAKE ROD ADJUST	1		1G,2G,E,ED,F,U
		25	95015-52000	PIN B, BRAKE ROD JOINT	1		1G,2G,E,ED,F,U
		26	95700-06012-00	BOLT, FLANGE, 6X12	1		1G,2G,E,ED,F,U

Item d'entretien	T.D.R.	N° de réf.	N° de pièce	Description	N° de requis CB650z	N° de série	Code de zone
		13	90065-425-610	BOULON DE BARRE D'ACCOUPLMENT	1		13,23,E,ED,F,U
		14	90117-426-000	BOULON DE RESSORT DE TREINAR	1		13,23,E,ED,F,U
		15	90201-700-000	ECROU DE FIXATION DE BRAS REGULATEUR	1		13,23,E,ED,F,U
		16	90474-703-000	RONDELLE, 12MM	1		13,23,E,ED,F,U
		17	92025-06025	BOULON HEX., 6X25	1		13,23,E,ED,F,U
		18	94002-06000	ECROU HEX., 6MM	1		13,23,E,ED,F,U
		19	94002-06020	ECROU HEX., 6MM	1		13,23,E,ED,F,U
		20	94201-16150	JOUPILLE FENDUE, 1.6X15	1		13,23,E,ED,F,U
		21	94511-12000	CIRCLIP EXTERIEUR, 12	1		13,23,E,ED,F,U
		22	95014-73100	RESSORT A DE TIGE DE FREIN	1		13,23,E,ED,F,U
		23	95015-32001	BUTEE B DE LEVIER DE FREIN	1		13,23,E,ED,F,U
		24	95015-42000	ECROU B DE REGLAGE DE TIGE DE FREIN	1		13,23,E,ED,F,U
		25	95015-52000	AXE B D'ARTICULATION DE TIGE DE FREIN	1		13,23,E,ED,F,U
		26	95700-06012-00	BOULON DE BRIDE, 6X12	1		13,23,E,ED,F,U
Wartungspunkt	AP	Ref. Nr.	Teile-Nr.	Beschreibung	Menge CB650z	Serien-Nr.	Gebiets-Code
		13	90065-425-610	SCHRAUBE, SPURSTANGE	1		13,23,E,ED,F,U
		14	90117-426-000	SCHRAUBE, H. BREMSFEDER	1		13,23,E,ED,F,U
		15	90201-700-000	FIXIERMUTTER, DREHZAHLEGLER- ARM	1		13,23,E,ED,F,U
		16	90474-703-000	SCHRAUBE, 12MM	1		13,23,E,ED,F,U
		17	92025-06025	SCHRAUBE, HEX., 6X25	1		13,23,E,ED,F,U
		18	94002-06000	MUTTER, HEX., 6MM	1		13,23,E,ED,F,U
		19	94002-06020	MUTTER, HEX., 6MM	1		13,23,E,ED,F,U
		20	94201-16150	SPLINT, 1.6X15	1		13,23,E,ED,F,U
		21	94511-12000	SPRENGRING, AUSSEN 12	1		13,23,E,ED,F,U
		22	95014-73100	FEDER A, BREMSSTANGE	1		13,23,E,ED,F,U
		23	95015-32001	VERBINDUNG B, BREMSARM	1		13,23,E,ED,F,U
		24	95015-42000	EINSTELLMUTTER B, BREMSSTANGE	1		13,23,E,ED,F,U
		25	95015-52000	STIFT B, BREMSSTANGENVERBINDUNG	1		13,23,E,ED,F,U
		26	95700-06012-00	FLANSCHENSCHRAUBE, 6X12	1		13,23,E,ED,F,U
Artículo de servicio	THLL	No. de ref.	No. de pieza	Descripción	No. rdo CB650z	No. de serie	Código de area
		13	90065-425-610	PERNO, TIRANTE	1		13,23,E,ED,F,U
		14	90117-426-000	PERNO, RESORTE DE TRENO TRAS.	1		13,23,E,ED,F,U
		15	90201-700-000	TUERCA, FIJACION DE BRAZO DE REGULADOR	1		13,23,E,ED,F,U
		16	90474-703-000	ARANDELA, 12MM	1		13,23,E,ED,F,U
		17	92025-06025	PERNO, HEX., 6X25	1		13,23,E,ED,F,U
		18	94002-06000	TUERCA, HEX., 6MM	1		13,23,E,ED,F,U
		19	94002-06020	TUERCA, HEX., 6MM	1		13,23,E,ED,F,U
		20	94201-16150	PASADOR DE ALETAS, 1.6X15	1		13,23,E,ED,F,U
		21	94511-12000	GRAPA CIRCULAR EXTERNA, 12	1		13,23,E,ED,F,U
		22	95014-73100	RESORTE A, VARILLA DE FRENO	1		13,23,E,ED,F,U
		23	95015-32001	UNION B, BRAZO DE FRENO	1		13,23,E,ED,F,U
		24	95015-42000	TUERCA DE AJUSTE B, VARILLA DE FRENO	1		13,23,E,ED,F,U
		25	95015-52000	ESPIJA B, CONEXION VARILLA DE FRENO	1		13,23,E,ED,F,U
		26	95700-06012-00	PERNO DE REBORDE, 6X12	1		13,23,E,ED,F,U



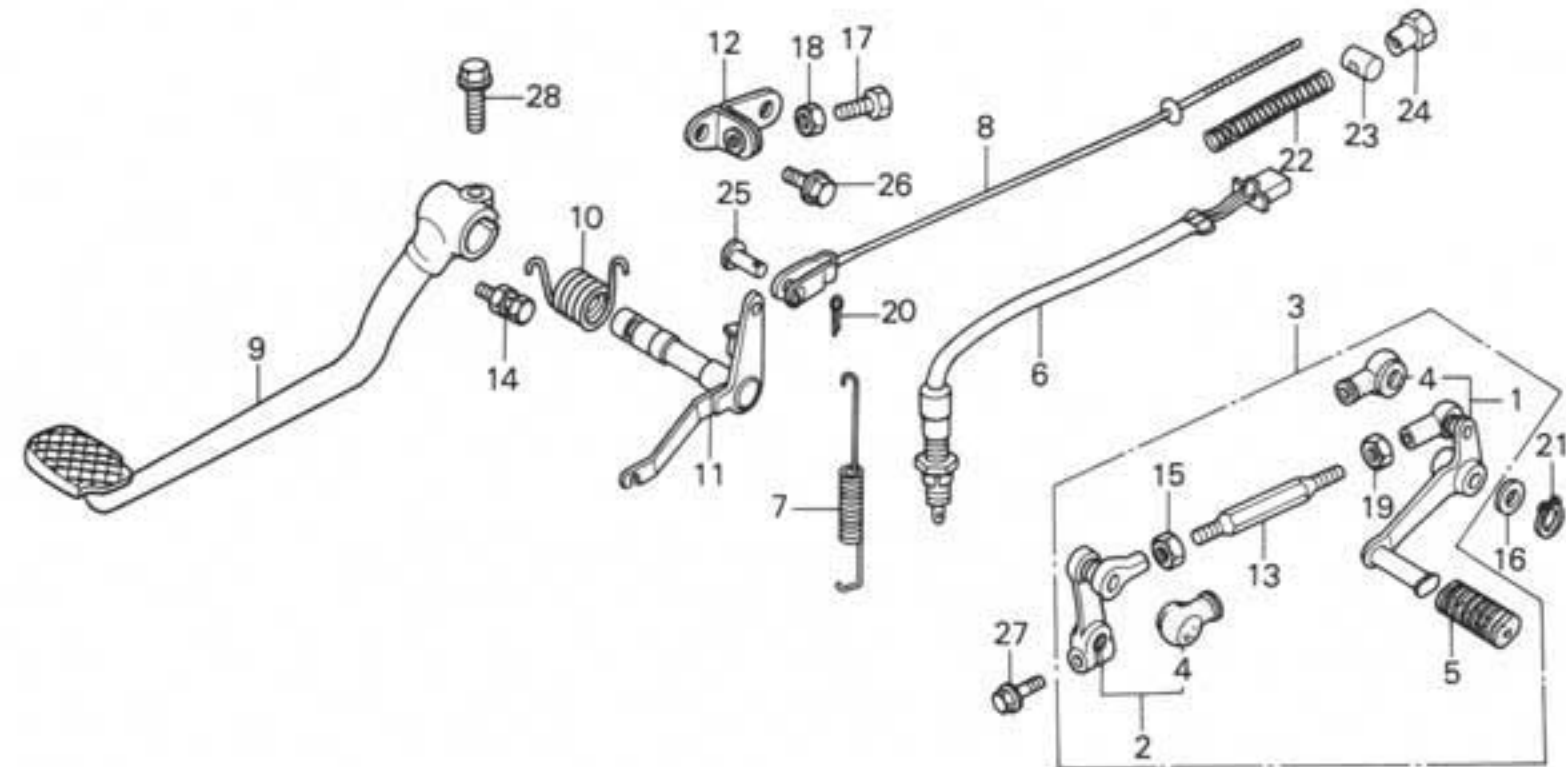
F-19

Brake pedal • Change pedal
(1G,2G,E,ED,F,U)

Pédale de frein •
Pédale de changement
(1G,2G,E,ED,F,U)

Bremspedal • Schaltpedal
(1G,2G,E,ED,F,U)

Pedal de freno • Pedal de cambio
(1G,2G,E,ED,F,U)



B426-40

Service item	F.R.T.	Ref. No.	Part No.	Description	Reqd. No. CB650z	Serial No.	Area code
		27	95700-06025-00	BOLT, FLANGE, 6X25	1		1G,2G,E,ED,F,U
		28	95700-08028-00	BOLT, FLANGE, 8X28	1		1G,2G,E,ED,F,U