

Item d'entretien	T.D.R.	N° de réf.	N° de pièce	Description	N° de requis CB650z	N° de série	Code de zone
		27	95700-06025-00	BOULON DE BRIDE, 6X25	1		1G,2G,E,ED,F,U
		28	95700-08028-00	BOULON DE BRIDE, 8X28	1		1G,2G,E,ED,F,U
Wartungspunkt	AP	Ref. Nr.	Teile-Nr.	Beschreibung	Menge CB650z	Serien-Nr.	Gebiets-Code
		27	95700-06025-00	FLANSCHENSCHRAUBE, 6X25	1		1G,2G,E,ED,F,U
		28	95700-08028-00	FLANSCHENSCHRAUBE, 8X28	1		1G,2G,E,ED,F,U
Artículo de servicio	THLL	No. de ref.	No. de pieza	Descripción	No. rdo CB650z	No. de serie	Código de area
		27	95700-06025-00	PERNO DE REBORDE, 6X25	1		1G,2G,E,ED,F,U
		28	95700-08028-00	PERNO DE REBORDE, 8X28	1		1G,2G,E,ED,F,U



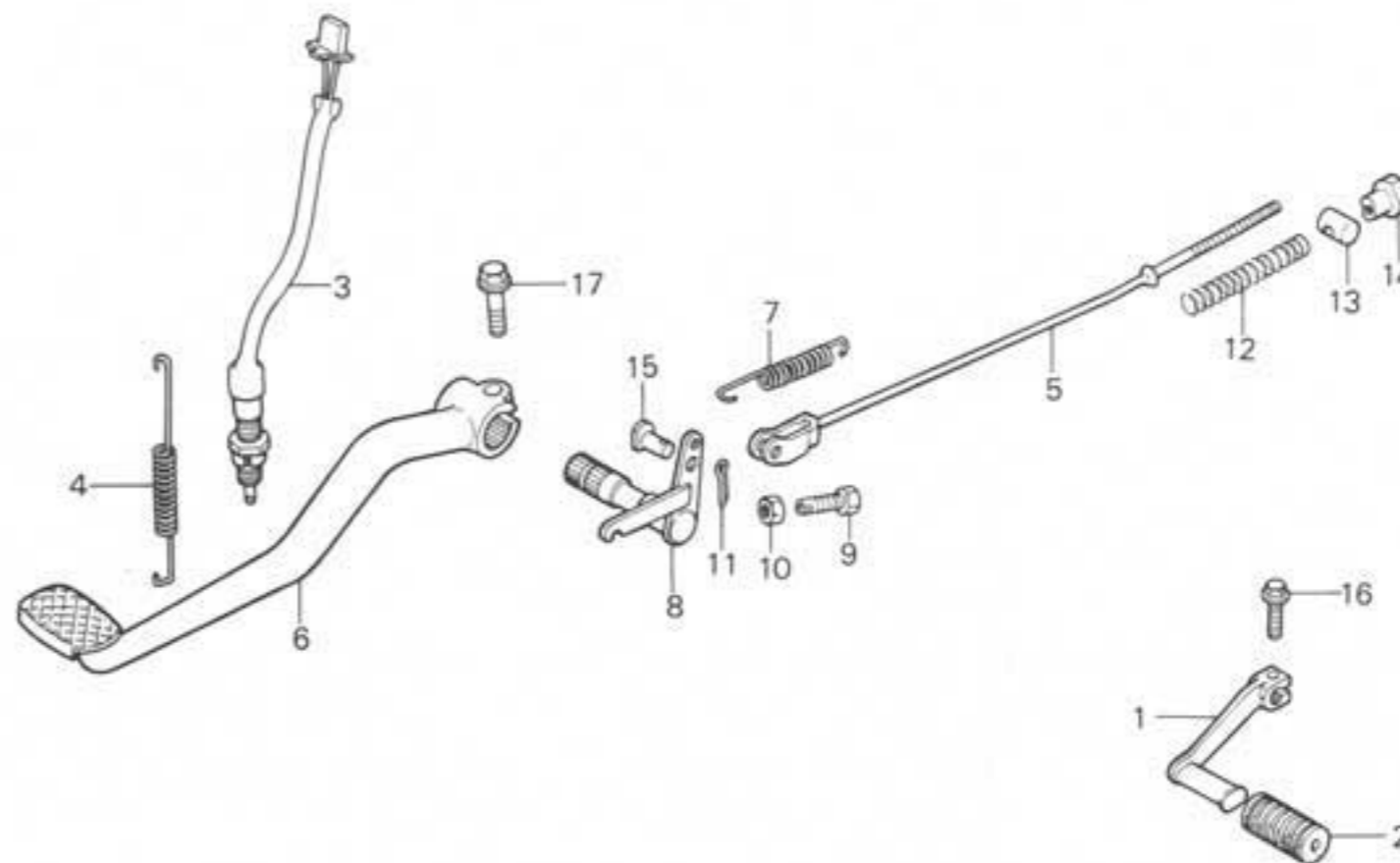
**F-19-1**

**Brake pedal • Change pedal  
(DK,DM)**

**Pédale de frein •  
Pédale de changement  
(DK,DM)**

**Bremspedal • Schaltpedal  
(DK,DM)**

**Pedal de freno • Pedal de cambio  
(DK,DM)**



**←FWD**

B426-41

Service item	F.R.T.	Ref. No.	Part No.	Description	Reqd. No. CB650z	Serial No.	Area code
PEDAL, GEAR CHANGE	0.1	1	24700-426-000	PEDAL, GEAR CHANGE	1		DK,DM
PEDAL COMP., RR. BRAKE		2	24781-419-000	RUBBER, GEAR CHANGE	1		DK,DM
SWITCH ASSY., RR. STOP	0.2	3	35350-425-003	SWITCH ASSY., RR. STOP	1		DK,DM
ROD, RR. BRAKE	0.3	4	35357-426-000	SPRING, STOP SWITCH	1		DK,DM
SPINDLE COMP., RR. BRAKE	0.7	5	43451-323-020	ROD, RR. BRAKE	1		DK,DM
		6	46500-426-000	PEDAL COMP., RR. BRAKE	1		DK,DM
		7	46514-426-000	SPRING, BRAKE PEDAL	1		DK,DM
		8	46515-426-000	SPINDLE COMP., RR. BRAKE	1		DK,DM
		9	90186-426-000	BOLT, 6X32	1		DK,DM
		10	94002-06000	NUT, HEX., 6MM	1		DK,DM
		11	94201-16150	PIN, SPLIT, 1.6X15	1		DK,DM
		12	95014-73100	SPRING A, BRAKE ROD	1		DK,DM
		13	95015-32001	JOINT B, BRAKE ARM	1		DK,DM
		14	95015-42000	NUT B, BRAKE ROD ADJUST	1		DK,DM

Item d'entretien	T.D.R.	N° de réf.	N° de pièce	Description	N° de requis CB650z	N° de série	Code de zone
PEDALE DE CHANGEMENT DE VITESSE	0.1	1	24700-426-000	PEDALE DE CHANGEMENT DE VITESSE	1		DK,DM
PEDALE COMP. FREIN AR.		2	24781-419-000	CADUTCHOUQ DE CHANGEMENT VITESSE	1		DK,DM
ENS. CONTACTEUR FEU STOP AR.	0.2	3	35350-425-003	ENS. CONTACTEUR FEU STOP AR.	1		DK,DM
TIJE DE FREIN AR.	0.3	4	35357-426-000	RESSORT D'INTERRUPTEUR STOP	1		DK,DM
AXE COMP. PEDALE DE FREIN AR.	0.7	5	43451-323-020	TIJE DE FREIN AR.	1		DK,DM
		6	46500-426-000	PEDALE COMP. FREIN AR.	1		DK,DM
		7	46514-426-000	RESSORT DE PEDALE DE FREIN	1		DK,DM
		8	46515-426-000	AXE COMP. PEDALE DE FREIN AR.	1		DK,DM
		9	90186-426-000	BOULON, 6X32	1		DK,DM
		10	94002-06000	ECROU HEX., 6MM	1		DK,DM
		11	94201-16150	DOUPILLE FENDUE, 1.6X15	1		DK,DM
		12	95014-73100	RESSORT A DE TIJE DE FREIN	1		DK,DM
		13	95015-32001	BUTEE B DE LEVIER DE FREIN	1		DK,DM
		14	95015-42000	ECROU B DE REGLAGE DE TIJE DE FREIN	1		DK,DM
Wartungspunkt	AP	Ref. Nr.	Teile-Nr.	Beschreibung	Menge CB650z	Serien-Nr.	Gebiets-Code
SCHALTPEDAL	0.1	1	24700-426-000	SCHALTPEDAL	1		DK,DM
PEDAL KOMPL., H. BREMSE		2	24781-419-000	ANJSCHALTJUMMI	1		DK,DM
BREMSSCHALTER KOMPL., H.	0.2	3	35350-425-003	BREMSSCHALTER KOMPL., H.	1		DK,DM
BREMSSCHANJE, H.	0.3	4	35357-426-000	FEDER, BREMSSCHALTER	1		DK,DM
SPINDEL KOMPL., H. BREMSE	0.7	5	43451-323-020	BREMSSCHANJE, H.	1		DK,DM
		6	46500-426-000	PEDAL KOMPL., H. BREMSE	1		DK,DM
		7	46514-426-000	FEDER, BREMSPEDAL	1		DK,DM
		8	46515-426-000	SPINDEL KOMPL., H. BREMSE	1		DK,DM
		9	90186-426-000	SCHRAUBE, 6X32	1		DK,DM
		10	94002-06000	MUTTER, HEX., 6MM	1		DK,DM
		11	94201-16150	SPLINT, 1.6X15	1		DK,DM
		12	95014-73100	FEDER A, BREMSSCHANJE	1		DK,DM
		13	95015-32001	VERBINDUNG B, BREMSARM	1		DK,DM
		14	95015-42000	EINSTELLMUTTER B, BREMSSCHANJE	1		DK,DM
Artículo de servicio	THLL	No. de ref.	No. de pieza	Descripción	No. rdo CB650z	No. de serie	Código de area
PEDAL, CAMBIO DE VELOCIDADES	0.1	1	24700-426-000	PEDAL, CAMBIO DE VELOCIDADES	1		DK,DM
COMP. DE PEDAL, FRENO TRAS.		2	24781-419-000	JOMA, CAMBIO DE VELOCIDADES	1		DK,DM
ENS. DE INTERRUPTOR, PARADA TRAS.	0.2	3	35350-425-003	ENS. DE INTERRUPTOR, PARADA TRAS.	1		DK,DM
VARILLA, FRENO TRAS.	0.3	4	35357-426-000	RESORTE, INTERRUPTOR DE PARADAS	1		DK,DM
COMP. DE HUSILLO, FRENO TRAS.	0.7	5	43451-323-020	VARILLA, FRENO TRAS.	1		DK,DM
		6	46500-426-000	COMP. DE PEDAL, FRENO TRAS.	1		DK,DM
		7	46514-426-000	RESORTE, PEDAL DE FRENO	1		DK,DM
		8	46515-426-000	COMP. DE HUSILLO, FRENO TRAS.	1		DK,DM
		9	90186-426-000	PERNO, 6X32	1		DK,DM
		10	94002-06000	TUERCA, HEX., 6MM	1		DK,DM
		11	94201-16150	PASADOR DE ALETAS, 1.6X15	1		DK,DM
		12	95014-73100	RESORTE A, VARILLA DE FRENO	1		DK,DM
		13	95015-32001	UNION B, BRAZO DE FRENO	1		DK,DM
		14	95015-42000	TUERCA DE AJUSTE B, VARILLA DE FRENO	1		DK,DM



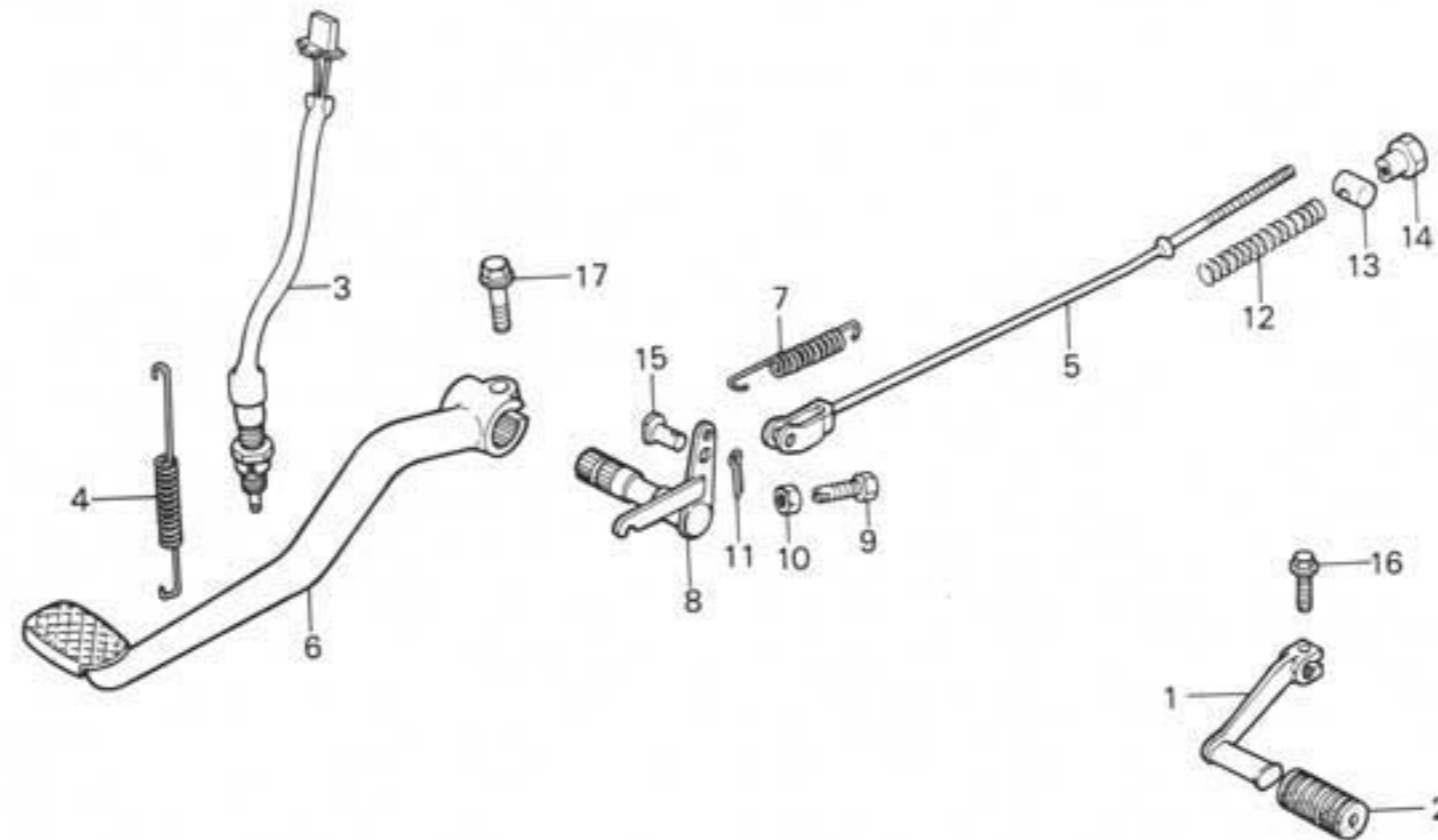
**F-19-1**

**Brake pedal • Change pedal  
(DK,DM)**

**Pédale de frein •  
Pédale de changement  
(DK,DM)**

**Bremspedal • Schaltpedal  
(DK,DM)**

**Pedal de freno • Pedal de cambio  
(DK,DM)**



B426-41

Service item	F.R.T.	Ref. No.	Part No.	Description	Reqd. No. CB650z	Serial No.	Area code
		15	95015-52000	PIN B, BRAKE ROD JOINT	1		DK,DM
		16	95700-06020-00	BOLT, FLANGE, 6X20	1		DK,DM
		17	95700-08028-00	BOLT, FLANGE, 8X28	1		DK,DM

Item d'entretien	T.D.R.	N° de réf.	N° de pièce	Description	N° de requis CB650z	N° de série	Code de zone
		15	95015-52000	AXE B D'ARTICULATION DE TIGE DE FREIN	1		DK,DM
		16	95700-06020-00	BOULON DE BRIDE, 6X20	1		DK,DM
		17	95700-08028-00	BOULON DE BRIDE, 8X28	1		DK,DM
Wartungspunkt	AP	Ref. Nr.	Teile-Nr.	Beschreibung	Menge CB650z	Serien-Nr.	Gebiets-Code
		15	95015-52000	STIFT B, BREMSSTANGENVERBINDUNG	1		DK,DM
		16	95700-06020-00	FLANSCHENSCHRAUBE, 6X20	1		DK,DM
		17	95700-08028-00	FLANSCHENSCHRAUBE, 8X28	1		DK,DM
Artículo de servicio	THLL	No. de ref.	No. de pieza	Descripción	No. rdo CB650z	No. de serie	Código de area
		15	95015-52000	ESPIJA B, CONEXION VARILLA DE FRENO	1		DK,DM
		16	95700-06020-00	PERNO DE REBORDE, 6X20	1		DK,DM
		17	95700-08028-00	PERNO DE REBORDE, 8X28	1		DK,DM

J 5

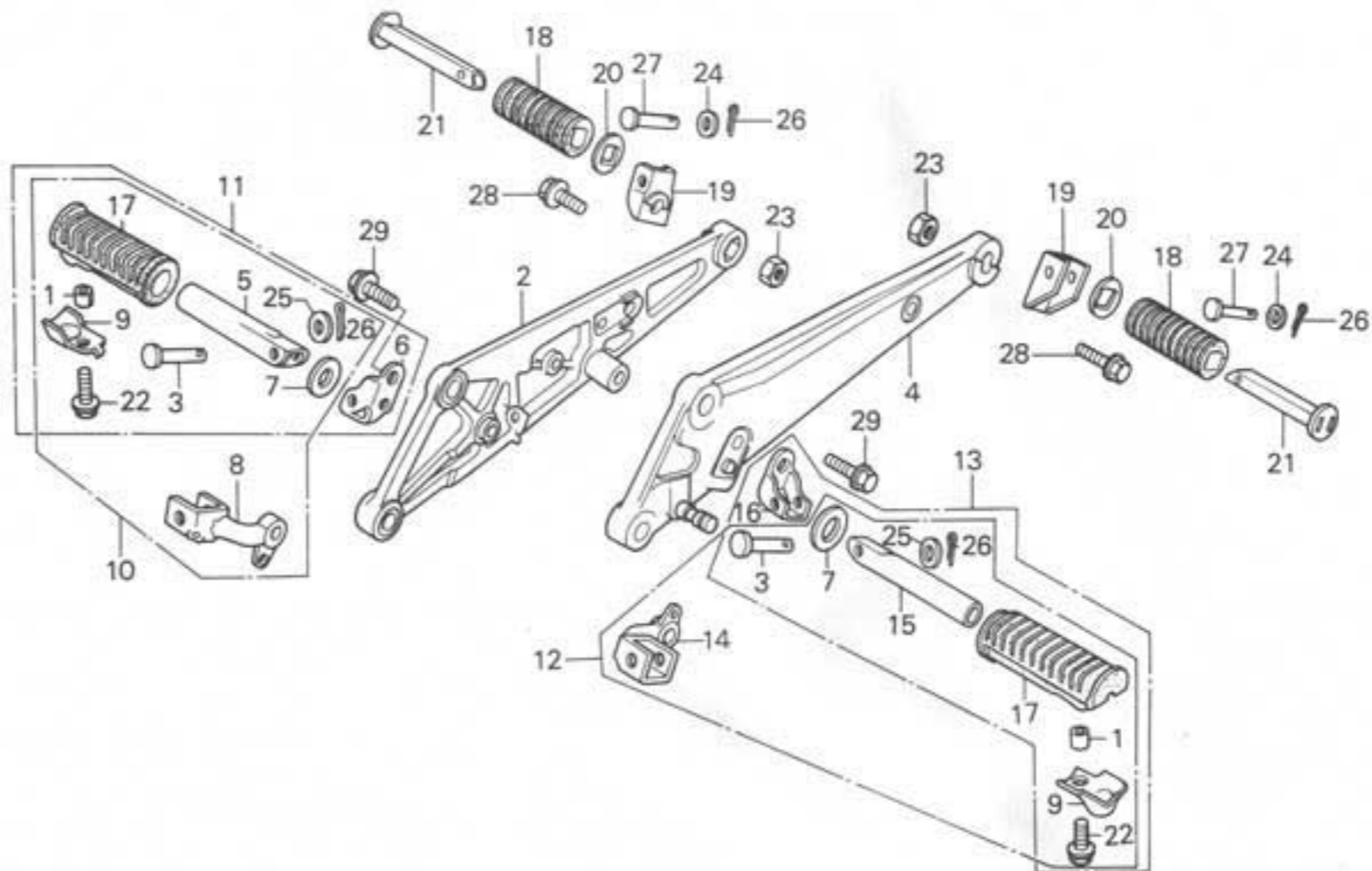
F-20

Step

Repose pieds

Tritt

Estribo



B426-42

Service item	F.R.T.	Ref. No.	Part No.	Description	Reqd. No. CB650z	Serial No.	Area code
HOLDER COMP., STEP	0.3	1	37243-323-000	COLLAR, METER SET	2		
STEP ASSY., R.	0.1	2	50601-426-610	HOLDER COMP., R. STEP	1		1G,2G,E,ED,F,U
INC. RELATIVE PART							
BAR, L. STEP		3	50603-033-000	PIN, STEP BAR JOINT	2		
INC. RELATIVE PART							
BRACKET, PILLION STEP		4	50610-426-610	HOLDER COMP., L. STEP	1		1G,2G,E,ED,F,U
INC. RELATIVE PART							
BRACKET COMP., L. STEP	0.2	5	50612-413-000	BAR, R. STEP	1		
		6	50613-425-610	BRACKET, R. STEP	1		1G,2G,E,ED,F,U
		7	50614-413-000	WASHER, MAIN STEP	2		
		8	50615-426-000	BRACKET COMP., R. STEP	1		DK,DM
		9	50619-426-000	STOPPER, STEP RUBBER	2		
		10	50630-426-000	STEP ASSY., R.	1		DK,DM
		11	50630-426-610	STEP ASSY., R.	1		1G,2G,E,ED,F,U
		12	50640-426-000	STEP ASSY., L.	1		DK,DM
		13	50640-426-610	STEP ASSY., L.	1		1G,2G,E,ED,F,U

Item d'entretien	T.D.R.	N° de réf.	N° de pièce	Description	N° de requis CB650z	N° de série	Code de zone
SUPPORT COMP. REPOSE PIED ENS. REPOSE PIEDS D. PIECES RELATIVES Y COMPRISAS BARRE DE REPOSE PIEDS G. PIECES RELATIVES Y COMPRISAS SUPPORT DE MARCHE-PIED SELLE AR. PIECES RELATIVES Y COMPRISAS SUPPORT COMP. REPOSE-PIEDS G.	0.3	1	37243-323-000	BAGUE, MONTAGE COMPTEUR	2		
	0.1	2	50601-426-610	SUPPORT COMP. REPOSE PIED D.	1		1G,25,E,ED,F,U
		3	50603-033-000	AXE DE JOINT DE REPOSE-PIEDS	2		
		4	50610-426-610	SUPPORT COMP. REPOSE PIED G.	1		1G,25,E,ED,F,U
	0.2	5	50612-413-000	BARRE DE REPOSE PIEDS D.	1		
		6	50613-425-610	SUPPORT D. DE REPOSE PIEDS	1		1G,25,E,ED,F,U
		7	50614-413-000	RONDELLE DE REPOSE PIEDS PRINCIPAL	2		
		8	50615-426-000	SUPPORT COMP. REPOSE-PIEDS D.	1		DK,DM
		9	50619-426-000	BUTEE DE CAOUTCHOUC DE REPOSE- PIEDS	2		
		10	50630-426-000	ENS. REPOSE PIEDS D.	1		DK,DM
		11	50630-426-610	ENS. REPOSE PIEDS D.	1		1G,25,E,ED,F,U
		12	50640-426-000	ENS. REPOSE PIEDS G.	1		DK,DM
		13	50640-426-610	ENS. REPOSE PIEDS G.	1		1G,25,E,ED,F,U
Wartungspunkt	AP	Ref. Nr.	Teile-Nr.	Beschreibung	Menge CB650z	Serien-Nr.	Gebiets-Code
HALTER KOMPL., FUSSRASTE FUSSRASTE KOMPL., R. EINSCHL. DAZUGEHDERIGER TEIL FUSSRASTE, L. EINSCHL. DAZUGEHDERIGER TEIL HALTER, SOZIUSSFUSSRASTE EINSCHL. DAZUGEHDERIGER TEIL HALTER KOMPL., L. FUSSRASTE	0.3	1	37243-323-000	FESTSTELLHUELSE, MESSER	2		
	0.1	2	50601-426-610	HALTER KOMPL., R. FUSSRASTE	1		1G,25,E,ED,F,U
		3	50603-033-000	GELENKSTIFT, FUSSRASTE	2		
		4	50610-426-610	HALTER KOMPL., L. FUSSRASTE	1		1G,25,E,ED,F,U
	0.2	5	50612-413-000	FUSSRASTE, R.	1		
		6	50613-425-610	HALTER, R. FUSSRASTE	1		1G,25,E,ED,F,U
		7	50614-413-000	SCHEIBE, HAUPTFUSSRASTE	2		
		8	50615-426-000	HALTER KOMPL., R. FUSSRASTE	1		DK,DM
		9	50619-426-000	GUMMIANSCHLAG, FUSSRASTE	2		
		10	50630-426-000	FUSSRASTE KOMPL., R.	1		DK,DM
		11	50630-426-610	FUSSRASTE KOMPL., R.	1		1G,25,E,ED,F,U
		12	50640-426-000	FUSSRASTE KOMPL., L.	1		DK,DM
		13	50640-426-610	FUSSRASTE KOMPL., L.	1		1G,25,E,ED,F,U
Artículo de servicio	THLL	No. de ref.	No. de pieza	Descripción	No. rdo CB650z	No. de serie	Código de area
COMP. DE PORTADOR, ESTRIBO ENS. DE ESTRIBO DER, INCLUSIVE PIEZAS RELACIONADAS BARRA, ESTRIBO IZQ. INCLUSIVE PIEZAS RELACIONADAS SOPORTE, ESTRIBO DE ASIENTO TRAS. INCLUSIVE PIEZAS RELACIONADAS COMP. DE SOPORTE, ESTRIBO IZQ.	0.3	1	37243-323-000	COLLARIN, DE SUJECION MEDIDOR	2		
	0.1	2	50601-426-610	COMP. DE PORTADOR, ESTRIBO DER.	1		1G,26,E,ED,F,U
		3	50603-033-000	ESPIJA DE UNION, BARRA DE ESTRIBO	2		
		4	50610-426-610	COMP. DE PORTADOR, ESTRIBO IZQ.	1		1G,26,E,ED,F,U
	0.2	5	50612-413-000	BARRA, ESTRIBO DER.	1		
		6	50613-425-610	SOPORTE, ESTRIBO DER.	1		1G,26,E,ED,F,U
		7	50614-413-000	ARANDELA, ESTRIBO PRINCIPAL	2		
		8	50615-426-000	COMP. DE SOPORTE, ESTRIBO DER.	1		DK,DM
		9	50619-426-000	OBTURADOR, GOMA DE ESTRIBO	2		
		10	50630-426-000	ENS. DE ESTRIBO DER,	1		DK,DM
		11	50630-426-610	ENS. DE ESTRIBO DER,	1		1G,25,E,ED,F,U
		12	50640-426-000	ENS. DE ESTRIBO IZQ.	1		DK,DM
		13	50640-426-610	ENS. DE ESTRIBO IZQ.	1		1G,25,E,ED,F,U



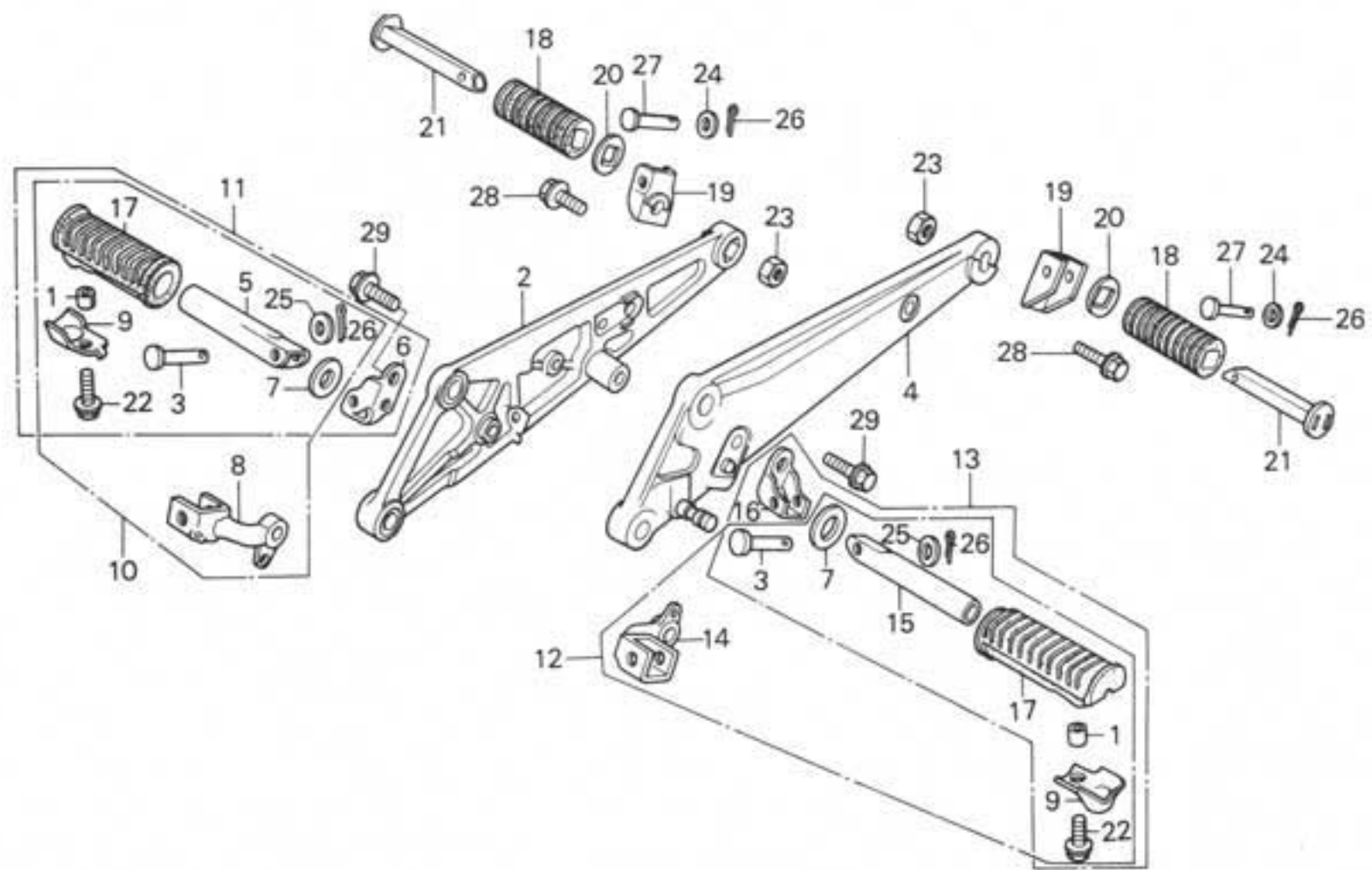
F-20

Step

Repose pieds

Tritt

Estribo



B426-42

Service item	F.R.T.	Ref. No.	Part No.	Description	Reqd. No. CB650z	Serial No.	Area code
		14	50641-426-000	BRACKET COMP., L. STEP	1		DK,DM
		15	50643-413-000	BAR, L. STEP	2		
		16	50643-425-610	BRACKET, L. STEP	1		13,23,E,ED,F,U
		17	50661-426-000	RUBBER, STEP	2		
		18	50710-377-000	RUBBER, PILLION STEP	2		
		19	50711-426-000	BRACKET, PILLION STEP	2		
		20	50712-413-000	WASHER, PILLION STEP	2		
		21	50715-413-000	BAR, PILLION STEP	2		
		22	92000-06016	BOLT, HEX., 6X16	2		
		23	94001-10000-05	NUT, HEX., 10MM	2		13,23,E,ED,F,U
		24	94101-06000	WASHER, PLAIN, 6MM	2		
		25	94101-08000	WASHER, PLAIN, 8MM	2		
		26	94201-16150	PIN, SPLIT, 1.6X15	4		



Item d'entretien	T.D.R.	N° de réf.	N° de pièce	Description	N° de requis CB650z	N° de série	Code de zone
		14	50641-426-000	SUPPORT COMP. REPOSE-PIEDS G.	1		DK,DM
		15	50643-413-000	BARRE DE REPOSE PIEDS G.	2		
		16	50643-425-610	SUPPORT S. DE REPOSE PIEDS	1		13,23,E,ED,F,U
		17	50661-426-000	CAOUTCHOUC DE REPOSE-PIEDS	2		
		18	50710-377-000	CAOUTCHOUC DE MARCHE-PIED	2		
		19	50711-426-000	SUPPORT DE MARCHE-PIED SELLE SELLE AR. AR.	2		
		20	50712-413-000	RONDELLE DE MARCHE-PIED SELLE AR. AR.	2		
		21	50715-413-000	BARRE MARCHE-PIED SELLE AR.	2		
		22	92000-06016	BOULON HEX., 6X16	2		
		23	94001-10000-0S	ECROU HEX., 10MM	2		13,23,E,ED,F,U
		24	94101-06000	RONDELLE PLATE, 6MM	2		
		25	94101-08000	RONDELLE PLATE, 8MM	2		
		26	94201-16150	GOUPILLE FENDUE, 1.6X15	4		
Wartungspunkt	AP	Ref. Nr.	Teile-Nr.	Beschreibung	Menge CB650z	Serien-Nr.	Gebiets-Code
		14	50641-426-000	HALTER KOMPL., L. FUSSRASTE	1		DK,DM
		15	50643-413-000	FUSSRASTE, L.	2		
		16	50643-425-610	HALTER, L. FUSSRASTE	1		13,23,E,ED,F,U
		17	50661-426-000	FUSSRASTENGUMMI	2		
		18	50710-377-000	GUMMI, SOZIUSFUSSRASTE	2		
		19	50711-426-000	HALTER, SOZIUSFUSSRASTE	2		
		20	50712-413-000	SCHEIBE, SOZIUSFUSSRASTE	2		
		21	50715-413-000	FUSSRASTE, SOZIUS	2		
		22	92000-06016	SCHRAUBE, HEX., 6X16	2		
		23	94001-10000-0S	MUTTER, HEX., 10MM	2		13,23,E,ED,F,U
		24	94101-06000	GLATTE SCHEIBE, 6MM	2		
		25	94101-08000	GLATTE SCHEIBE, 8MM	2		
		26	94201-16150	SPLINT, 1.6X15	4		
Artículo de servicio	THLL	No. de ref.	No. de pieza	Descripción	No. rdo CB650z	No. de serie	Código de area
		14	50641-426-000	COMP. DE SOPORTE, ESTRIBO IZQ.	1		DK,DM
		15	50643-413-000	BARRA, ESTRIBO IZQ.	2		
		16	50643-425-610	SOPORTE, ESTRIBO IZQ.	1		13,23,E,ED,F,U
		17	50661-426-000	GOMA DE ESTRIBO	2		
		18	50710-377-000	GOMA, ESTRIBO DE ASIENTO TRAS.	2		
		19	50711-426-000	SOPORTE, ESTRIBO DE ASIENTO TRAS.	2		
		20	50712-413-000	ARANDELA, ESTRIBO DE ASIENTO TRAS. TRAS.	2		
		21	50715-413-000	BARRA, ESTRIBO DE ASIENTO TRAS.	2		
		22	92000-06016	PERNO, HEX., 6X16	2		
		23	94001-10000-0S	TUERCA, HEX., 10MM	2		13,23,E,ED,F,U
		24	94101-06000	ARANDELA SENCILLA, 6MM	2		
		25	94101-08000	ARANDELA SENCILLA, 8MM	2		
		26	94201-16150	PASADOR DE ALETAS, 1.6X15	4		

J 7

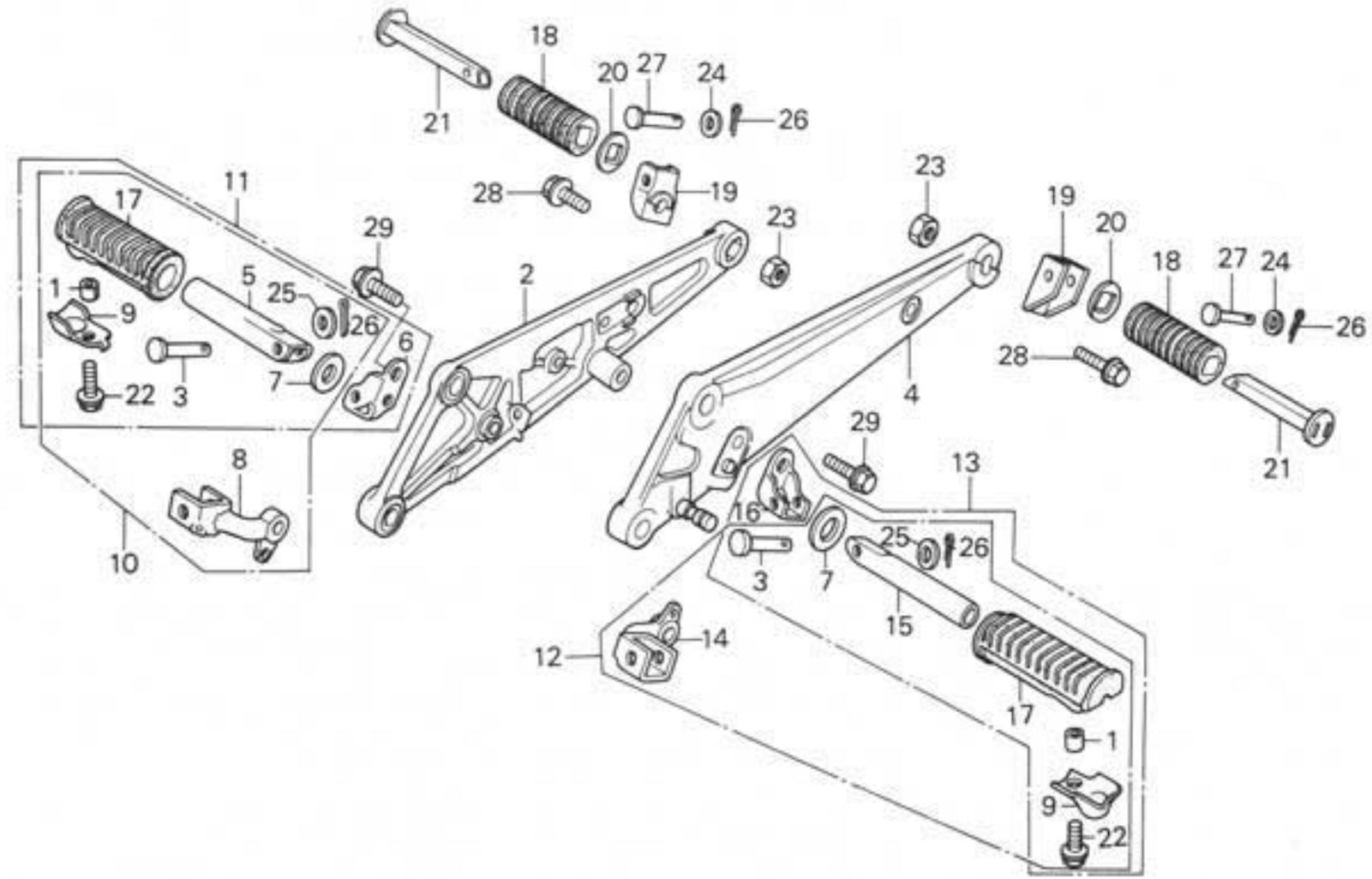
F-20

Step

Repose pieds

Tritt

Estribo



B426-42

Service item	F.R.T.	Ref. No.	Part No.	Description	Reqd. No. CB650z	Serial No.	Area code
		27	95015-81000	PIN A, PILLION STEP	2		
		28	95700-10028-00	BOLT, FLANGE, 10X28	2		13, 23, E, ED, F, U
		29	95700-10040-00	BOLT, FLANGE, 10X40	2		16, 23, E, ED, F, U

Item d'entretien	T.D.R.	N° de réf.	N° de pièce	Description	N° de requis CB650z	N° de série	Code de zone
		27	95015-81000	DOUPILLE A DE MARCHE-PIED SELLE AR.	2		
		28	95700-10028-00	BOULON DE BRIDE, 10X28	2		1,2,3,E,ED,F,U
		29	95700-10040-00	BOULON DE BRIDE, 10X40	2		1,2,3,E,ED,F,U
Wartungspunkt	AP	Ref. Nr.	Teile-Nr.	Beschreibung	Menge CB650z	Serien-Nr.	Gebiets-Code
		27	95015-81000	STIFT A, SOZIUFSUSSRASTE	2		
		28	95700-10028-00	FLANSCHENSCHRAUBE, 10X28	2		1,2,3,E,ED,F,U
		29	95700-10040-00	FLANSCHENSCHRAUBE, 10X40	2		1,2,3,E,ED,F,U
Artículo de servicio	THLL	No. de ref.	No. de pieza	Descripción	No. rdo CB650z	No. de serie	Código de area
		27	95015-81000	ESPIJA A, ESTRIBO DE ASIENTO TRAS.	2		
		28	95700-10028-00	PERNO DE REBORDE, 10X28	2		1,2,3,E,ED,F,U
		29	95700-10040-00	PERNO DE REBORDE, 10X40	2		1,2,3,E,ED,F,U

J 8

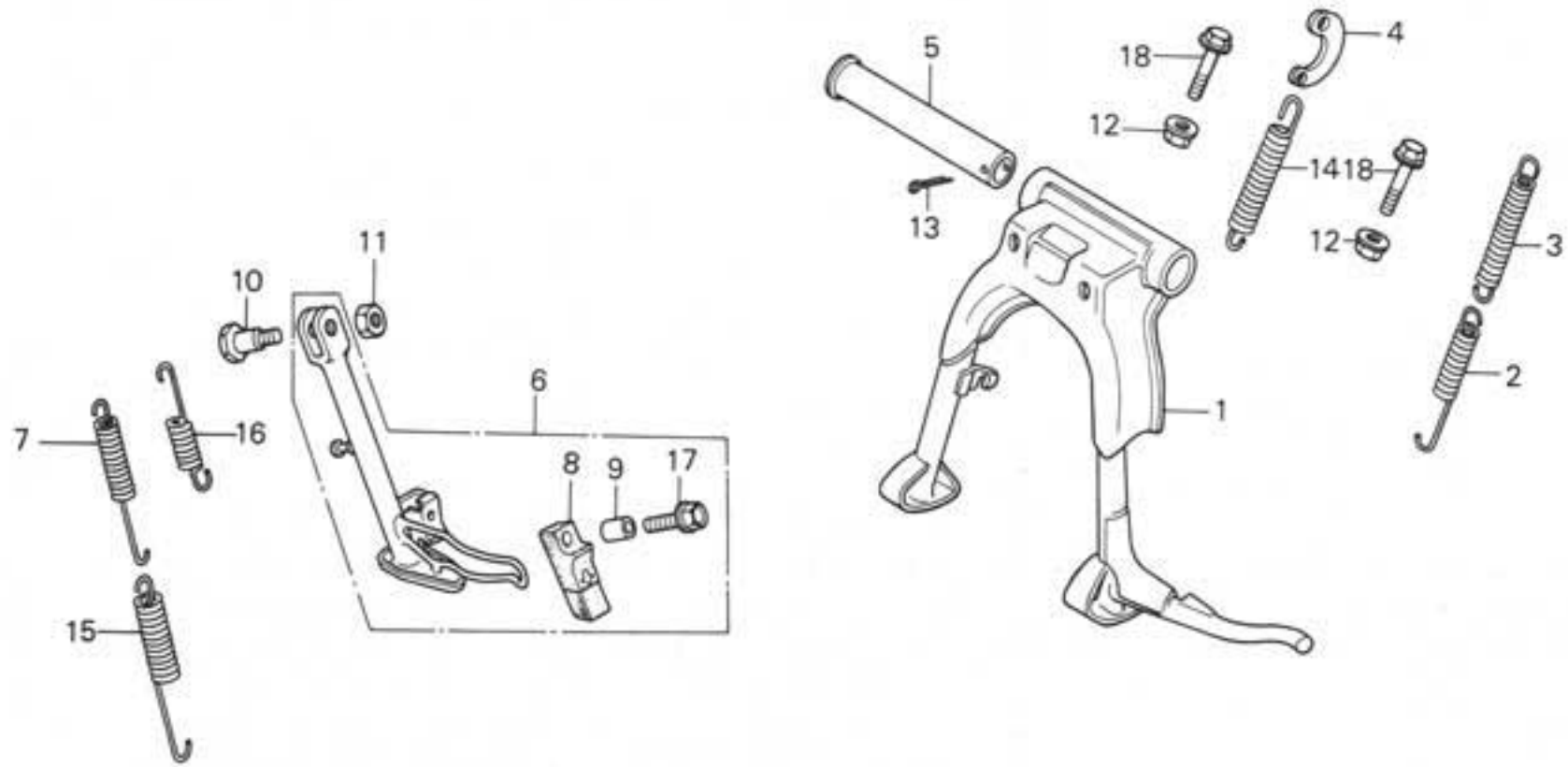
F-21

Stand

Bequille

Ständer

Estante



B426-43

Service item	F.R.T.	Ref. No.	Part No.	Description	Reqd. No. CB650z	Serial No.	Area code
STAND COMP., MAIN	0.5	1	50500-426-000	STAND COMP., MAIN	1		
BAR ASSY., SIDE STAND	0.2	2	50510-413-610	SPRING, MAIN STAND	1		13,23
SPRING G, MAIN STAND		3	50521-425-610	SUB SPRING, MAIN STAND	1		13,23
INC. RELATIVE PART		4	50523-425-000	PLATE, MAIN STAND SPRING	1		
SPRING, SIDE STAND	0.1	5	50526-300-000	PIPE, MAIN STAND PIVOT	1		
		6	50540-426-000	BAR ASSY., SIDE STAND	1		
		7	50542-341-610	SUB SPRING, SIDE STAND	1		13,23
		8	50548-356-700	RUBBER, STAND	1		
		9	50549-356-700	COLLAR, STAND RUBBER SETTING	1		
		10	90108-223-000	SCREW, SIDE STAND PIVOT	1		
		11	94030-10000	NUT, HEX., 10MM	1		
		12	94050-08000	NUT, FLANGE, 8MM	2		

Item d'entretien	T.D.R.	N° de réf.	N° de pièce	Description	N° de requis CB650z	N° de série	Code de zone
BEQUILLE CENTRALE COMP. ENS. BARRE DE BEQUILLE LATERALE RESSORT G DE BEQUILLE CENTRALE PIECES RELATIVES Y COMPRISES RESSORT DE BEQUILLE LATERALE	0.5	1	50500-426-000	BEGUILLE CENTRALE COMP.	1		
	0.2	2	50510-413-610	RESSORT BEQUILLE PRINCIPALE	1		13,23
		3	50521-425-610	RESSORT SECONDAIRE BEQUILLE PRINCIPALE	1		13,23
		4	50523-425-000	PLAQUE DE RESSORT, BEQUILLE PRINCIPALE	1		
	0.1	5	50526-300-000	TUBE, PIVOT BEQUILLE PRINCIPAL	1		
		6	50540-426-000	ENS. BARRE DE BEQUILLE LATERALE	1		
		7	50542-341-610	RESSORT AUXILIAIRE DE BEQUILLE LATERALE	1		13,23
		8	50548-356-700	CAOUTCHOUC DE BEQUILLE	1		
		9	50549-356-700	COLLIER DE FIXATION DE CAOUTCHOUC DE BEQUILLE	1		
		10	90108-223-000	VIS DE PIVOT DE BEQUILLE LATERALE	1		
		11	94030-10000	ECROU HEX., 10MM	1		
		12	94050-08000	ECROU DE BRIDE, 8MM	2		
Wartungspunkt	AP	Ref. Nr.	Teile-Nr.	Beschreibung	Menge CB650z	Serien-Nr.	Gebiets-Code
HAUPTSTAENDER KOMPL. STANGE KOMPL., SEITENSTAENDER FEDER G, HAUPTSTAENDER EINSCHL. DAZUGEHÖRIGER TEIL FEDER SEITENSTAENDER	0.5	1	50500-426-000	HAUPTSTAENDER KOMPL.	1		
	0.2	2	50510-413-610	FEDER, HAUPTSTAENDER	1		13,23
		3	50521-425-610	HILFSFEDER, HAUPTSTAENDER	1		13,23
		4	50523-425-000	PLATTE, HAUPTSTAENDERFEDER	1		
	0.1	5	50526-300-000	ROHR, HAUPTSTAENDERZAPFEN	1		
		6	50540-426-000	STANGE KOMPL., SEITENSTAENDER	1		
		7	50542-341-610	HILFSFEDER, SEITENSTAENDER	1		13,23
		8	50548-356-700	GUMMI, STAENDER	1		
		9	50549-356-700	BEFESTIGUNGSHUELSE, STAENDERGUMMI	1		
		10	90108-223-000	ZAPFENBOLZEN, SEITENSTAENDER	1		
		11	94030-10000	MUTTER, HEX., 10MM	1		
		12	94050-08000	FLANSCHENMUTTER, 8MM	2		
Artículo de servicio	THLL	No. de ref.	No. de pieza	Descripción	No. rdo CB650z	No. de serie	Código de area
COMP. DE ESTANTE PRINCIPAL ENS. DE BARRA, ESTANTE LATERAL RESORTE G, ESTANTE PRINCIPAL INCLUSIVE PIEZAS RELACIONADAS RESORTE, ESTANTE LATERAL	0.5	1	50500-426-000	COMP. DE ESTANTE PRINCIPAL	1		
	0.2	2	50510-413-610	RESORTE, ESTANTE PRINCIPAL	1		13,23
		3	50521-425-610	SUB-RESORTE, ESTANTE PRINCIPAL	1		13,23
		4	50523-425-000	PLACA, RESORTE DE ESTANTE PRINCIPAL	1		
	0.1	5	50526-300-000	TUBO, PIVOTE DE ESTANTE PRINCIPAL	1		
		6	50540-426-000	ENS. DE BARRA, ESTANTE LATERAL	1		
		7	50542-341-610	SUB-RESORTE, ESTANTE LATERAL	1		13,23
		8	50548-356-700	GOMA DE ESTANTE	1		
		9	50549-356-700	COLLARIN DE FIJACION, GOMA DE ESTANTE	1		
		10	90108-223-000	PERNO, PIVOTE DE ESTANTE LATERAL	1		
		11	94030-10000	TUERCA, HEX., 10MM	1		
		12	94050-08000	TUERCA DE REBORDE, 8MM	2		



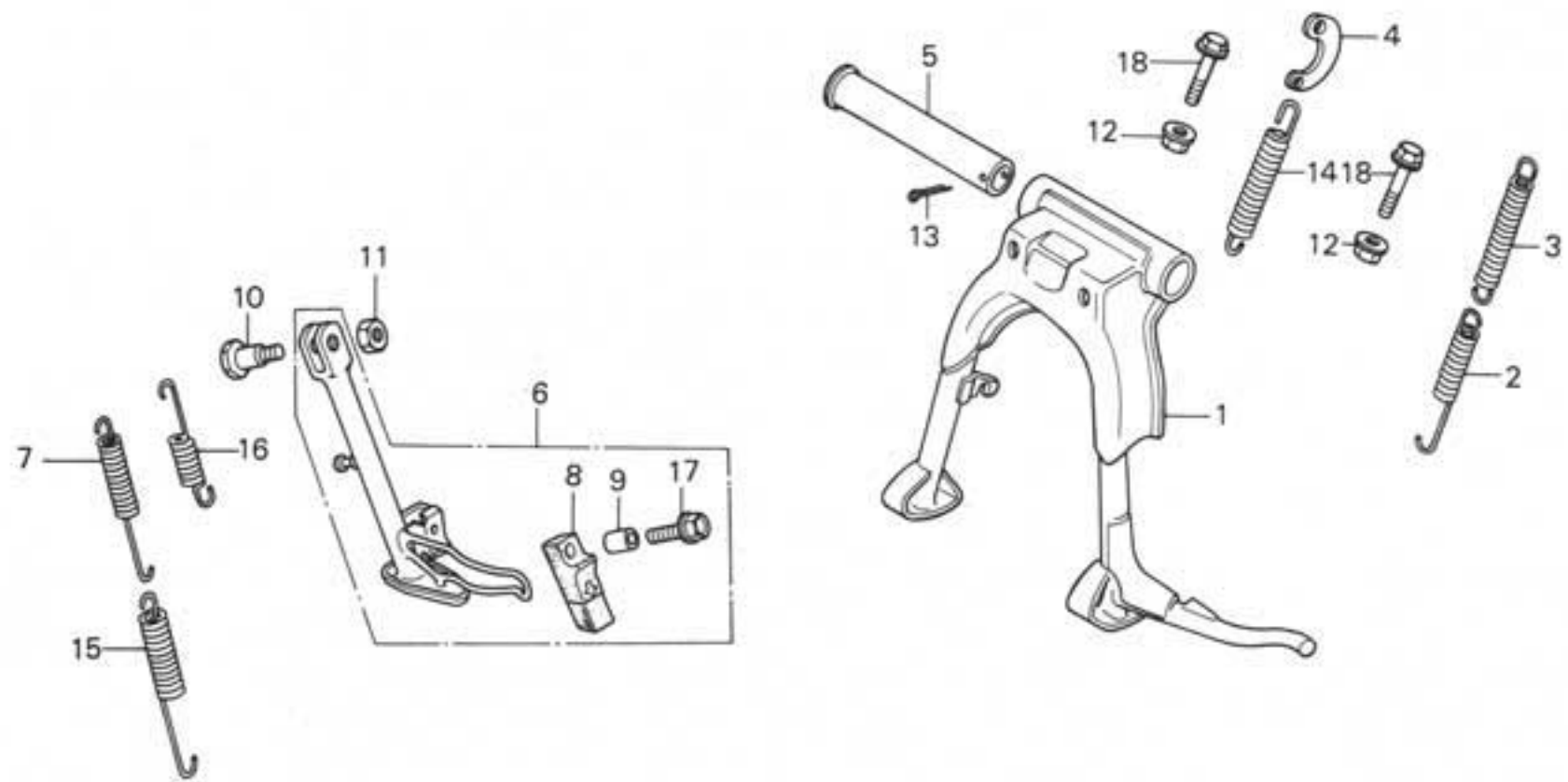
F-21

Stand

Bequille

Ständer

Estante



B426-43

Service item	F.R.T.	Ref. No.	Part No.	Description	Reqd. No. CB650z	Serial No.	Area code
		13	94201-25250	PIN, SPLIT, 2.5X25	1		
		14	95014-71702	SPRIN; J, MAIN STAND	1		DK,DM,E,ED,F,U
		15	95014-72102	SPRIN; A, SIDE STAND	1		1;2;
		16	95014-72402	SPRIN; D, SIDE STAND	1		DK,DM,E,ED,F,U
		17	95700-06025-08	BOLT, FLANJE, 6X25	1		
		18	95700-08040-00	BOLT, FLANJE, 8X40	2		

Item d'entretien	T.D.R.	N° de réf.	N° de pièce	Description	N° de requis CB650z	N° de série	Code de zone
		13	94201-25250	BOUPILLE FENDUE, 2.5X25	1		
		14	95014-71702	RESSORT ; DE BEGUILLE CENTRALE	1		DK,DM,E,ED,F,U
		15	95014-72102	RESSORT A DE BEGUILLE LATERALE	1		1;2;
		16	95014-72402	RESSORT D DE BEGUILLE LATERALE	1		DK,DM,E,ED,F,U
		17	95700-06025-08	BOULON DE BRIDE, 6X25	1		
		18	95700-08040-00	BOULON DE BRIDE, 8X40	2		
Wartungspunkt	AP	Ref. Nr.	Teile-Nr.	Beschreibung	Menge CB650z	Serien-Nr.	Gebiets-Code
		13	94201-25250	SPLINT, 2.5X25	1		
		14	95014-71702	FEDER ;, HAUPTSTAENDER	1		DK,DM,E,ED,F,U
		15	95014-72102	FEDER A, SEITENSTAENDER	1		1;2;
		16	95014-72402	FEDER D, SEITENSTAENDER	1		DK,DM,E,ED,F,U
		17	95700-06025-08	FLANSCHENSCHRAUBE, 6X25	1		
		18	95700-08040-00	FLANSCHENSCHRAUBE, 8X40	2		
Artículo de servicio	THLL	No. de ref.	No. de pieza	Descripción	No. rdo CB650z	No. de serie	Código de area
		13	94201-25250	PASADOR DE ALETAS, 2.5X25	1		
		14	95014-71702	RESORTE ;, ESTANTE PRINCIPAL	1		DK,DM,E,ED,F,U
		15	95014-72102	RESORTE A, ESTANTE LATERAL	1		1;2;
		16	95014-72402	RESORTE D, ESTANTE LATERAL	1		DK,DM,E,ED,F,U
		17	95700-06025-08	PERNO DE REBORDE, 6X25	1		
		18	95700-08040-00	PERNO DE REBORDE, 8X40	2		

**J 10**

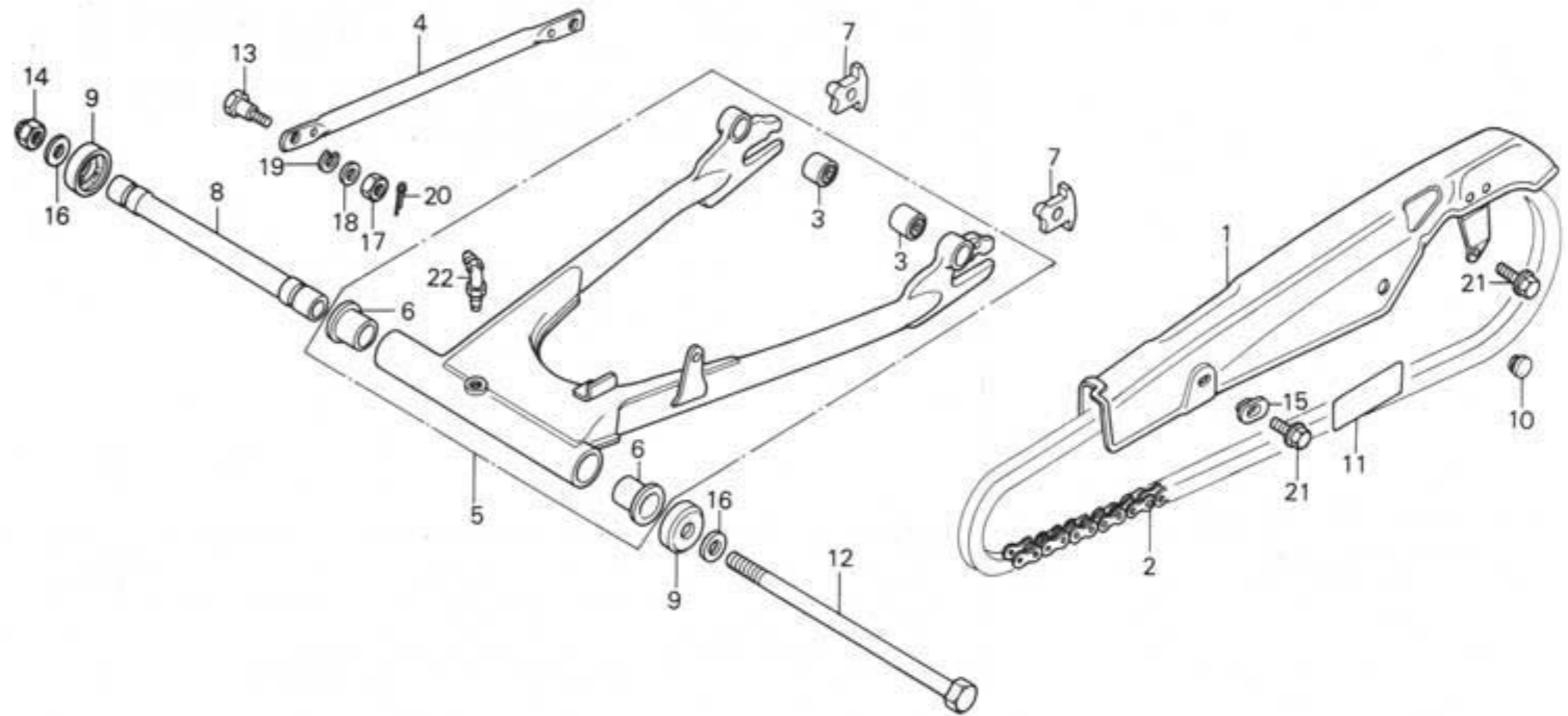
**F-22**

Rear fork • Chain case

Fourche arrière •  
Carter de chaîne

Hintere Schwinge •  
Kettenschutz

Horquilla trasera •  
Caja de cadena



B426-44

Service item	F.R.T.	Ref. No.	Part No.	Description	Reqd. No. CB650z	Serial No.	Area code
CASE, DRIVE CHAIN	0.1	1	40513-426-000	CASE, DRIVE CHAIN	1		
CHAIN, DRIVE	0.7	2	40530-426-641	CHAIN, DRIVE (DID 50HDK-100L)	1		ED
INC. RELATIVE PART			40530-426-642	CHAIN, DRIVE (RK 50NK-100L)	1		ED
•COLLAR, RR. FORK CENTER			40530-426-671	CHAIN, DRIVE (DID 50HDK-102L)	1		1,2,DK,DM,E,F,U
•BUSH, RR. CUSHION UNDER RUBBER (ONE OR ALL)	1.0		40530-426-672	CHAIN, DRIVE (RK 50NK-102L)	1		1,2,DK,DM,E,F,U
•BUSH, RR. FORK PIVOT	0.2		40548-268-000	BUSH, RR. CUSHION UNDER RUBBER	2		
•ARM, RR. BRAKE STOPPER	0.8	3	43431-404-000	ARM, RR. BRAKE STOPPER	1		
•FORK ASSY., RR.		4	52100-426-000ZA	FORK ASSY., RR. NH-1	1		
		5	52108-422-300	BUSH, RR. FORK PIVOT	2		
		6	52136-405-000	STOPPER, CHAIN ADJUSTER	2		
		7	52141-390-010	COLLAR, RR. FORK CENTER	1		
		8					



Item d'entretien	T.D.R.	N° de réf.	N° de pièce	Description	N° de requis CB650z	N° de série	Code de zone
CARTER, CHAINE DE COMMANDE	0.1	1	40513-426-000	CARTER, CHAINE DE COMMANDE	1		
CHAINE DE COMMANDE	0.7	2	40530-426-641	CHAINE DE COMMANDE (DID 50HDK-100L)	1		ED
PIECES RELATIVES Y CCMPRISES							
• BAGUE, CENTRE FOURCHE AR.			40530-426-642	CHAINE DE COMMANDE (RK 50NK-100L)	1		ED
BAGUE CADUTCHOC INFERIEURE, AMORTISSEUR AR.	1.0		40530-426-671	CHAINE DE COMMANDE (DID 50HDK-102L)	1		1G,2G,DK,DM,E,F,U
(L'ON APPLIQUE LE MEME F.R.T. MEME QUAND ON EFFECTUE L'ENTRETIEN SUR PLUS D'UNE PIECE.)			40530-426-672	CHAINE DE COMMANDE (RK 50NK-102L)	1		1G,2G,DK,DM,E,F,U
• BAGUE, PIVOT FOURCHE AR.		3	40548-268-000	BAGUE CADUTCHOC INFERIEURE, AMORTISSEUR AR.	2		
BRAS DE BUTEE FREIN AR.	0.2	4	43431-404-000	BRAS DE BUTEE FREIN AR.	1		
ENS. BRAS OSCILLANT	0.8	5	52100-426-000ZA	ENS. BRAS OSCILLANT NH-1	1		
		6	52108-422-300	BAGUE, PIVOT FOURCHE AR.	2		
		7	52136-405-000	VERROU DE TENDEUR DE CHAINE	2		
		8	52141-390-010	BAGUE, CENTRE FOURCHE AR.	1		

Wartungspunkt	AP	Ref. Nr.	Teile-Nr.	Beschreibung	Menge CB650z	Serien-Nr.	Gebiets-Code
GEHAEUSE, ANTRIEBSKETTE	0.1	1	40513-426-000	GEHAEUSE, ANTRIEBSKETTE	1		
ANTRIEBSKETTE	0.7	2	40530-426-641	ANTRIEBSKETTE (DID 50HDK-100L)	1		ED
EINSCHL. DAZUGEHÖRIGER TEIL							
• HUELSE, H. SCHWINGE MITTE			40530-426-642	ANTRIEBSKETTE (RK 50NK-100L)	1		ED
GUMMIBUCHSE, H. DAEMPFER UNTEN	1.0		40530-426-671	ANTRIEBSKETTE (DID 50HDK-102L)	1		1G,2G,DK,DM,E,F,U
(DIE GLEICHE ARBEITSZEIT-PAUSCHALE, AUCH WENN NUR EIN ODER ALLE TEILE GEWARTET WIRD			40530-426-672	ANTRIEBSKETTE (RK 50NK-102L)	1		1G,2G,DK,DM,E,F,U
• BUCHSE, H. SCHWINGENZAPFEN		3	40548-268-000	GUMMIBUCHSE, H. DAEMPFER UNTEN	2		
BREMSANSCHLAGARM, H.	0.2	4	43431-404-000	BREMSANSCHLAGARM, H.	1		
SCHWINGE KOMPL., H.	0.8	5	52100-426-000ZA	SCHWINGE KOMPL., H. NH-1	1		
		6	52108-422-300	BUCHSE, H. SCHWINGENZAPFEN	2		
		7	52136-405-000	ANSCHLAG, KETTENEINTELLER	2		
		8	52141-390-010	HUELSE, H. SCHWINGE MITTE	1		

Artículo de servicio	THLL	No. de ref.	No. de pieza	Descripción	No. rdo CB650z	No. de serie	Código de area
CAJA, CADENA DE MANDO	0.1	1	40513-426-000	CAJA, CADENA DE MANDO	1		
CADENA DE MANDO	0.7	2	40530-426-641	CADENA DE MANDO (DID 50HDK-100L)	1		ED
INCLUSIVE PIEZAS RELACIONADAS							
• COLLARIN CENTRAL, HORQUILLA TRAS.			40530-426-642	CADENA DE MANDO (RK 50NK-100L)	1		FD
BUJE, GOMA INFERIOR DE AMORTIGUADOR TRAS.	1.0		40530-426-671	CADENA DE MANDO (DID 50HDK-102L)	1		1G,2G,DK,DM,E,F,U
(APLIQUESE EL MISMO F.R.T. AUNQUE SE HAGA EL MANTENIMIENTO A MAS DE UNA PIEZAS.)			40530-426-672	CADENA DE MANDO (RK 50NK-102L)	1		1G,2G,DK,DM,E,F,U
• BUJE, PIVOTE DE HORQUILLA TRAS.		3	40548-268-000	BUJE, GOMA INFERIOR DE AMORTIGUADOR TRAS.	2		
BRAZO, OBTURADOR DE FRENO TRAS.	0.2	4	43431-404-000	BRAZO, OBTURADOR DE FRENO TRAS.	1		
TRAS.		5	52100-426-000ZA	ENS. DE HORQUILLA, TRAS. NH-1	1		
ENS. DE HORQUILLA, TRAS.	0.8	6	52108-422-300	BUJE, PIVOTE DE HORQUILLA TRAS.	2		
		7	52136-405-000	OBTURADOR, AJUSTADOR DE CADENA	2		
		8	52141-390-010	COLLARIN CENTRAL, HORQUILLA TRAS.	1		

**J 11**

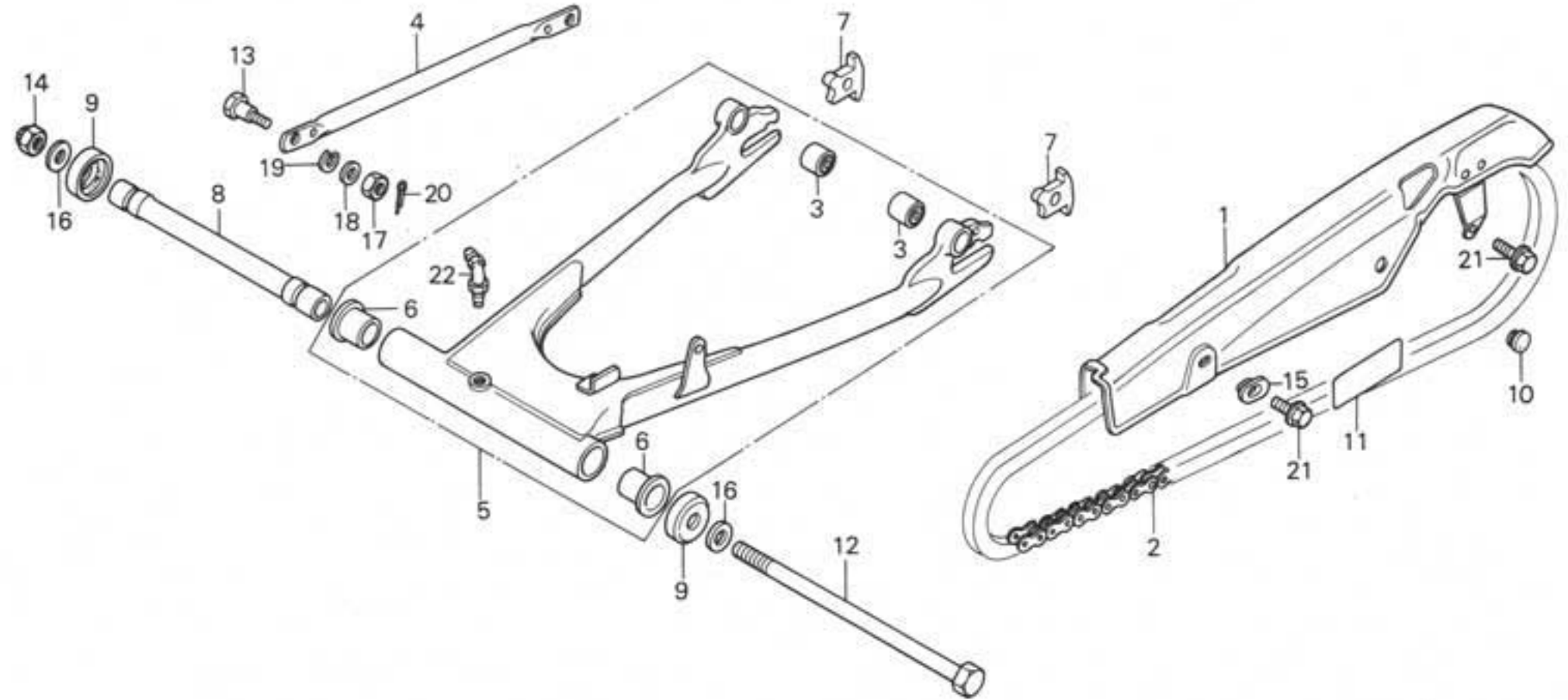
**F-22**

Rear fork • Chain case

Fourche arrière •  
Carter de chaîne

Hintere Schwinge •  
Kettenschutz

Horquilla trasera •  
Caja de cadena



B426-44

Service item	F.R.T.	Ref. No.	Part No.	Description	Reqd. No. CB650z	Serial No.	Area code
		9	52144-362-000	CAP, RR. FORK DUST SEAL	2		
		10	80102-355-670	PLUG, USELESS HOLE	1		
		11	87505-426-610	MARK, TIRE CAUTION	1		1G,2G,E,ED
			87505-426-620	MARK, TIRE CAUTION	1		F
			87505-426-650	MARK, TIRE CAUTION	1		DK,DM,U
		12	90121-426-000	BOLT, RR. FORK PIVOT	1		DK,DM
			90121-426-610	BOLT, RR. FORK PIVOT	1		1G,2G,E,ED,F,U
		13	90133-286-000	BOLT, RR. BRAKE STOPPER ARM	1		
		14	90354-268-000	NUT, SELF LOCK, 14MM	1		
		15	90513-405-000	WASHER, 6X9	1		
		16	90600-422-000	WASHER, PLAIN, 14MM	2		1G,2G,E,ED,F,U
					1		DK,DM
		17	94001-08000-0S	NUT, HEX., 8MM	1		
		18	94101-08000	WASHER, PLAIN, 8MM	1		

Item d'entretien	T.D.R.	N° de réf.	N° de pièce	Description	N° de requis CB650z	N° de série	Code de zone
		9	52144-362-000	CHAPEAU ETANCHEITE POUSSIERE, FOURCHE AR.	2		
		10	80102-355-670	BOUCHON POUR TROU NON UTILISE	1		
		11	87505-426-610	PLAQUE D'AVERTISSEMENT DE PNEU	1		1G,2G,E,ED
			87505-426-620	PLAQUE D'AVERTISSEMENT DE PNEU	1		F
			87505-426-650	PLAQUE D'AVERTISSEMENT DE PNEU	1		DK,DM,U
		12	90121-426-000	BOULON, PIVOT FOURCHE AR.	1		DK,DM
			90121-426-610	BOULON, PIVOT FOURCHE AR.	1		1G,2G,E,ED,F,U
		13	90133-286-000	BOULON, LEVIER BUTEE FREIN AR.	1		
		14	90354-268-000	ECROU D'AUTO-BLOCANT, 14MM	1		
		15	90513-405-000	RONDELLE, 6X9	1		
		16	90600-422-000	RONDELLE PLATE, 14MM	2		1G,2G,E,ED,F,U
					1		
		17	94001-08000-05	ECROU HEX., 8MM	1		DK,DM
		18	94101-08000	RONDELLE PLATE, 8MM	1		
Wartungspunkt	AP	Ref. Nr.	Teile-Nr.	Beschreibung	Menge CB650z	Serien-Nr.	Gebiets-Code
		9	52144-362-000	STAUBKAPPE, H. SCHWINGE	2		
		10	80102-355-670	STOPFEN, UNNUETZES LOCH	1		
		11	87505-426-610	VORSICHTSMARKE, REIFEN	1		1G,2G,E,ED
			87505-426-620	VORSICHTSMARKE, REIFEN	1		F
			87505-426-650	VORSICHTSMARKE, REIFEN	1		DK,DM,U
		12	90121-426-000	LAGERBOLZEN, H. SCHWINGE	1		DK,DM
			90121-426-610	LAGERBOLZEN, H. SCHWINGE	1		1G,2G,E,ED,F,U
		13	90133-286-000	SCHRAUBE, H. BREMSANSCHLAGARM	1		
		14	90354-268-000	MUTTER, SELBSTSICHERND, 14MM	1		
		15	90513-405-000	SCHEIBE, 6X9	1		
		16	90600-422-000	GLATTE SCHEIBE, 14MM	2		1G,2G,E,ED,F,U
					1		
		17	94001-08000-05	MUTTER, HEX., 8MM	1		DK,DM
		18	94101-08000	GLATTE SCHEIBE, 8MM	1		
Artículo de servicio	THLL	No. de ref.	No. de pieza	Descripción	No. rdo CB650z	No. de serie	Código de area
		9	52144-362-000	TAPA, GUARDAPOLVO DE HORQUILLA TRAS.	2		
		10	80102-355-670	TAPON, ORIFICIO INUTIL	1		
		11	87505-426-610	MARCA DE PRECAUCION, LLANTA	1		1G,2G,E,ED
			87505-426-620	MARCA DE PRECAUCION, LLANTA	1		F
			87505-426-650	MARCA DE PRECAUCION, LLANTA	1		DK,DM,U
		12	90121-426-000	PERNO, PIVOTE DE HORQUILLA TRAS.	1		DK,DM
			90121-426-610	PERNO, PIVOTE DE HORQUILLA TRAS.	1		1G,2G,E,ED,F,U
		13	90133-286-000	PERNO, BRAZO OBTURADOR DE FRENO TRAS.	1		
		14	90354-268-000	TUERCA, AUTO-CERRADORA, 14MM	1		
		15	90513-405-000	ARANDELA, 6X9	1		
		16	90600-422-000	ARANDELA SENCILLA, 14MM	2		1G,2G,E,ED,F,U
					1		
		17	94001-08000-05	TUERCA, HEX., 8MM	1		DK,DM
		18	94101-08000	ARANDELA SENCILLA, 8MM	1		

**J 12**

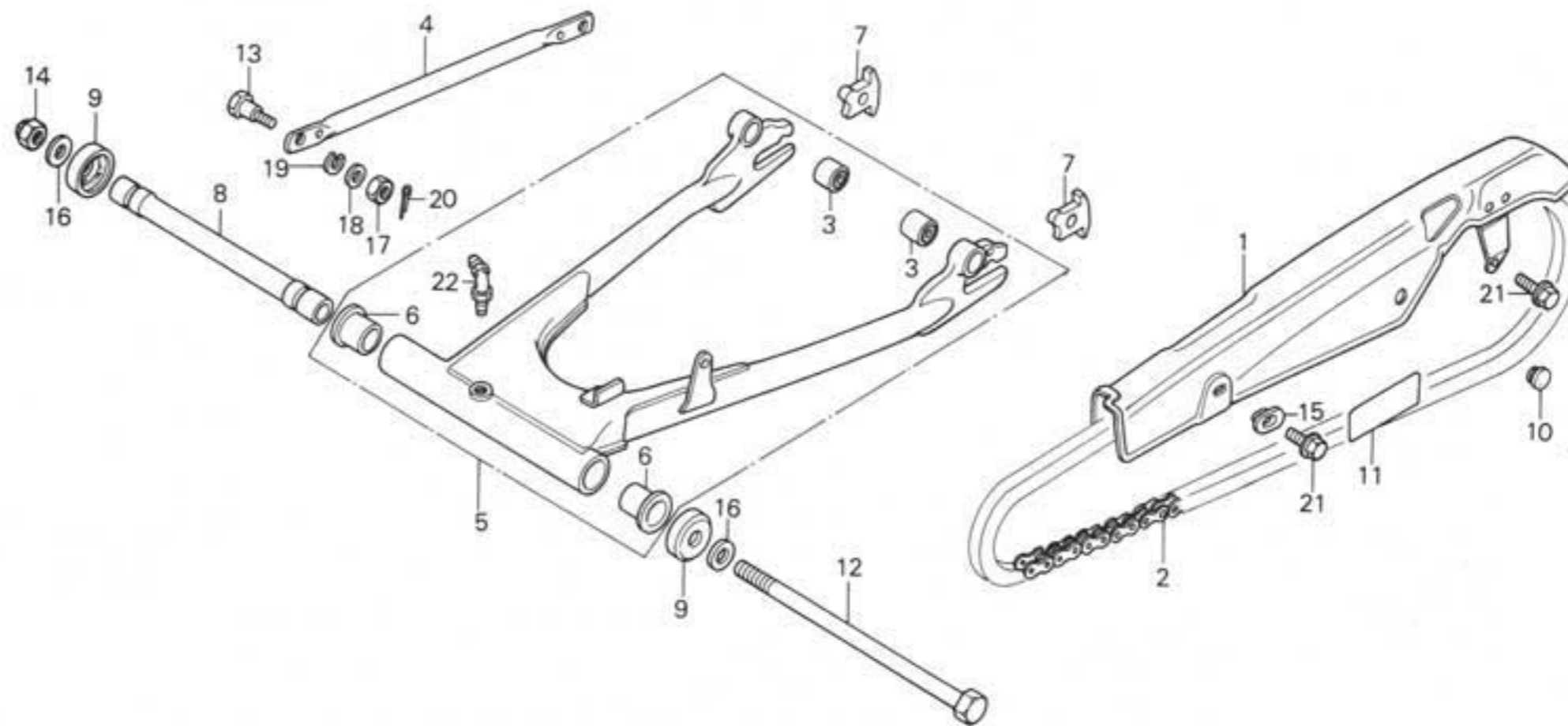
**F-22**

Rear fork • Chain case

Fourche arrière •  
Carter de chaîne

Hintere Schwinge •  
Kettenschutz

Horquilla trasera •  
Caja de cadena



← FWD

B426-44

Service item	F.R.T.	Ref. No.	Part No.	Description	Reqd. No. CB650z	Serial No.	Area code
		19	94111-10000	WASHER, SPRING, 10MM	1		
		20	94201-20180	PIN, SPLIT, 2.0X18	1		
		21	95700-06012-07	BOLT, FLANGE, 6X12	2		
		22	96201-60000	NIPPLE, GREASE, C.T6	1		

Item d'entretien	T.D.R.	N° de réf.	N° de pièce	Description	N° de requis CB650z	N° de série	Code de zone
		19	94111-10000	RONDELLE ELASTIQUE, 10MM	1		
		20	94201-20180	DOUPILLE FENDUE, 2.0X18	1		
		21	95700-06012-07	BOULON DE BRIDE, 6X12	2		
		22	96201-60000	GRAISSEUR C.T6	1		
Wartungspunkt	AP	Ref. Nr.	Teile-Nr.	Beschreibung	Menge CB650z	Serien-Nr.	Gebiets-Code
		19	94111-10000	FEDERRIN, 10MM	1		
		20	94201-20180	SPLINT, 2.0X18	1		
		21	95700-06012-07	FLANSCHENSCHRAUBE, 6X12	2		
		22	96201-60000	SCHMIERNIPPEL, C.T6	1		
Artículo de servicio	THLL	No. de ref.	No. de pieza	Descripción	No. rdo CB650z	No. de serie	Código de area
		19	94111-10000	ARANDELA DE RESORTE, 10MM	1		
		20	94201-20180	PASADOR DE ALETAS, 2.0X18	1		
		21	95700-06012-07	PERNO DE REBORDE, 6X12	2		
		22	96201-60000	GRASERA, C.T6	1		

**J 13**

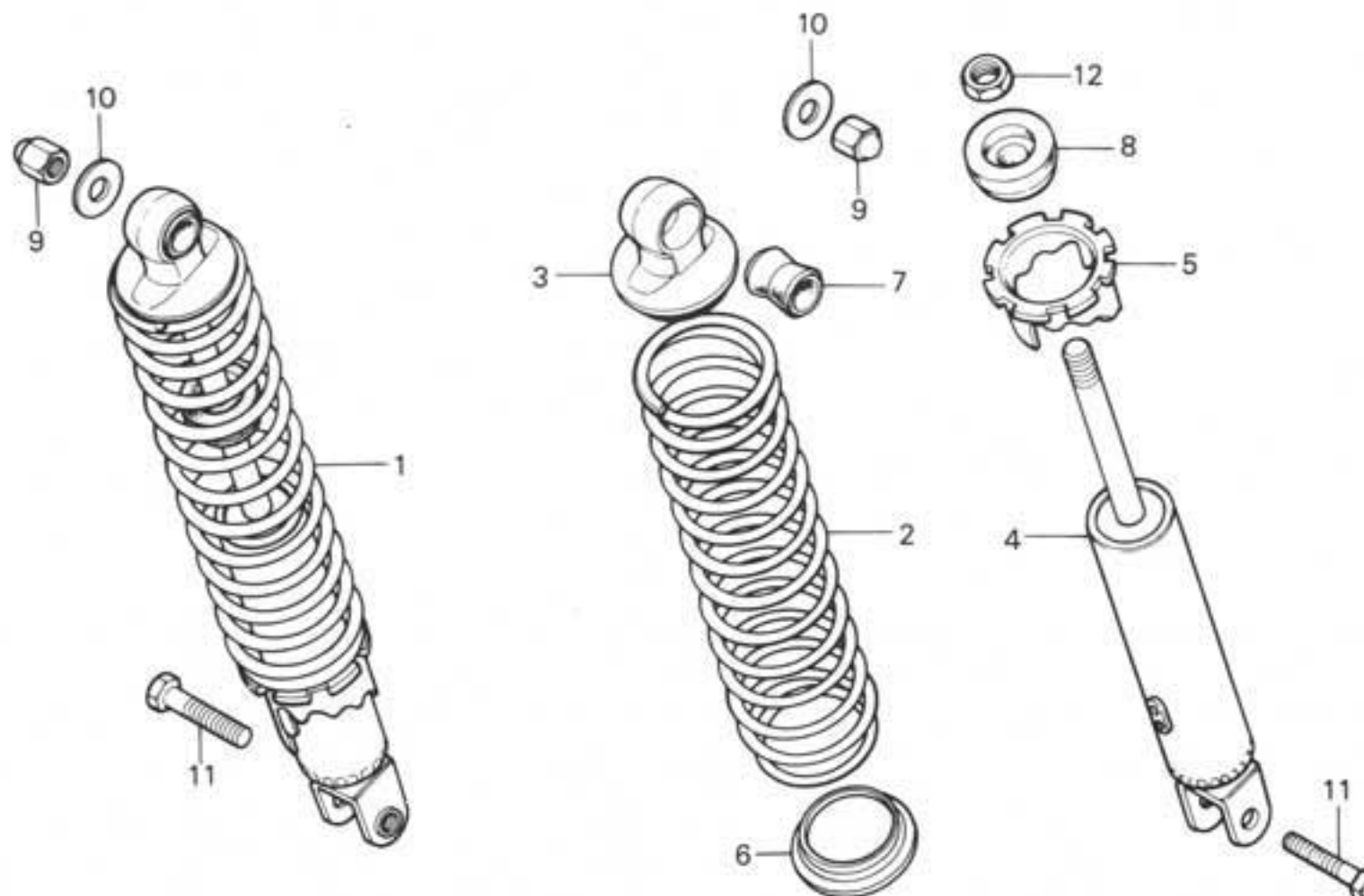
**F-23**

Rear cushion

Amortisseur arrière

Hinterer Stoßdämpfer

Amortiguador trasero



← FWD

B425-63

Service item	F.R.T.	Ref. No.	Part No.	Description	Reqd. No. CB650z	Serial No.	Area code
CUSHION ASSY., RR. SPRING, RR. CUSHION INC. RELATIVE PART	0.1 0.3	1	52400-426-003	CUSHION ASSY., RR.	2		DK, DM
			52400-426-611	CUSHION ASSY., RR.	2		13, 23, E, ED, F, U
		2	52401-426-003	SPRING, RR. CUSHION	2		
		3	52403-425-003	JOINT COMP., UPPER	2		
		4	52410-426-003	DAMPER COMP., RR.	2		DK, DM
			52410-426-611	DAMPER COMP., RR.	2		13, 23, E, ED, F, U
		5	52422-404-003	ADJUSTER, SPRING	2		
		6	52458-329-000	SEAT, RR. CUSHION SPRING UNDER	2		
		7	52484-292-000	RUBBER, JOINT	2		
		8	52517-404-003	RUBBER, STOPPER	2		
		9	90309-315-000	NUT, RR. CUSHION UPPER	2		
		10	90521-292-000	WASHER, 10.3MM	2		
	11	93000-10032-0A	BOLT, HEX., 10X32	2			
	12	94002-10000-0S	NUT, HEX., 10MM	2			

Item d'entretien	T.D.R.	N° de réf.	N° de pièce	Description	N° de requis CB650z	N° de série	Code de zone
ENS. AMORTISSEUR AR. RESSORT, AMORTISSEUR AR. PIECES RELATIVES Y COMPRISES	0.1 0.3	1	52400-426-003	ENS. AMORTISSEUR AR.	2		DK,DM
			52400-426-611	ENS. AMORTISSEUR AR.	2		13,23,E,ED,F,U
		2	52401-426-003	RESSORT, AMORTISSEUR AR.	2		
		3	52403-425-003	JOINT COMP. SUPERIEUR	2		
		4	52410-426-003	AMORTISSEUR AR. COMP.	2		DK,DM
			52410-426-611	AMORTISSEUR AR. COMP.	2		13,23,E,ED,F,U
		5	52422-404-003	REGLAGE DE RESSORT	2		
		6	52458-329-000	RASE, RESSORT INFERIEUR AMORTISSEUR AR.	2		
		7	52484-292-000	CAOUTCHOUC DE JOINT	2		
		8	52517-404-003	CAOUTCHOUC DE BUTEE	2		
		9	90309-315-000	ECROU SUPERIEUR, AMORTISSEUR AR.	2		
		10	90521-292-000	RONDELLE, 10.3MM	2		
11	93000-10032-0A	BOULON HEX., 10X32	2				
12	94002-10000-0S	ECROU HEX., 10MM	2				

Wartungspunkt	AP	Ref. Nr.	Teile-Nr.	Beschreibung	Menge CB650z	Serien-Nr.	Gebiets-Code
STOSSDAEMPFER KOMPL., H. FEDER, H. STOSSDAEMPFER EINSCHL. DAZUGEHÖRIGER TEIL	0.1 0.3	1	52400-426-003	STOSSDAEMPFER KOMPL., H.	2		DK,DM
			52400-426-611	STOSSDAEMPFER KOMPL., H.	2		13,23,E,ED,F,U
		2	52401-426-003	FEDER, H. STOSSDAEMPFER	2		
		3	52403-425-003	VERBINDUNG KOMPL., OBEN	2		
		4	52410-426-003	DAEMPFER KOMPL., H.	2		DK,DM
			52410-426-611	DAEMPFER KOMPL., H.	2		13,23,E,ED,F,U
		5	52422-404-003	FEDEREINSTELLER	2		
		6	52458-329-000	SITZ, H. STOSSDAEMPFERFEDER UNTEN	2		
		7	52484-292-000	GUMMI, VERBINDUNG	2		
		8	52517-404-003	ANSCHLAG;GUMMI	2		
		9	90309-315-000	MUTTER, H. STOSSDAEMPFER OBEN	2		
		10	90521-292-000	SCHEIBE, 10.3MM	2		
11	93000-10032-0A	SCHRAUBE, HEX., 10X32	2				
12	94002-10000-0S	MUTTER, HEX., 10MM	2				

Artículo de servicio	THLL	No. de ref.	No. de pieza	Descripción	No. rdo CB650z	No. de serie	Código de area
ENS. DE COJIN TRAS. RESORTE, COJIN TRAS. INCLUSIVE PIEZAS RELACIONADAS	0.1 0.3	1	52400-426-003	ENS. DE COJIN TRAS.	2		DK,DM
			52400-426-611	ENS. DE COJIN TRAS.	2		13,23,E,ED,F,U
		2	52401-426-003	RESORTE, COJIN TRAS.	2		
		3	52403-425-003	COMP. DE UNION SUPERIOR	2		
		4	52410-426-003	COMP. DE APAJADOR TRAS.	2		DK,DM
			52410-426-611	COMP. DE APAJADOR TRAS.	2		13,23,E,ED,F,U
		5	52422-404-003	AJUSTADOR DE RESORTE	2		
		6	52458-329-000	ASIEN TO INFERIOR, RESORTE DE AMORTIGUADOR TRAS.	2		
		7	52484-292-000	GOMA DE UNION	2		
		8	52517-404-003	GOMA, Tague	2		
		9	90309-315-000	TUERCA SUPERIOR, AMORTIGUADOR TRAS.	2		
		10	90521-292-000	ARANDELA, 10.3MM	2		
11	93000-10032-0A	PERNO, HEX., 10X32	2				
12	94002-10000-0S	TUERCA, HEX., 10MM	2				

**J 14**

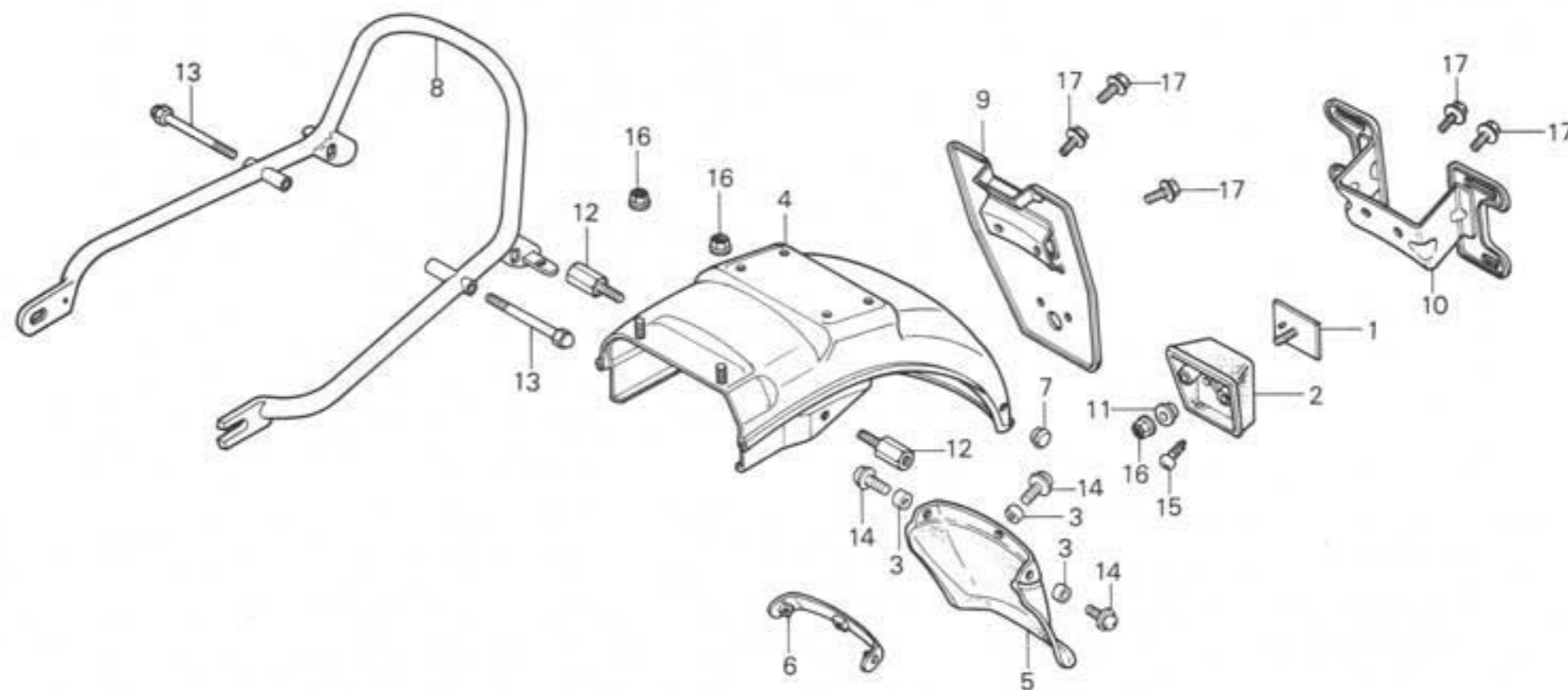
**F-24**

Rear fender

Garde-boue arrière

Hinterer Kotflügel

Parafango trasero



B426-45

Service item	F.R.T.	Ref. No.	Part No.	Description	Reqd. No. CB650z	Serial No.	Area code
BASE, RR. REFLEX REFLECTOR	0.1	1	33741-415-601	REFLECTOR, RR. REFLEX (STANLEY)	1		1,2,3,E,ED,F
MUDGUARD, RR. FENDER		2	33745-425-610	BASE, RR. REFLEX REFLECTOR	1		1,2,3,E,ED,F
BRACKET, NUMBER PLATE		3	78326-909-610	COLLAR, 10MM	3		ED
FENDER A, RR.	0.3	4	80100-426-010	FENDER A, RR.	1		DK,DM,U
BUMPER, RR.		5	80100-426-610	FENDER A, RR.	1		1,2,3,E,ED,F
		6	80121-425-640	MUDGUARD, RR. FENDER	1		ED
		7	80122-425-640	STAY, MUDGUARD	1		ED
		8	80124-351-000	PLUG, RR. FENDER	3		1,2,3,E,F
		9	84100-426-000	BUMPER, RR.	1		DK,DM,U
		10	84100-426-610	BUMPER, RR.	1		1,2,3,E,ED,F
		11	84701-426-610	BRACKET, NUMBER PLATE	1		1,2,3,E,ED,F
		12	84701-426-670	BRACKET, NUMBER PLATE	1		DK,DM,U
		13	90512-300-000	WASHER, 6X20	1		1,2,3,E,ED,F
		14	91085-426-000	BOLT, RR. BUMPER SETTING	2		
		15	92600-08060-08	BOLT, CAP. 8X60	2		



Item d'entretien	T.D.R.	N° de réf.	N° de pièce	Description	N° de requis CB650z	N° de série	Code de zone
BASE DE CATAPHOTE AR.	0.1	1	33741-415-601	CATAPHOTE AR. (STANLEY)	1		1G,2G,E,ED,F
.BAVETTE GARDE-BOUE AR.		2	33745-425-610	BASE DE CATAPHOTE AR.	1		1G,2G,E,ED,F
.SUPPORT DE PLAQUE MINERALOGIQUE		3	78326-909-610	COLLIER, 10MM	3		ED
.GARDE BOUE AR. A	0.3	4	80100-426-010	GARDE BOUE AR. A	1		DK,DM,U
.PARE-CHOC AR.		5	80100-426-610	GARDE BOUE AR. A	1		1G,2G,E,ED,F
			80121-425-640	BAVETTE GARDE-BOUE AR.	1		ED
		6	80122-425-640	SUPPORT DE BAVETTE	1		ED
		7	80124-351-000	BOUCHON GARDE BOUE AR.	3		1G,2G,E,F
		8	84100-426-000	PARE-CHOC AR.	1		DK,DM,U
			84100-426-610	PARE-CHOC AR.	1		1G,2G,E,ED,F
		9	84701-426-610	SUPPORT DE PLAQUE MINERALOGIQUE	1		1G,2G,E,ED,F
		10	84701-426-670	SUPPORT DE PLAQUE MINERALOGIQUE	1		DK,DM,U
		11	90512-300-000	RONDELLE, 6X20	1		1G,2G,E,ED,F
		12	91085-426-000	BOULON DE FIXATION DE PARE-CHOC AR.	2		
		13	92600-08060-08	BOULON DE CHAPEAU, 8X60	2		
Wartungspunkt	AP	Ref. Nr.	Teile-Nr.	Beschreibung	Menge CB650z	Serien-Nr.	Gebiets-Code
BASIS, H. REFLEKTOR	0.1	1	33741-415-601	REFLEKTOR, H. REFLEX (STANLEY)	1		1G,2G,E,ED,F
.SCHMUTZFAENGER, H. KOTFLUEGEL		2	33745-425-610	BASIS, H. REFLEKTOR	1		1G,2G,E,ED,F
.NUMMERNSCHILDHALTER		3	78326-909-610	HUELSE, 10MM	3		ED
.KOTFLUEGEL A, H.	0.3	4	80100-426-010	KOTFLUEGEL A, H.	1		DK,DM,U
.STOSSSTANGE, H.			80100-426-610	KOTFLUEGEL A, H.	1		1G,2G,E,ED,F
		5	80121-425-640	SCHMUTZFAENGER, H. KOTFLUEGEL	1		ED
		6	80122-425-640	STUETZE, SCHMUTZFAENGER	1		ED
		7	80124-351-000	STOPFEN, H. KOTFLUEGEL	3		1G,2G,E,F
		8	84100-426-000	STOSSSTANGE, H.	1		DK,DM,U
			84100-426-610	STOSSSTANGE, H.	1		1G,2G,E,ED,F
		9	84701-426-610	NUMMERNSCHILDHALTER	1		1G,2G,E,ED,F
		10	84701-426-670	NUMMERNSCHILDHALTER	1		DK,DM,U
		11	90512-300-000	SCHEIBE, 6X20	1		1G,2G,E,ED,F
		12	91085-426-000	FESTSTELLSCHRAUBE, H. STOSSSTANGE	2		
		13	92600-08060-08	KOPFSCHRAUBE, 8X60	2		
Artículo de servicio	THLL	No. de ref.	No. de pieza	Descripción	No. rdo CB650z	No. de serie	Código de area
BASE, REFLECTOR LUMINOSO TRAS.	0.1	1	33741-415-601	REFLECTOR LUMINOSO TRAS. (STANLEY)	1		1G,2G,E,ED,F
.GUARDABARRO, PARAFANGO TRAS.		2	33745-425-610	BASE, REFLECTOR LUMINOSO TRAS.	1		1G,2G,E,ED,F
.SOPORTE, PLACA DE NUMEROS		3	78326-909-610	COLLARIN, 10MM	3		ED
.PARAFANGO A, TRAS.	0.3	4	80100-426-010	PARAFANGO A, TRAS.	1		DK,DM,U
.PARACHOQUES TRAS.			80100-426-610	PARAFANGO A, TRAS.	1		1G,2G,E,ED,F
		5	80121-425-640	GUARDABARRO, PARAFANGO TRAS.	1		ED
		6	80122-425-640	TIRANTE, GUARDABARRO	1		ED
		7	80124-351-000	TAPON, PARAFANGO TRAS.	3		1G,2G,E,F
		8	84100-426-000	PARACHOQUES TRAS.	1		DK,DM,U
			84100-426-610	PARACHOQUES TRAS.	1		1G,2G,E,ED,F
		9	84701-426-610	SOPORTE, PLACA DE NUMEROS	1		1G,2G,E,ED,F
		10	84701-426-670	SOPORTE, PLACA DE NUMEROS	1		DK,DM,U
		11	90512-300-000	ARANDELA, 6X20	1		1G,2G,E,ED,F
		12	91085-426-000	PERNO, FIJACION DE PARACHOQUES TRAS.	2		
		13	92600-08060-08	PERNO, TAPA, 8X60	2		