

**J 15**

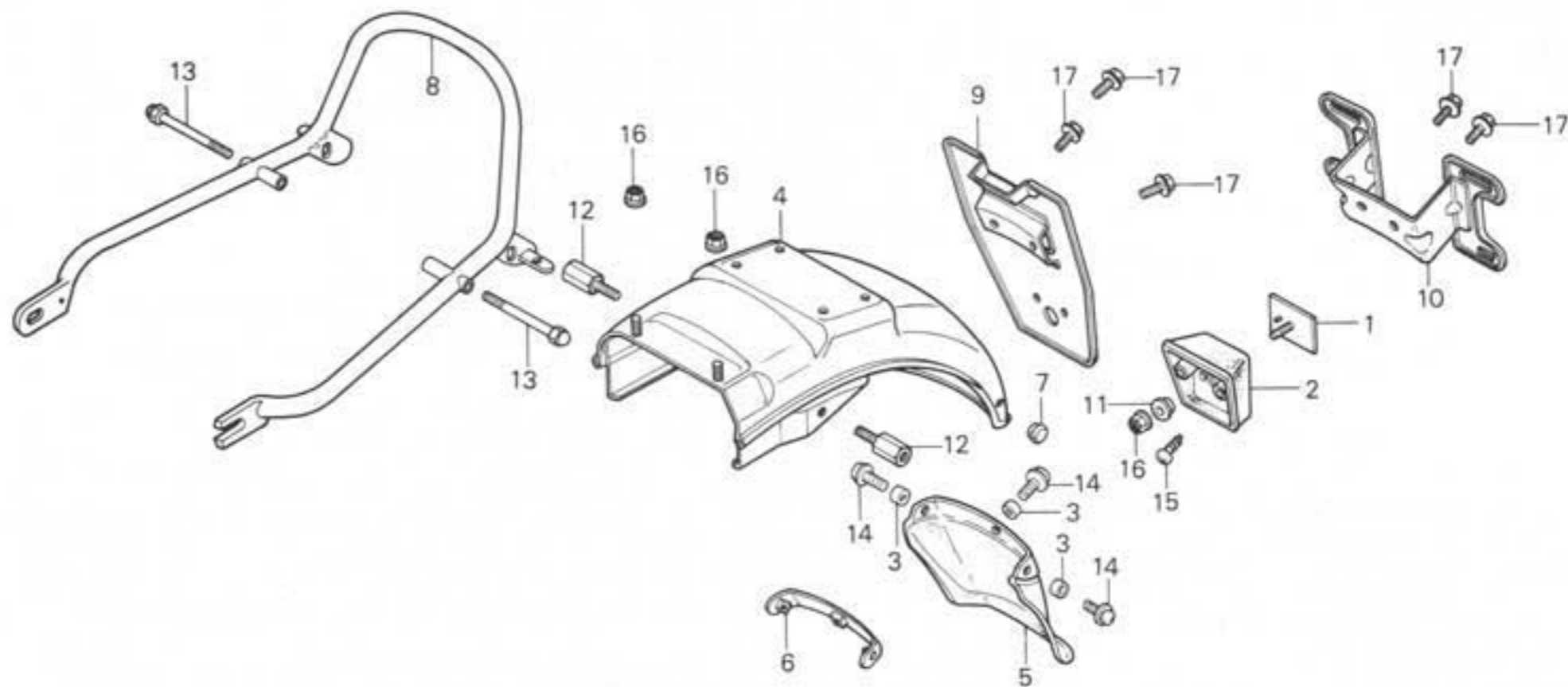
**F-24**

Rear fender

Garde-boue arrière

Hinterer Kotflügel

Parafango trasero



B426-45

Service item	F.R.T.	Ref. No.	Part No.	Description	Reqd. No. CB650z	Serial No.	Area code
		14	93891-06012-08	SCREW-WASHER, 6X12	3		ED
		15	93903-35280	SCREW, TAPPING, 5X12	2		13,23,E,ED,F
		16	94050-06000	NUT, FLANGE, 6MM	3		13,23,E,ED,F
					2		DK,DM,U
		17	95700-06010-00	BOLT, FLANGE, 6X10	3		13,23,E,ED,F
					2		DK,DM,U

Item d'entretien	T.D.R.	N° de réf.	N° de pièce	Description	N° de requis CB650z	N° de série	Code de zone
		14	93891-06012-08	VIS A TÊTE A RONDELLE, 6X12	3		ED
		15	93903-35280	VIS AUTO-TARAUDEUSE, 5X12	2		1G,2J,E,ED,F
		16	94050-06000	ECROU DE BRIDE, 6MM	3		1G,2J,E,ED,F
					2		DK,DM,U
		17	95700-06010-00	BOULON DE BRIDE, 6X10	3		1G,2J,E,ED,F
					2		DK,DM,U
Wartungspunkt	AP	Ref. Nr.	Teile-Nr.	Beschreibung	Menge CB650z	Serien-Nr.	Gebiets-Code
		14	93891-06012-08	SCHRAUBE MIT SCHEIBE 6X12	3		ED
		15	93903-35280	SCHNEIDSCHRAUBE, 5X12	2		1G,2J,E,ED,F
		16	94050-06000	FLANSCHENMUTTER, 6MM	3		1G,2J,E,ED,F
					2		DK,DM,U
		17	95700-06010-00	FLANSCHENSCHRAUBE, 6X10	3		1G,2J,E,ED,F
					2		DK,DM,U
Artículo de servicio	THLL	No. de ref.	No. de pieza	Descripción	No. rdo CB650z	No. de serie	Código de area
		14	93891-06012-08	TORNILLO-ARANDELA, 6X12	3		ED
		15	93903-35280	TORNILLO, ENROSCUE HEMBRA, 5X12	2		1G,2J,E,ED,F
		16	94050-06000	TUERCA DE REBORDE, 6MM	3		1G,2J,E,ED,F
					2		DK,DM,U
		17	95700-06010-00	PERNO DE REBORDE, 6X10	3		1G,2J,E,ED,F
					2		DK,DM,U

**J 16**

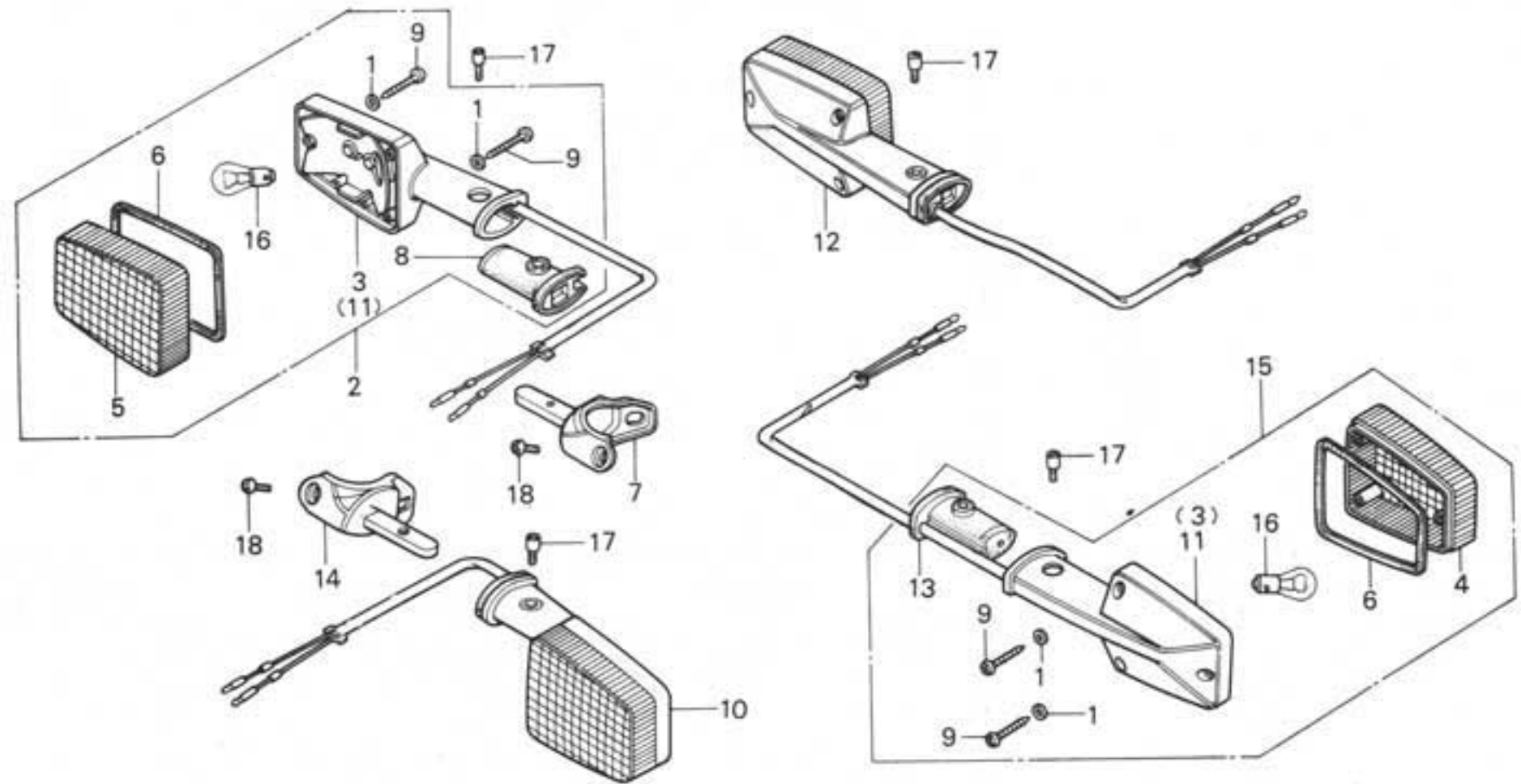
**F-25**

**Winker  
(1G,2G,E,ED,F)**

**Clignotant  
(1G,2G,E,ED,F)**

**Blinker  
(1G,2G,E,ED,F)**

**Luz intermitente  
(1G,2G,E,ED,F)**



B426-46

Service item	F.R.T.	Ref. No.	Part No.	Description	Reqd. No. CB650z	Serial No.	Area code
WINKER ASSY. INC. RELATIVE PART (ADD 0.1 FOR EACH.) (EXC. RELATED PARTS BELOW) BULB (WHEN SERVICING COMP., UNIT, F.R.T. IS 0.2.)	0.2	1	33318-567-003	WASHER	12		1G,2G,E,ED,F
		2	33400-425-603	WINKER ASSY., R. FR.	1		1G,2G,E,ED,F
		3	33401-425-602	BASE COMP., R. FR. WINKER	2		1G,2G,E,ED,F
	0.1	4	33402-425-601	LENS, WINKER	2		1G,2G,E,ED,F
		5	33402-431-782	LENS, WINKER	2		1G,2G,E,ED,F
		6	33406-431-781	PACKING, WINKER LENS	4		1G,2G,E,ED,F
		7	33410-425-000	STAY, R. FR. WINKER	1		1G,2G,E,ED,F
		8	33417-425-000	RUBBER, FR. WINKER	2		1G,2G,E,ED,F
		9	33420-431-780	SCREW, TAPPING, 4X25	12		1G,2G,E,ED,F
		10	33450-425-603	WINKER ASSY., L. FR.	1		1G,2G,E,ED,F
		11	33451-425-602	BASE COMP., L. FR. WINKER	2		1G,2G,E,ED,F

Item d'entretien	T.D.R.	N° de réf.	N° de pièce	Description	N° de requis CB650z	N° de série	Code de zone
ENS. CLIGNOTANT. PIECES RELATIVES Y COMPRISES (AJOUTER 0,1 POUR CHAQUE.) (PIECES RELATIVES DECRITES CI- DESSOUS NON COMPRISES.) AMPOULE (QUAND L'ENTRETIEN D'UNE UNITE COMPLETE EST REALISE, LE F.R.T. EST DE 0,2)	0.2	1	33318-567-003	RONDELLE	12		1G,2G,E,ED,F
		2	33400-425-603	ENS. CLIGNOTANT, AV. D.	1		1G,2G,E,ED,F
		3	33401-425-602	BASE COMP. CLIGNOTANT AV. D.	2		1G,2G,E,ED,F
	0.1	4	33402-425-601	CABOCHON CLIGNOTANT	2		1G,2G,E,ED,F
		5	33402-431-782	CABOCHON CLIGNOTANT	2		1G,2G,E,ED,F
		6	33406-431-781	JOINT, LENTILLE CLIGNOTANT	4		1G,2G,E,ED,F
		7	33410-425-000	APPUI DE CLIGNOTANT AV. D.	1		1G,2G,E,ED,F
		8	33417-425-000	CADUTCHOUC DE CLIGNOTANT AV.	2		1G,2G,E,ED,F
		9	33420-431-780	VIS AUTO-TARAUSEUSE, 4X25	12		1G,2G,E,ED,F
		10	33450-425-603	ENS. CLIGNOTANT, AV. G.	1		1G,2G,E,ED,F
		11	33451-425-602	BASE COMP. CLIGNOTANT AV. G.	2		1G,2G,E,ED,F
Wartungspunkt	AP	Ref. Nr.	Teile-Nr.	Beschreibung	Menge CB650z	Serien-Nr.	Gebiets-Code
BLINKER KOMPL. EINSCHL. DAZUGEHORIGER TEIL (JEWELLS 0,1 DAZUZAEHLEN.) (AUSSER DEN NACHFOLGEND AUFGEFUEHRTEN TEILEN.) BIRNE (WENN DIE KOMP. EINHEIT GEWARTET WIRD, BETRAEGT DIE ARBEITSZEIT-PAUSCHALE 0,2.)	0.2	1	33318-567-003	SCHEIBE	12		1G,2G,E,ED,F
		2	33400-425-603	BLINKER KOMPL., R. V.	1		1G,2G,E,ED,F
		3	33401-425-602	BASIS KOMPL., R. V. BLINKER	2		1G,2G,E,ED,F
	0.1	4	33402-425-601	BLINKERGLAS	2		1G,2G,E,ED,F
		5	33402-431-782	BLINKERGLAS	2		1G,2G,E,ED,F
		6	33406-431-781	DICHTUNG, BLINKERGLAS	4		1G,2G,E,ED,F
		7	33410-425-000	STUETZE, R. V. BLINKER	1		1G,2G,E,ED,F
		8	33417-425-000	GUMMI, V. BLINKER	2		1G,2G,E,ED,F
		9	33420-431-780	SCHNEIDSCHRAUBE, 4X25	12		1G,2G,E,ED,F
		10	33450-425-603	BLINKER KOMPL., L. V.	1		1G,2G,E,ED,F
		11	33451-425-602	BASIS KOMPL., L. V. BLINKER	2		1G,2G,E,ED,F
Artículo de servicio	THLL	No. de ref.	No. de pieza	Descripción	No. rdo CB650z	No. de serie	Código de area
ENS. DE LUZ INTERMITENTE INCLUSIVE PIEZAS RELACIONADAS (AGREGUE 0,1 DE CADA.) (NO SE INCLUYEN PIEZAS RELACIONADAS ABAJO.) BOMBILLO (CUANDO SE HACE EL MANTENI- MIENTO DE UNA UNIDAD COMPLETA EL F.R.T. ES DE 0,2)	0.2	1	33318-567-003	ARANDELA	12		1G,2G,E,ED,F
		2	33400-425-603	ENS. DE LUZ INTERMITENTE DER. DEL.	1		1G,2G,E,ED,F
		3	33401-425-602	COMP. DE BASE, LUZ INTERMITENTE DER. DEL.	2		1G,2G,E,ED,F
	0.1	4	33402-425-601	LENTE, LUZ INTERMITENTE	2		1G,2G,E,ED,F
		5	33402-431-782	LENTE, LUZ INTERMITENTE	2		1G,2G,E,ED,F
		6	33406-431-781	EMPAQUE, LENTE DE LUZ INTERMITENTE	4		1G,2G,E,ED,F
		7	33410-425-000	TIRANTE, LUZ INTERMITENTE DER. DEL.	1		1G,2G,E,ED,F
		8	33417-425-000	GOMA, LUZ INTERMITENTE DEL.	2		1G,2G,E,ED,F
		9	33420-431-780	TORNILLO, ENROSGUE HEMBRA, 4X25	12		1G,2G,E,ED,F
		10	33450-425-603	ENS. DE LUZ INTERMITENTE IZQ. DEL.	1		1G,2G,E,ED,F
		11	33451-425-602	COMP. DE BASE, LUZ INTERMITENTE IZQ. DEL.	2		1G,2G,E,ED,F

**K 1**

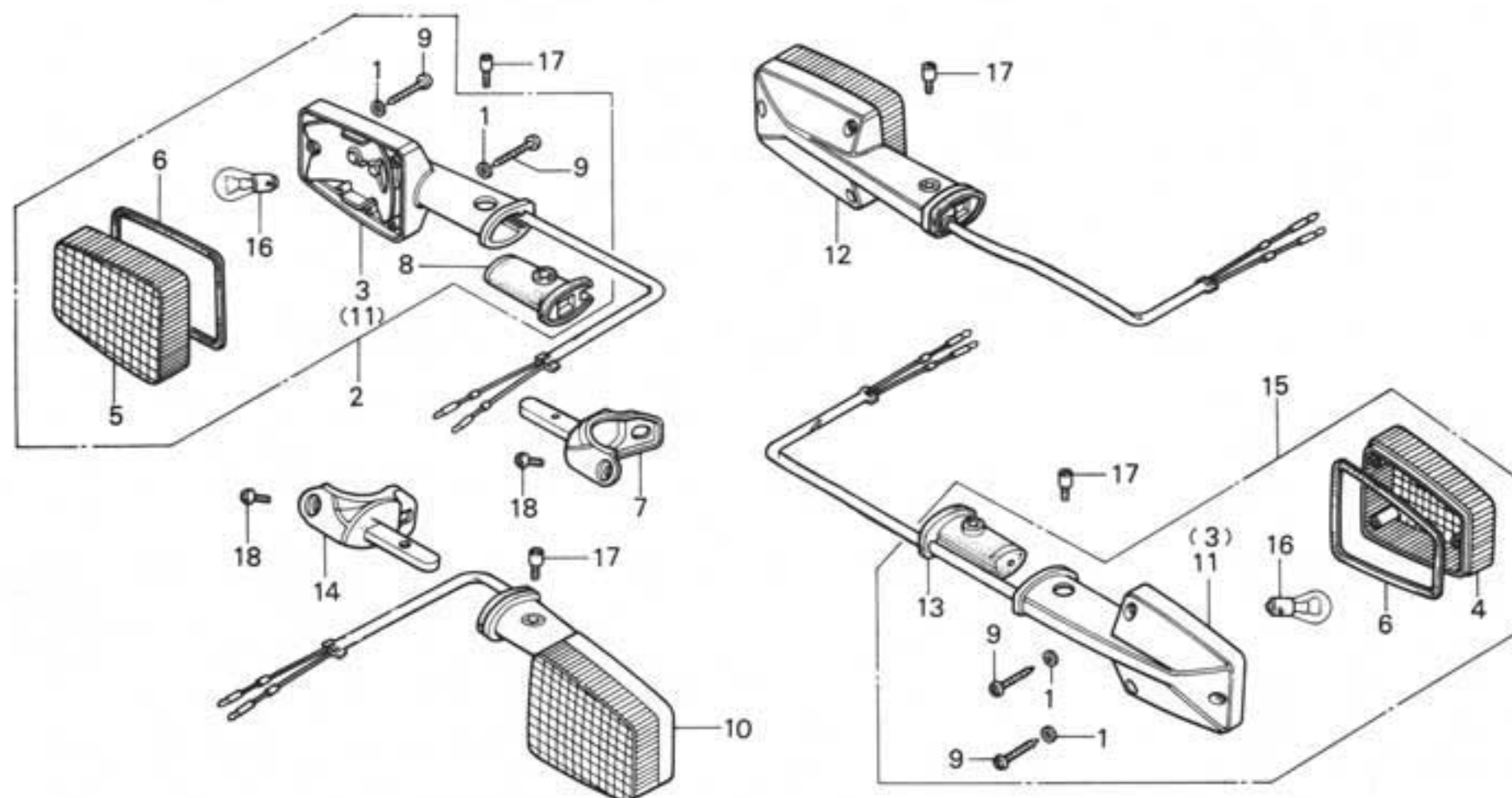
**F-25**

**Winker**  
(1G,2G,E,ED,F)

**Clignotant**  
(1G,2G,E,ED,F)

**Blinker**  
(1G,2G,E,ED,F)

**Luz intermitente**  
(1G,2G,E,ED,F)



B426-46

Service item	F.R.T.	Ref. No.	Part No.	Description	Reqd. No. CB650z	Serial No.	Area code
		12	33600-425-603	WINKER ASSY., R. RR.	1		1G,2G,E,ED,F
		13	33609-425-000	RUBBER, RR. WINKER MOUNT	2		1G,2G,E,ED,F
		14	33610-425-000	STAY, L. FR. WINKER	1		1G,2G,E,ED,F
		15	33650-425-603	WINKER ASSY., L. RR.	1		1G,2G,E,ED,F
		16	34908-634-611	BULB (12V21W)	4		1G,2G,E,ED,F
		17	90380-431-780	SCREW, DVAL, 5X8	4		1G,2G,E,ED,F
		18	93500-06012-07	SCREW, PAN, 6X12	2		1G,2G,E,ED,F

Item d'entretien	T.D.R.	N° de réf.	N° de pièce	Description	N° de requis CB650z	N° de série	Code de zone
		12	33600-425-603	ENS. CLIGNOTANT, AR. D.	1		1G,2G,E,ED,F
		13	33609-425-000	CAOUTCHOUC DE MONTAGE DE CLIGNOTANT AR.	2		1G,2G,E,ED,F
		14	33610-425-000	APPUI DE CLIGNOTANT AV. G.	1		1G,2G,E,ED,F
		15	33650-425-603	ENS. CLIGNOTANT, AR. G.	1		1G,2G,E,ED,F
		16	34908-634-611	AMPOULE (12V21W)	4		1G,2G,E,ED,F
		17	90380-431-780	VIS A TETE OVALE, 5X8	4		1G,2G,E,ED,F
		18	93500-06012-07	VIS A TETE CYLINDRIQUE, 6X12	2		1G,2G,E,ED,F
Wartungspunkt	AP	Ref. Nr.	Teile-Nr.	Beschreibung	Menge CB650z	Serien-Nr.	Gebiets-Code
		12	33600-425-603	BLINKER KOMPL., R. H.	1		1G,2G,E,ED,F
		13	33609-425-000	BEFESTIGUNGSGUMMI, H. BLINKER	2		1G,2G,E,ED,F
		14	33610-425-000	STUETZE, L. V. BLINKER	1		1G,2G,E,ED,F
		15	33650-425-603	BLINKER KOMPL., L. H.	1		1G,2G,E,ED,F
		16	34908-634-611	BIRNE (12V21W)	4		1G,2G,E,ED,F
		17	90380-431-780	DVALSCHRAUBE, 5X8	4		1G,2G,E,ED,F
		18	93500-06012-07	KEGELKOPFSCHRAUBE 6X12	2		1G,2G,E,ED,F
Artículo de servicio	THLL	No. de ref.	No. de pieza	Descripción	No. rdo CB650z	No. de serie	Código de area
		12	33600-425-603	ENS. DE LUZ INTERMITENTE DER. TRAS.	1		1G,2G,E,ED,F
		13	33609-425-000	GOMA DE MONTURA, LUZ INTERMITENTE TRAS.	2		1G,2G,E,ED,F
		14	33610-425-000	TIRANTE, LUZ INTERMITENTE IZQ. DEL.	1		1G,2G,E,ED,F
		15	33650-425-603	ENS. DE LUZ INTERMITENTE IZQ. TRAS.	1		1G,2G,E,ED,F
		16	34908-634-611	BOMBILLO (12V21W)	4		1G,2G,E,ED,F
		17	90380-431-780	TORNILLO, OVALADO, 5X8	4		1G,2G,E,ED,F
		18	93500-06012-07	TORNILLO ALOMADO, 6X12	2		1G,2G,E,ED,F

**K 2**

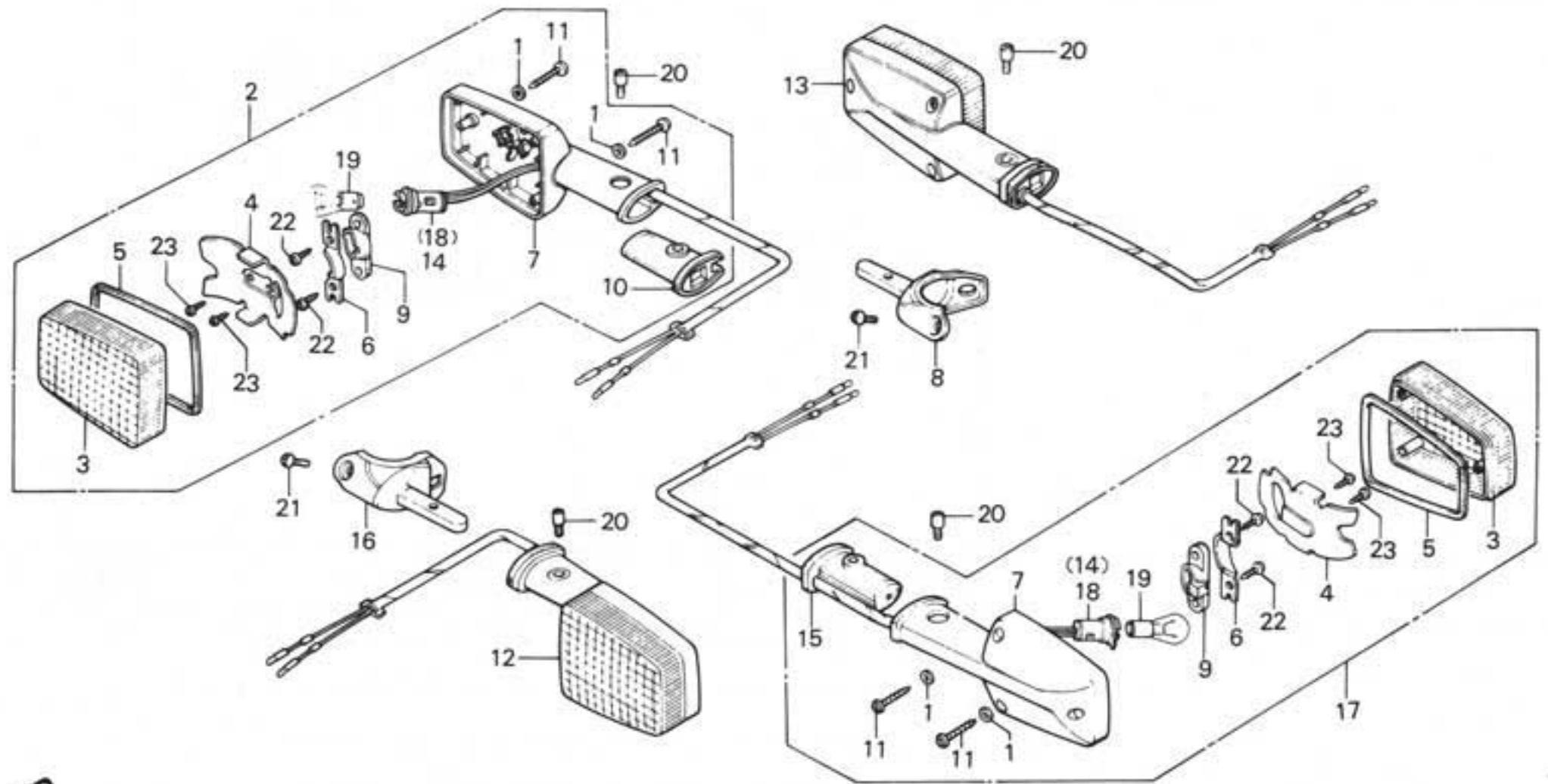
**F-25-1**

**Winker  
(DK,DM,U)**

**Clignotant  
(DK,DM,U)**

**Blinker  
(DK,DM,U)**

**Luz intermitente  
(DK,DM,U)**



B426-47

Service item	F.R.T.	Ref. No.	Part No.	Description	Reqd. No. CB650z	Serial No.	Area code
WINKER ASSY. INC. RELATIVE PART (ADD 0.1 FOR EACH.) (EXC. RELATED PARTS BELOW) REFLECTOR, WINKER (WHEN SERVICING COMP., UNIT, F.R.T. IS 0.2.) BULB, WINKER (WHEN SERVICING COMP., UNIT, F.R.T. IS 0.2.)	0.2	1	33318-567-003	WASHER	12		DK,DM,U
		2	33400-425-023	WINKER ASSY., R. FR.	1		DK,DM,U
	0.1	3	33402-431-782	LENS, WINKER	4		DK,DM,U
		4	33403-425-003	REFLECTOR, WINKER	4		DK,DM,U
		5	33406-431-781	PACKING, WINKER LENS	4		DK,DM,U
		6	33407-431-781	HOLDER, SOCKET	4		DK,DM,U
		7	33409-431-781	BASE, WINKER	4		DK,DM,U
		8	33410-425-000	STAY, R. FR. WINKER	1		DK,DM,U
		9	33411-431-782	RUBBER, SOCKET	4		DK,DM,U
		10	33417-425-000	RUBBER, FR. WINKER	2		DK,DM,U
		11	33420-431-780	SCREW, TAPPING, 4X25	12		DK,DM,U
		12	33450-425-023	WINKER ASSY., L. FR.	1		DK,DM,U
		13	33600-425-023	WINKER ASSY., R. RR.	1		DK,DM,U

Item d'entretien	T.D.R.	N° de réf.	N° de pièce	Description	N° de requis CB650z	N° de série	Code de zone
ENS. CLIGNOTANT. PIECES RELATIVES Y COMPRISAS (AJOUTER 0,1 POUR CHAQUE.) (PIECES RELATIVES DECRITES CI- DESSOUS NON COMPRISAS.) REFLECTEUR DE CLIGNOTANT (QUAND L'ENTRETIEN D'UNE UNITE COMPLETE EST REALISE, LE F.R.T. EST DE 0,2) AMPOULE CLIGNOTANT (QUAND L'ENTRETIEN D'UNE UNITE COMPLETE EST REALISE, LE F.R.T. EST DE 0,2)	0.2	1	33318-567-003	RONDELLE	12		DK,DM,U
		2	33400-425-023	ENS. CLIGNOTANT, AV. D.	1		DK,DM,U
	0.1	3	33402-431-782	CABOCHON CLIGNOTANT	4		DK,DM,U
		4	33403-425-003	REFLECTEUR DE CLIGNOTANT	4		DK,DM,U
		5	33406-431-781	JOINT, LENTILLE CLIGNOTANT	4		DK,DM,U
		6	33407-431-781	SUPPORT DE DOUILLE	4		DK,DM,U
		7	33409-431-781	BASE, CLIGNOTANT	4		DK,DM,U
		8	33410-425-000	APPUI DE CLIGNOTANT AV. D.	1		DK,DM,U
		9	33411-431-782	CADUTCHOUC DE DOUILLE	4		DK,DM,U
		10	33417-425-000	CADUTCHOUC DE CLIGNOTANT AV.	2		DK,DM,U
		11	33420-431-780	VIS AUTO-TARAUEUSE, 4X25	12		DK,DM,U
		12	33450-425-023	ENS. CLIGNOTANT, AV. G.	1		DK,DM,U
		13	33600-425-023	ENS. CLIGNOTANT, AR. D.	1		DK,DM,U
Wartungspunkt	AP	Ref. Nr.	Teile-Nr.	Beschreibung	Menge CB650z	Serien-Nr.	Gebiets-Code
BLINKER KOMPL. EINSCHL. DAZUGEHORIGER TEIL (JEWEILS 0,1 DAZUZAEHLEN.) (AUSSER DEN NACHFOLGEND AUFGEFUEHRTEN TEILEN.) REFLEKTOR, BLINKER (WENN DIE KOMP. EINHEIT GEWARTET WIRD, BETRAEGT DIE ARBEITSZEIT-PAUSCHALE 0,2.) BIRNE, BLINKLEUCHTE (WENN DIE KOMP. EINHEIT GEWARTET WIRD, BETRAEGT DIE ARBEITSZEIT-PAUSCHALE 0,2.)	0.2	1	33318-567-003	SCHEIBE	12		DK,DM,U
		2	33400-425-023	BLINKER KOMPL., R. V.	1		DK,DM,U
	0.1	3	33402-431-782	BLINKERGLAS	4		DK,DM,U
		4	33403-425-003	REFLEKTOR, BLINKER	4		DK,DM,U
		5	33406-431-781	DICHTUNG, BLINKERGLAS	4		DK,DM,U
		6	33407-431-781	HALTER, SOCKEL	4		DK,DM,U
		7	33409-431-781	BLINKERSOCKEL	4		DK,DM,U
		8	33410-425-000	STUETZE, R. V. BLINKER	1		DK,DM,U
		9	33411-431-782	GUMMI, SOCKEL	4		DK,DM,U
		10	33417-425-000	GUMMI, V. BLINKER	2		DK,DM,U
		11	33420-431-780	SCHNEIDSCHRAUBE, 4X25	12		DK,DM,U
		12	33450-425-023	BLINKER KOMPL., L. V.	1		DK,DM,U
		13	33600-425-023	BLINKER KOMPL., R. H.	1		DK,DM,U
Artículo de servicio	THLL	No. de ref.	No. de pieza	Descripción	No. rdo CB650z	No. de serie	Código de area
ENS. DE LUZ INTERMITENTE INCLUSIVE PIEZAS RELACIONADAS (AGREGUE 0,1 DE CADA.) (NO SE INCLUYEN PIEZAS RELACIONADAS ABAJO.) REFLECTOR, LUZ INTERMITENTE (CUANDO SE HACE EL MANTENI- MIENTO DE UNA UNIDAD COMPLETA EL F.R.T. ES DE 0,2) BOMBILLO, INTERMITENTE (CUANDO SE HACE EL MANTENI- MIENTO DE UNA UNIDAD COMPLETA EL F.R.T. ES DE 0,2)	0.2	1	33318-567-003	ARANDELA	12		DK,DM,U
		2	33400-425-023	ENS. DE LUZ INTERMITENTE DER. DEL.	1		DK,DM,U
	0.1	3	33402-431-782	LENTE, LUZ INTERMITENTE	4		DK,DM,U
		4	33403-425-003	REFLECTOR, LUZ INTERMITENTE	4		DK,DM,U
		5	33406-431-781	EMPAGUE, LENTE DE LUZ INTERMITENTE	4		DK,DM,U
		6	33407-431-781	SOPORTE, CASQUILLO	4		DK,DM,U
		7	33409-431-781	BASE, LUZ INTERMITENTE	4		DK,DM,U
		8	33410-425-000	TIRANTE, LUZ INTERMITENTE DER. DEL.	1		DK,DM,U
		9	33411-431-782	GOMA, CASQUILLO	4		DK,DM,U
		10	33417-425-000	GOMA, LUZ INTERMITENTE DEL.	2		DK,DM,U
		11	33420-431-780	TORNILLO, ENROSGUE HEMBRA, 4X25	12		DK,DM,U
		12	33450-425-023	ENS. DE LUZ INTERMITENTE IZQ. DEL.	1		DK,DM,U
		13	33600-425-023	ENS. DE LUZ INTERMITENTE DER. TRAS.	1		DK,DM,U



**K 3**

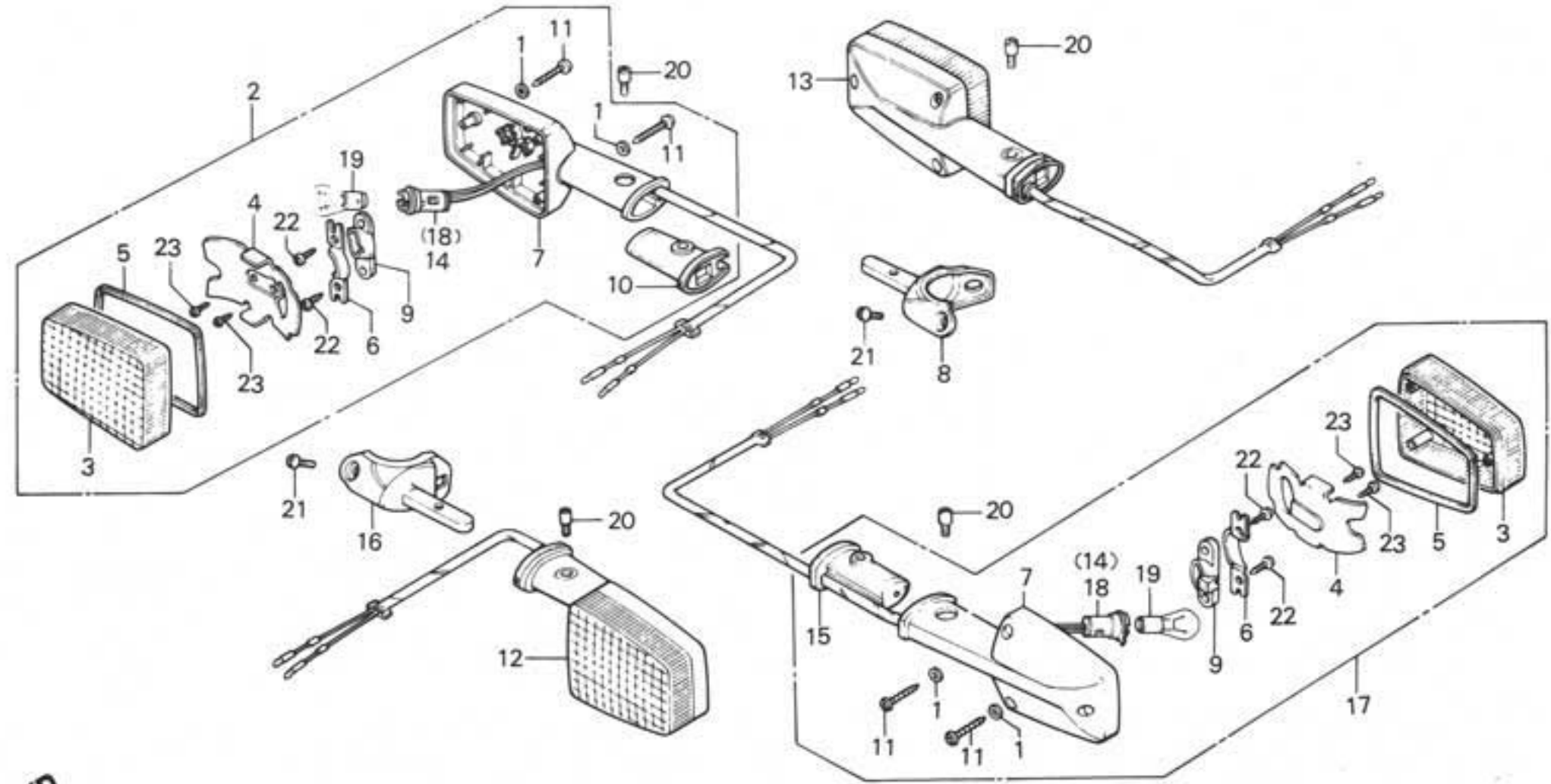
**F-25-1**

**Winker  
(DK,DM,U)**

**Clignotant  
(DK,DM,U)**

**Blinker  
(DK,DM,U)**

**Luz intermitente  
(DK,DM,U)**



**←FWD**

B426-47

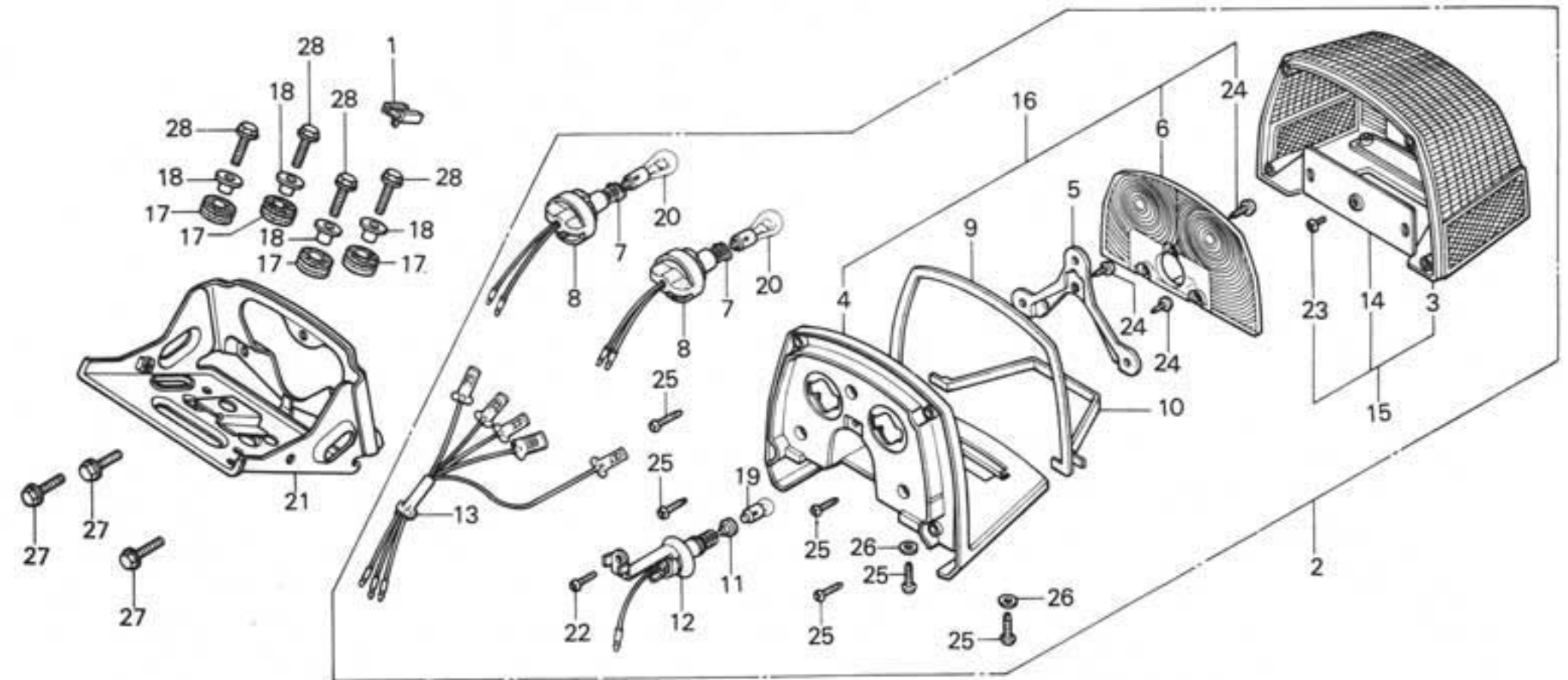
Service item	F.R.T.	Ref. No.	Part No.	Description	Reqd. No. CB650z	Serial No.	Area code
		14	33605-431-781	SOCKET COMP., R. RR. WINKER	2		DK,DM,U
		15	33609-425-000	RUBBER, RR. WINKER MOUNT	2		DK,DM,U
		16	33610-425-000	STAY, L. FR. WINKER	1		DK,DM,U
		17	33650-425-023	WINKER ASSY., L. RR.	1		DK,DM,U
		18	33655-431-781	SOCKET COMP., L. RR. WINKER	2		DK,DM,U
		19	34905-268-671	BULB, WINKER (12V23W)	4		DK,DM,U
		20	90380-431-780	SCREW, OVAL, 5X8	4		DK,DM,U
		21	93500-06012-07	SCREW, PAN, 6X12	2		DK,DM,U
		22	93901-24120	SCREW, TAPPING, 4X8	8		DK,DM,U
		23	93901-32020	SCREW, TAPPING, 3X6	8		DK,DM,U

Item d'entretien	T.D.R.	N° de réf.	N° de pièce	Description	N° de requis CB650z	N° de série	Code de zone
		14	33605-431-781	DOUILLE COMP. CLIGNOTANT AR. D.	2		DK,DM,U
		15	33609-425-000	CAOUTCHOUC DE MONTAGE DE CLIGNOTANT AR.	2		DK,DM,U
		16	33610-425-000	APPUI DE CLIGNOTANT AV. S.	1		DK,DM,U
		17	33650-425-023	ENS. CLIGNOTANT, AR. G.	1		DK,DM,U
		18	33655-431-781	DOUILLE COMP. CLIGNOTANT AR. S.	2		DK,DM,U
		19	34905-268-671	AMPOULE CLIGNOTANT (12V23W)	4		DK,DM,U
		20	90380-431-780	VIS A TETE OVALE, 5X8	4		DK,DM,U
		21	93500-06012-07	VIS A TETE CYLINDRIQUE, 6X12	2		DK,DM,U
		22	93901-24120	VIS AUTO-TARAUEUSE, 4X8	8		DK,DM,U
		23	93901-32020	VIS AUTO-TARAUEUSE, 3X6	8		DK,DM,U
Wartungspunkt	AP	Ref. Nr.	Teile-Nr.	Beschreibung	Menge CB650z	Serien-Nr.	Gebiets-Code
		14	33605-431-781	SOCKEL KOMPL., R. H. BLINKER	2		DK,DM,U
		15	33609-425-000	BEFESTIGUNGSGUMMI, H. BLINKER	2		DK,DM,U
		16	33610-425-000	STUETZE, L. V. BLINKER	1		DK,DM,U
		17	33650-425-023	BLINKER KOMPL., L. H.	1		DK,DM,U
		18	33655-431-781	SOCKEL KOMPL., L. H. BLINKER	2		DK,DM,U
		19	34905-268-671	BIRNE, BLINKLEUCHE (12V23W)	4		DK,DM,U
		20	90380-431-780	OVALSCHRAUBE, 5X8	4		DK,DM,U
		21	93500-06012-07	KEGELKOPFSCHRAUBE 6X12	2		DK,DM,U
		22	93901-24120	SCHNEIDSCHRAUBE, 4X8	8		DK,DM,U
		23	93901-32020	SCHNEIDSCHRAUBE, 3X6	8		DK,DM,U
Artículo de servicio	THLL	No. de ref.	No. de pieza	Descripción	No. rdo CB650z	No. de serie	Código de area
		14	33605-431-781	COMP. DE RECEPTACULO, LUZ INTERMITENTE DER TRAS.	2		DK,DM,U
		15	33609-425-000	GOMA DE MONTURA, LUZ INTERMITENTE TRAS.	2		DK,DM,U
		16	33610-425-000	TIRANTE, LUZ INTERMITENTE IZQ. DEL.	1		DK,DM,U
		17	33650-425-023	ENS. DE LUZ INTERMITENTE IZQ. TRAS.	1		DK,DM,U
		18	33655-431-781	COMP. DE RECEPTACULO, INTERMITENTE IZQ. TRAS.	2		DK,DM,U
		19	34905-268-671	BOMBILLO, INTERMITENTE (12V23W)	4		DK,DM,U
		20	90380-431-780	TORNILLO, OVALADO, 5X8	4		DK,DM,U
		21	93500-06012-07	TORNILLO ALOMADO, 6X12	2		DK,DM,U
		22	93901-24120	TORNILLO, ENROSGUE HEMBRA, 4X8	8		DK,DM,U
		23	93901-32020	TORNILLO, ENROSGUE HEMBRA, 3X6	8		DK,DM,U

**K 4**

**F-26**

**Taillight**  
**Feu arrière**  
**Rücklicht**  
**Luz trasera**



B426-48

Service item	F.R.T.	Ref. No.	Part No.	Description	Reqd. No. CB650z	Serial No.	Area code
TAILLIGHT ASSY.	0.2	1	32985-300-000	JROMMET, WIRE CORD	1		
LENS, TAILLIGHT	0.3	2	33700-415-013	TAILLIGHT ASSY. (STANLEY)	1		DK,DM,U
BASE COMP., TAILLIGHT			33700-415-602	TAILLIGHT ASSY. (STANLEY)	1		E,ED,F
BASE, TAILLIGHT	0.4		33700-415-612	TAILLIGHT ASSY. (STANLEY)	1		1,2,3
INC. RELATIVE PART							E,ED,F
BRACKET, TAILLIGHT		3	33702-415-601	LENS, TAILLIGHT	1		DK,DM,U
SOCKET COMP, TAIL & STOP LIGHT	0.1	4	33703-415-013	BASE, TAILLIGHT	1		DK,DM,E,ED,F,U
SOCKET COMP., LICENSE LIGHT		5	33704-415-003	STAY COMP., TAILLIGHT	1		
SUB CORD, TAILLIGHT							
BULB, STOP & TAILLIGHT (ONE OR ALL)		6	33705-415-601	SUB LENS, TAILLIGHT	1		E,ED,F
			33705-415-671	SUB LENS, TAILLIGHT	1		DK,DM,U
		7	33708-371-601	CORD COMP., TAILLIGHT	2		
		8	33710-415-003	SOCKET COMP, TAIL & STOP LIGHT	2		
		9	33711-415-003	PACKING A, TAILLIGHT LENS	1		
		10	33712-415-003	PACKING B, TAILLIGHT LENS	1		
		11	33713-415-003	CORD COMP., LICENSE LIGHT	1		
		12	33715-415-003	SOCKET COMP., LICENSE LIGHT	1		

Item d'entretien	T.D.R.	N° de réf.	N° de pièce	Description	N° de requis CB650z	N° de série	Code de zone
ENS. FEU AR.	0.2	1	32985-300-000	PASSE FIL	1		
CABOCHON FEU AR.	0.3	2	33700-415-013	ENS. FEU AR. (STANLEY)	1		DK,DM,U
BASE COMP. ECLAIRAGE HAYON			33700-415-602	ENS. FEU AR. (STANLEY)	1		E,ED,F
PLAQUE DE SUPPORT DE DOUILLE	0.4		33700-415-612	ENS. FEU AR. (STANLEY)	1		1G,2J
PIECES RELATIVES Y COMPRISES			33702-415-601	CABOCHON FEU AR.	1		E,ED,F
SUPPORT D'ECLAIRAGE HAYON			33702-415-671	CABOCHON FEU AR.	1		DK,DM,U
DOUILLE COMP. FEU AR. ET STOP	0.1	4	33703-415-013	PLAQUE DE SUPPORT DE DOUILLE	1		DK,DM,E,ED,F,U
DOUILLE COMP. LUMIERE DE PLAQUE		5	33704-415-003	SUPPORT COMP. DE FEU AR.	1		
FIL AUXILIAIRE, FEUX DE POSITION		6	33705-415-601	LENTILLE AUXILIAIRE DE LUZ AR.	1		E,ED,F
AMPOULE DE FEU STOP ET AR.		7	33705-415-671	LENTILLE AUXILIAIRE DE LUZ AR.	1		DK,DM,U
(L'ON APPLIQUE LE MEME F.R.T. MEME QUAND ON EFFECTUE L'ENTRETIEN SUR PLUS D'UNE PIECE.)		8	33708-371-601	FILS ELECTRIQUES COMP. FEU AR.	2		
		9	33711-415-003	JOINT A DE LENTILLE DE FEU AR.	1		
		10	33712-415-003	JOINT B DE LENTILLE DE FEU AR.	1		
		11	33713-415-003	FIL COMP. LUMIERE DE PLAQUE	1		
		12	33715-415-003	DOUILLE COMP. LUMIERE DE PLAQUE	1		

Wartungspunkt	AP	Ref. Nr.	Teile-Nr.	Beschreibung	Menge CB650z	Serien-Nr.	Gebiets-Code
SCHLUSSLICHT KOMPL.	0.2	1	32985-300-000	GUMMITUELLE, DRAHTSCHNUR	1		
GLAS, SCHLUSSLICHT	0.3	2	33700-415-013	SCHLUSSLICHT KOMPL. (STANLEY)	1		DK,DM,U
BASIS KOMPL., SCHLUSSLICHT			33700-415-602	SCHLUSSLICHT KOMPL. (STANLEY)	1		E,ED,F
BASIS, SCHLUSSLICHT	0.4		33700-415-612	SCHLUSSLICHT KOMPL. (STANLEY)	1		1G,2J
EINSCHL. DAZUGEHÖRIGER TEIL			33702-415-601	GLAS, SCHLUSSLICHT	1		E,ED,F
HALTER, SCHLUSSLICHT			33702-415-671	GLAS, SCHLUSSLICHT	1		DK,DM,U
SOCKEL KOMPL., SCHLUSS/BREMSLICHT	0.1	4	33703-415-013	BASIS, SCHLUSSLICHT	1		DK,DM,E,ED,F,U
SOCKEL KOMPL., KENNZEICHENLEUCHE		6	33705-415-601	HILFSGLAS, SCHLUSSLICHT	1		E,ED,F
HILFSSCHNUR, SCHLUSSLICHT			33705-415-671	HILFSGLAS, SCHLUSSLICHT	1		DK,DM,U
BIRNE, BREMS-/SCHLUSSLICHT		7	33708-371-601	SCHNUR KOMPL., SCHLUSSLICHT	2		
(DIE GLEICHE ARBEITSZEIT-PAUSCHALE, AUCH WENN NUR EIN ODER ALLE TEILL GEWARTET WIRD		8	33710-415-003	SOCKEL KOMPL., SCHLUSS/BREMSLICHT	2		
		9	33711-415-003	DICHTUNG A, SCHLUSSLICHTGLAS	1		
		10	33712-415-003	DICHTUNG B, SCHLUSSLICHTGLAS	1		
		11	33713-415-003	SCHNUR KOMPL., KENNZEICHENLEUCHE	1		
		12	33715-415-003	SOCKEL KOMPL., KENNZEICHENLEUCHE	1		

Artículo de servicio	THLL	No. de ref.	No. de pieza	Descripción	No. rdo CB650z	No. de serie	Código de area
ENS. DE LUZ TRAS.	0.2	1	32985-300-000	ANILLO, CUERDA DE ALAMBRE	1		
LENTE, LUZ TRAS.	0.3	2	33700-415-013	ENS. DE LUZ TRAS. (STANLEY)	1		DK,DM,U
BASE, LUZ TRAS.			33700-415-602	ENS. DE LUZ TRAS. (STANLEY)	1		E,ED,F
BASE, LUZ TRAS.	0.4		33700-415-612	ENS. DE LUZ TRAS. (STANLEY)	1		1G,2J
INCLUSIVE PIEZAS RELACIONADAS			33702-415-601	LENTE, LUZ TRAS.	1		E,ED,F
SOPORTE, LUZ TRAS.			33702-415-671	LENTE, LUZ TRAS.	1		DK,DM,U
COMP. DE RECEPTACULO, LUZ DE TRAS. Y PARADAS	0.1	4	33703-415-013	BASE, LUZ TRAS.	1		DK,DM,E,ED,F,U
COMP. DE RECEPTACULO, LUZ DE MATRICULA		6	33705-415-601	SUB-LENTE, LUZ TRAS.	1		E,ED,F
SUB-CUERDA, LUZ TRAS.			33705-415-671	SUB-LENTE, LUZ TRAS.	1		DK,DM,U
BOMBILLO, LUZ DE PARADA Y TRAS.		7	33708-371-601	COMP. DE CUERDA, LUZ TRAS.	2		
(APLIQUESE EL MISMO F.R.T. AUNQUE SE HAGA EL MANTENIMIENTO A MAS DE UNA PIEZAS.)		8	33710-415-003	COMP. DE RECEPTACULO, LUZ DE TRAS. Y PARADAS	2		
		9	33711-415-003	EMPAQUE A, LENTE DE LUZ. TRAS.	1		
		10	33712-415-003	EMPAQUE B, LENTE DE LUZ TRAS.	1		
		11	33713-415-003	COMP. DE CUERDA, LUZ DE MATRICULA	1		
		12	33715-415-003	COMP. DE RECEPTACULO, LUZ DE MATRICULA	1		

**K 5**

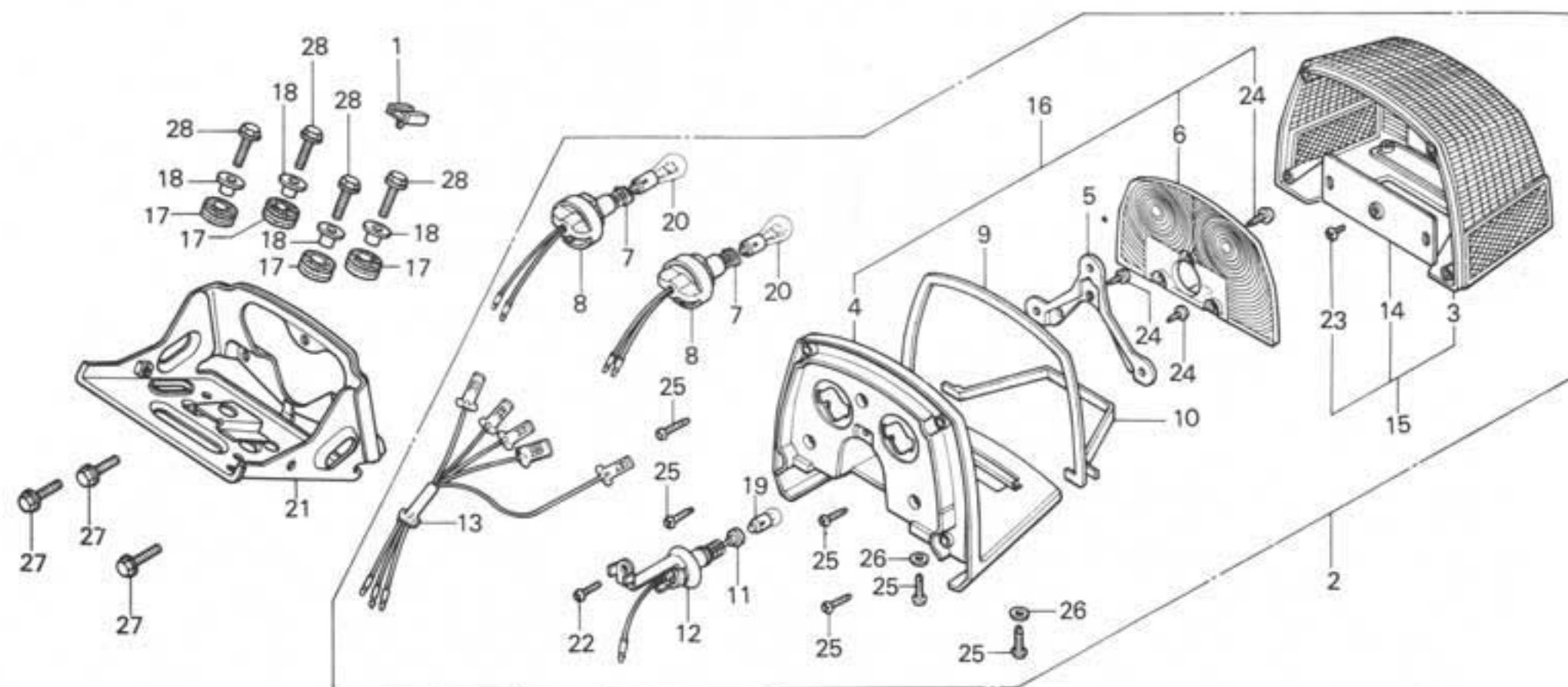
**F-26**

Taillight

Feu arrière

Rücklicht

Luz trasera



B426-48

Service item	F.R.T.	Ref. No.	Part No.	Description	Reqd. No. CB650z	Serial No.	Area code
		13	33718-415-003	SUB CORD, TAILLIGHT	1		
		14	33721-415-601	SHADE, LICENSE LIGHT	1		E, ED, F
		15	33725-415-611	LENS COMP., TAILLIGHT	1		1G, 2G
		16	33726-415-611	BASE COMP., TAILLIGHT	1		1G, 2G
		17	33731-426-000	RUBBER, TAILLIGHT MOUNT	4		DK, DM, U
			84703-425-000	RUBBER, TAILLIGHT MOUNT	4		1G, 2G, E, ED, F
		18	33732-415-000	COLLAR, TAILLIGHT SETTING	4		DK, DM, U
			90501-425-000	COLLAR, 6.2X12	4		1G, 2G, E, ED, F
		19	34905-271-000	BULB, WINKER (12V 10W)	1		DK, DM, U
			34907-634-611	BULB (12V10W)	1		1G, 2G, E, ED, F
		20	34906-313-671	BULB, STOP & TAILLIGHT	2		DK, DM, U
				(12V23/8W)			
			34911-634-611	BULB (12V21/5W)	2		1G, 2G, E, ED, F
				(LOCAL PROCUREMENT)			

Item d'entretien	T.D.R.	N° de réf.	N° de pièce	Description	N° de requis CB650z	N° de série	Code de zone
		13	33718-415-003	FIL AUXILIAIRE, FEUX DE POSITION	1		
		14	33721-415-601	ABAT-JOUR DE LUMIERE DE PLAQUE	1		E, ED, F
		15	33725-415-611	LENTILLE COMP. FEU AR.	1		1G, 2G
		16	33726-415-611	BASE COMP. ECLAIRAGE HAYON	1		1G, 2G
		17	33731-426-000	CAOUTCHOUC DE FIXATION DE FEU AR.	4		DK, DM, U
			84703-425-000	CAOUTCHOUC DE FIXATION DE FEU AR.	4		1G, 2G, E, ED, F
		18	33732-415-000	COLLIER D'INSTALLATION D FEU AR.	4		DK, DM, U
			90501-425-000	COLLIER, 6.2X12	4		1G, 2G, E, ED, F
		19	34905-271-000	AMPOULE CLIGNOTANT (12V 10W)	1		DK, DM, U
			34907-634-611	AMPOULE (12V10W)	1		1G, 2G, E, ED, F
		20	34906-313-671	AMPOULE DE FEU STOP ET AR. (12V23/8W)	2		DK, DM, U
			34911-634-611	AMPOULE (12V21/5W) (LOCAL PROCUREMENT)	2		1G, 2G, E, ED, F
Wartungspunkt	AP	Ref. Nr.	Teile-Nr.	Beschreibung	Menge CB650z	Serien-Nr.	Gebiets-Code
		13	33718-415-003	HILFSSCHNUR, SCHLUSSLICHT	1		
		14	33721-415-601	SCHIRM, KENNZEICHENLEUCHE	1		E, ED, F
		15	33725-415-611	GLAS KOMPL., SCHLUSSLICHT	1		1G, 2G
		16	33726-415-611	BASIS KOMPL., SCHLUSSLICHT	1		1G, 2G
		17	33731-426-000	GUMMIHALTER, SCHLUSSLICHT	4		DK, DM, U
			84703-425-000	GUMMIHALTER, SCHLUSSLICHT	4		1G, 2G, E, ED, F
		18	33732-415-000	BEFESTIGUNGSHUELSE, SCHLUSSLICHT	4		DK, DM, U
			90501-425-000	HUELSE, 6.2X12	4		1G, 2G, E, ED, F
		19	34905-271-000	BIRNE, BLINKLEUCHE (12V 10W)	1		DK, DM, U
			34907-634-611	BIRNE (12V10W)	1		1G, 2G, E, ED, F
		20	34906-313-671	BIRNE, BREMS-/SCHLUSSLICHT (12V23/8W)	2		DK, DM, U
			34911-634-611	BIRNE (12V21/5W) (LOCAL PROCUREMENT)	2		1G, 2G, E, ED, F
Artículo de servicio	THLL	No. de ref.	No. de pieza	Descripción	No. rdo CB650z	No. de serie	Código de area
		13	33718-415-003	SUB-CUERDA, LUZ TRAS.	1		
		14	33721-415-601	PANTALLA, LUZ DE MATRICULA	1		E, ED, F
		15	33725-415-611	COMP. DE LENTE, LUZ TRAS.	1		1G, 2G
		16	33726-415-611	BASE, LUZ TRAS.	1		1G, 2G
		17	33731-426-000	GOMA, MONTURA DE LUZ TRAS.	4		DK, DM, U
			84703-425-000	GOMA, MONTURA DE LUZ TRAS.	4		1G, 2G, E, ED, F
		18	33732-415-000	COLLARIN DE FIJACION, COMPUERTA TRAS.	4		DK, DM, U
			90501-425-000	COLLARIN, 6.2X12	4		1G, 2G, E, ED, F
		19	34905-271-000	BOMBILLO, INTERMITENTE (12V 10W)	1		DK, DM, U
			34907-634-611	BOMBILLO (12V10W)	1		1G, 2G, E, ED, F
		20	34906-313-671	BOMBILLO, LUZ DE PARADA Y TRAS. (12V23/8W)	2		DK, DM, U
			34911-634-611	BOMBILLO (12V21/5W) (LOCAL PROCUREMENT)	2		1G, 2G, E, ED, F

**K 6**

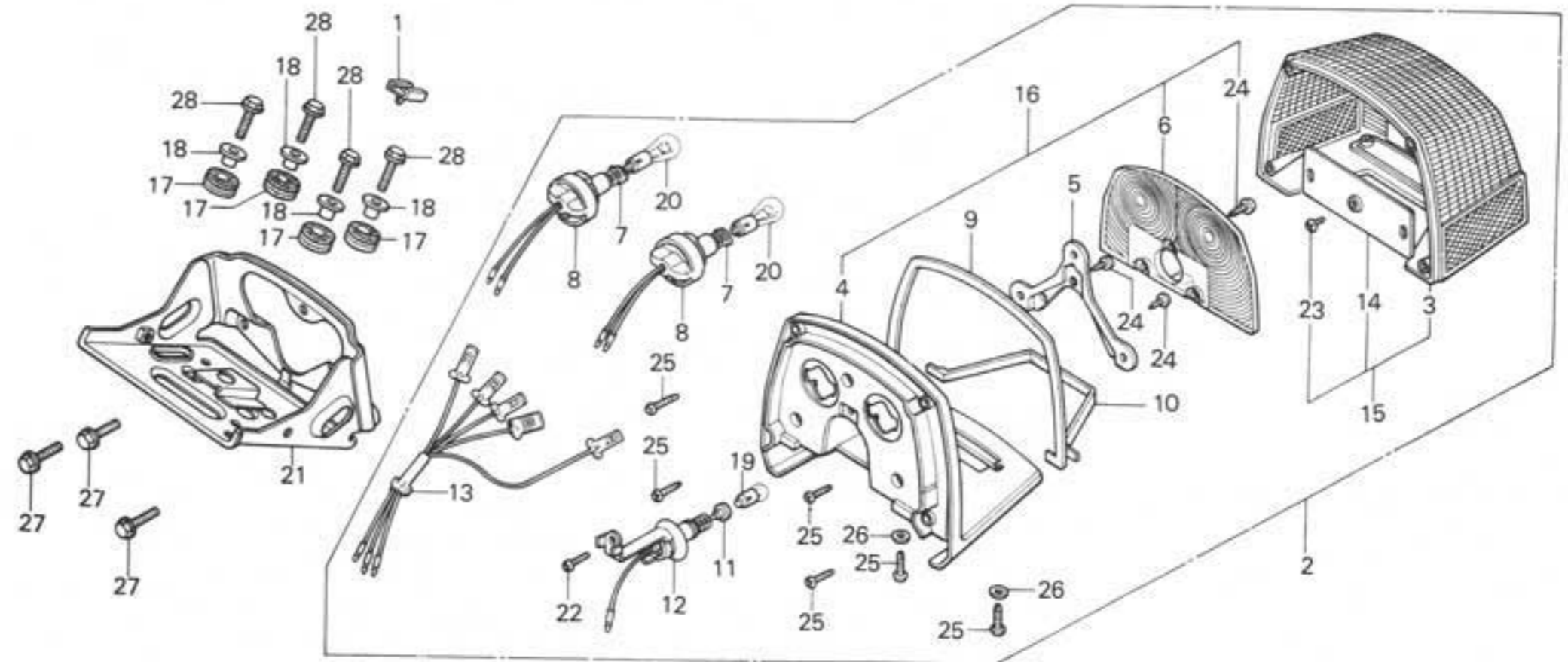
**F-26**

Taillight

Feu arrière

Rücklicht

Luz trasera



8426-48

Service item	F.R.T.	Ref. No.	Part No.	Description	Reqd. No. CB650z	Serial No.	Area code
		21	84700-426-000	BRACKET, TAILLIGHT	1		
		22	93500-04010-0A	SCREW, PAN, 4X10	1		
		23	93901-34110	SCREW, TAPPIN;, 4X8	1		E,ED,F
		24	93901-34310	SCREW, TAPPIN;, 4X12	2		13,2;
		25	93901-34410	SCREW, TAPPIN;, 4X16	5		DK,DM,E,ED,F,U
		26	94101-04000	WASHER, PLAIN, 4MM	2		
		27	95700-06012-00	BOLT, FLANGE, 6X12	3		
		28	95700-06020-08	BOLT, FLANGE, 6X20	4		1G,2G,E,ED,F
			95700-06035-08	BOLT, FLANGE, 6X35	4		DK,DM,U

Item d'entretien	T.D.R.	N° de réf.	N° de pièce	Description	N° de requis CB650z	N° de série	Code de zone
		21	84700-426-000	SUPPORT D'ECLAIRAGE HAYON	1		
		22	93500-04010-0A	VIS A TETE CYLINDRIQUE, 4X10	1		
		23	93901-34110	VIS AUTO-TARAUDEUSE, 4X8	1		E, ED, F
		24	93901-34310	VIS AUTO-TARAUDEUSE, 4X12	2		1G, 2G
		25	93901-34410	VIS AUTO-TARAUDEUSE, 4X16	5 6		DK, DM, E, ED, F, U
		26	94101-04000	RONDELLE PLATE, 4MM	2		
		27	95700-06012-00	BOULON DE BRIDE, 6X12	3		
		28	95700-06020-08	BOULON DE BRIDE, 6X20	4		1G, 2G, E, ED, F
			95700-06035-08	BOULON DE BRIDE, 6X35	4		DK, DM, U
Wartungspunkt	AP	Ref. Nr.	Teile-Nr.	Beschreibung	Menge CB650z	Serien-Nr.	Gebiets-Code
		21	84700-426-000	HALTER, SCHLUSSLICHT	1		
		22	93500-04010-0A	KEGELKOPFSCHRAUBE 4X10	1		
		23	93901-34110	SCHNEIDSCHRAUBE, 4X8	1		E, ED, F
		24	93901-34310	SCHNEIDSCHRAUBE, 4X12	2		1G, 2G
		25	93901-34410	SCHNEIDSCHRAUBE, 4X16	5 6		DK, DM, E, ED, F, U
		26	94101-04000	GLATTE SCHEIBE, 4MM	2		
		27	95700-06012-00	FLANSCHENSCHRAUBE, 6X12	3		
		28	95700-06020-08	FLANSCHENSCHRAUBE, 6X20	4		1G, 2G, E, ED, F
			95700-06035-08	FLANSCHENSCHRAUBE, 6X35	4		DK, DM, U
Artículo de servicio	THLL	No. de ref.	No. de pieza	Descripción	No. rdo CB650z	No. de serie	Código de area
		21	84700-426-000	SOPORTE, LUZ TRAS.	1		
		22	93500-04010-0A	TORNILLO ALMADO, 4X10	1		
		23	93901-34110	TORNILLO, ENROSGUE HEMBRA, 4X8	1		E, ED, F
		24	93901-34310	TORNILLO, ENROSGUE HEMBRA, 4X12	2		1G, 2G
		25	93901-34410	TORNILLO, ENROSGUE HEMBRA, 4X16	5 6		DK, DM, E, ED, F, U
		26	94101-04000	ARANDELA SENCILLA, 4MM	2		
		27	95700-06012-00	PERNO DE REBORDE, 6X12	3		
		28	95700-06020-08	PERNO DE REBORDE, 6X20	4		1G, 2G, E, ED, F
			95700-06035-08	PERNO DE REBORDE, 6X35	4		DK, DM, U



**K 7**

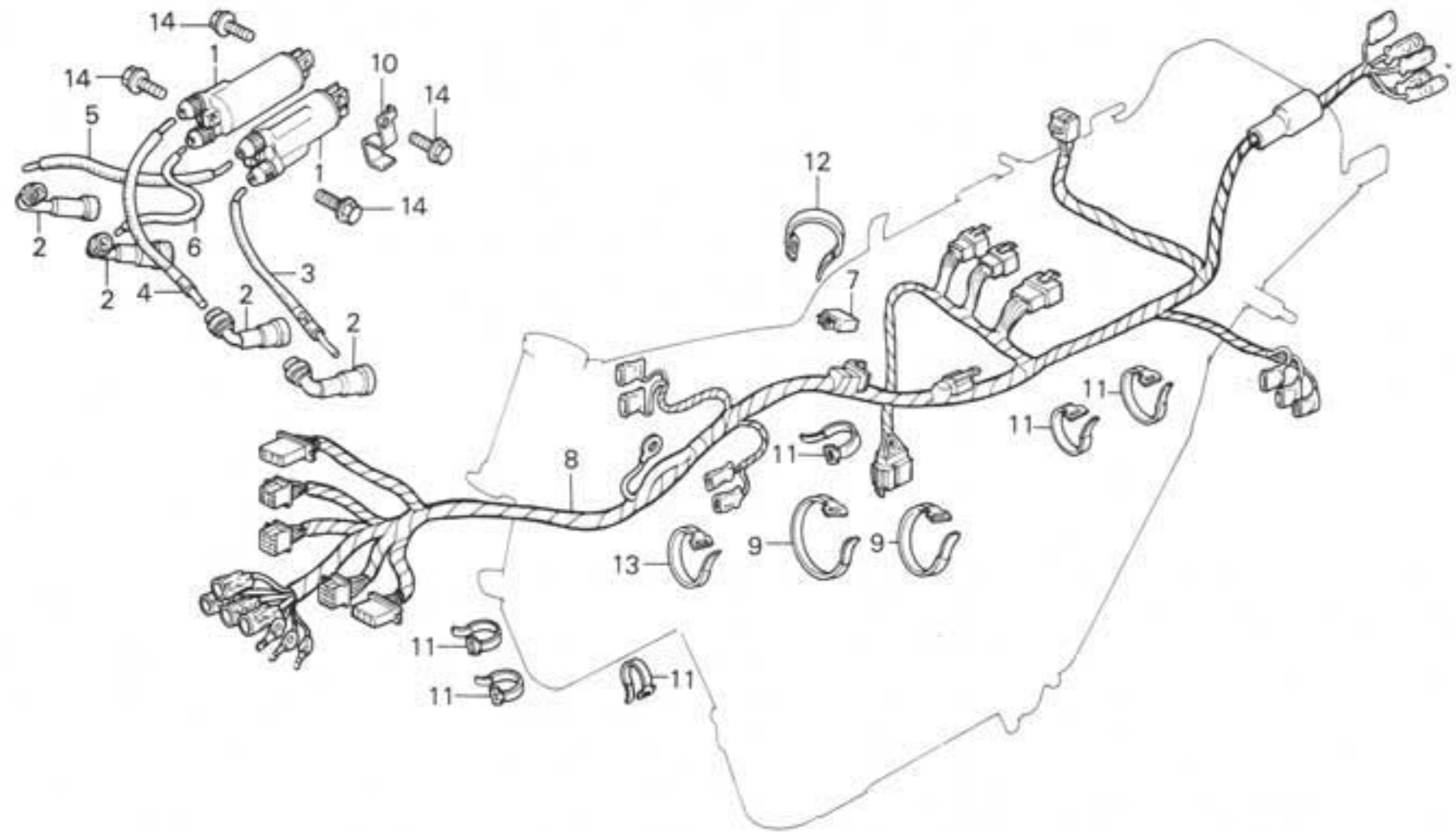
**F-27**

Wire harness • Ignition coil

Faisceau électrique •  
Bobine d'allumage

Kabelbaum • Zündspule

Equipo de alambre •  
Bobina de encendido



← FWD

B426-49

Service item	F.R.T.	Ref. No.	Part No.	Description	Reqd. No. CB650z	Serial No.	Area code
COIL ASSY., IGNITION (ADD 0.1 FOR EACH.)	0.2	1	30500-422-003	COIL ASSY., IGNITION	2		
RECTIFIER ASSY., SILICON HARNESS, WIRE	2.0	2	30700-390-153	CAP ASSY. C, NOISE SUPPRESSOR	4		
		3	30751-426-000	CORD, HIGH TENSION (1-1)	1		
		4	30752-426-000	CORD, HIGH TENSION (2-3)	1		
		5	30755-426-000	CORD, HIGH TENSION (4-2)	1		
		6	30756-426-000	CORD, HIGH TENSION (3-4)	1		
		7	31700-124-003	RECTIFIER ASSY., SILICON (STANLEY)	1		
			31700-124-008	RECTIFIER ASSY., SILICON (SHINDENGEN)	1		
		8	32100-426-000	HARNESS, WIRE	1		
		9	32161-399-000	BAND, WIRE	2		
		10	32813-426-000	CLIP B, HARNESS	1		
		11	95014-61100	BAND A1, WIRE	4		
					6		1G, 2G, E, ED, F, U DK, DM
		12	95014-61200	BAND A2, WIRE	1		
		13	95014-61300	BAND A3, WIRE	1		
		14	95700-06020-00	BOLT, FLANGE, 6X20	4		

Item d'entretien	T.D.R.	N° de réf.	N° de pièce	Description	N° de requis CB650z	N° de série	Code de zone
ENS. BOBINE, ALLUMAGE (AJOUTER 0,1 POUR CHAQUE.) ENS. RECTIFIEUR DE SILICIUM FAISCEAU ELECTRIQUE	0.2	1	30500-422-003	ENS. BOBINE, ALLUMAGE	2		
		2	30700-390-153	ENS. CHAPEAU C, SILENCIEUX	4		
	2.0	3	30751-426-000	CABLE D'HAUTE TENSION (1-1)	1		
		4	30752-426-000	CABLE D'HAUTE TENSION (2-3)	1		
		5	30755-426-000	CABLE D'HAUTE TENSION (4-2)	1		
		6	30756-426-000	CABLE D'HAUTE TENSION (3-4)	1		
		7	31700-124-003	ENS. RECTIFIEUR DE SILICIUM (STANLEY)	1		
			31700-124-008	ENS. RECTIFIEUR DE SILICIUM (SHINDENJEN)	1		
		8	32100-426-000	FAISCEAU ELECTRIQUE	1		
		9	32161-399-000	BANDE, CABLE	2		
		10	32813-426-000	PINCE B DE FAISCEAU ELECTRIQUE	1		
		11	95014-61100	BANDE A1 DE CABLE	4		13,23,E,ED,F,U
		12	95014-61200	BANDE A2 DE CABLE	6		DK,DM
		13	95014-61300	BANDE A3 DE CABLE	1		
	14	95700-06020-00	BOULON DE BRIDE, 6X20	4			
Wartungspunkt	AP	Ref. Nr.	Teile-Nr.	Beschreibung	Menge CB650z	Serien-Nr.	Gebiets-Code
ZUENDSPULE KOMPL. (JEWEILS 0,1 DAZUZAEHLEN.) SILIZIUM-GLEICHRICHTER KOMPL. KABELBAUM	0.2	1	30500-422-003	ZUENDSPULE KOMPL.	2		
		2	30700-390-153	KAPPE KOMPL. C, GERAEUSCHSPERRE	4		
	2.0	3	30751-426-000	HOCHSPANNUNGSCHNUR (1-1)	1		
		4	30752-426-000	HOCHSPANNUNGSCHNUR (2-3)	1		
		5	30755-426-000	HOCHSPANNUNGSCHNUR (4-2)	1		
		6	30756-426-000	HOCHSPANNUNGSCHNUR (3-4)	1		
		7	31700-124-003	SILIZIUM-GLEICHRICHTER KOMPL. (STANLEY)	1		
			31700-124-008	SILIZIUM-GLEICHRICHTER KOMPL. (SHINDENJEN)	1		
		8	32100-426-000	KABELBAUM	1		
		9	32161-399-000	DRAHTBAND	2		
		10	32813-426-000	KLEMME B, KABELBAUM	1		
		11	95014-61100	DRAHTBAND A1	4		13,23,E,ED,F,U
		12	95014-61200	DRAHTBAND A2	6		DK,DM
		13	95014-61300	DRAHTBAND A3	1		
	14	95700-06020-00	FLANSCHENSCHRAUBE, 6X20	4			
Artículo de servicio	THLL	No. de ref.	No. de pieza	Descripción	No. rdo CB650z	No. de serie	Código de area
ENS. DE BOBINA, ENCENDIDO (AGREGUE 0,1 DE CADA.) ENS. DE RECTIFICADOR SILICON EQUIPO DE ALAMBRE	0.2	1	30500-422-003	ENS. DE BOBINA, ENCENDIDO	2		
		2	30700-390-153	ENS. DE TAPA C, SUPRESOR DE RUIDO	4		
	2.0	3	30751-426-000	CUERDA, ALTA TENSION (1-1)	1		
		4	30752-426-000	CUERDA, ALTA TENSION (2-3)	1		
		5	30755-426-000	CUERDA, ALTA TENSION (4-2)	1		
		6	30756-426-000	CUERDA, ALTA TENSION (3-4)	1		
		7	31700-124-003	ENS. DE RECTIFICADOR SILICON (STANLEY)	1		
			31700-124-008	ENS. DE RECTIFICADOR SILICON (SHINDENJEN)	1		
		8	32100-426-000	EQUIPO DE ALAMBRE	1		
		9	32161-399-000	BANDA, ALAMBRE	2		
		10	32813-426-000	GRAPA B, EQUIPO DE ALAMBRE	1		
		11	95014-61100	BANDA A1, ALAMBRE	4		13,23,E,ED,F,U
		12	95014-61200	BANDA A2, ALAMBRE	6		DK,DM
		13	95014-61300	BANDA A3, ALAMBRE	1		
	14	95700-06020-00	PERNO DE REBORDE, 6X20	4			

13,23,E,ED,F,U  
DK,DM

Courtesy of  Honda4Fun  
www.hondafour.com www.honda4fun.com

**K 8**

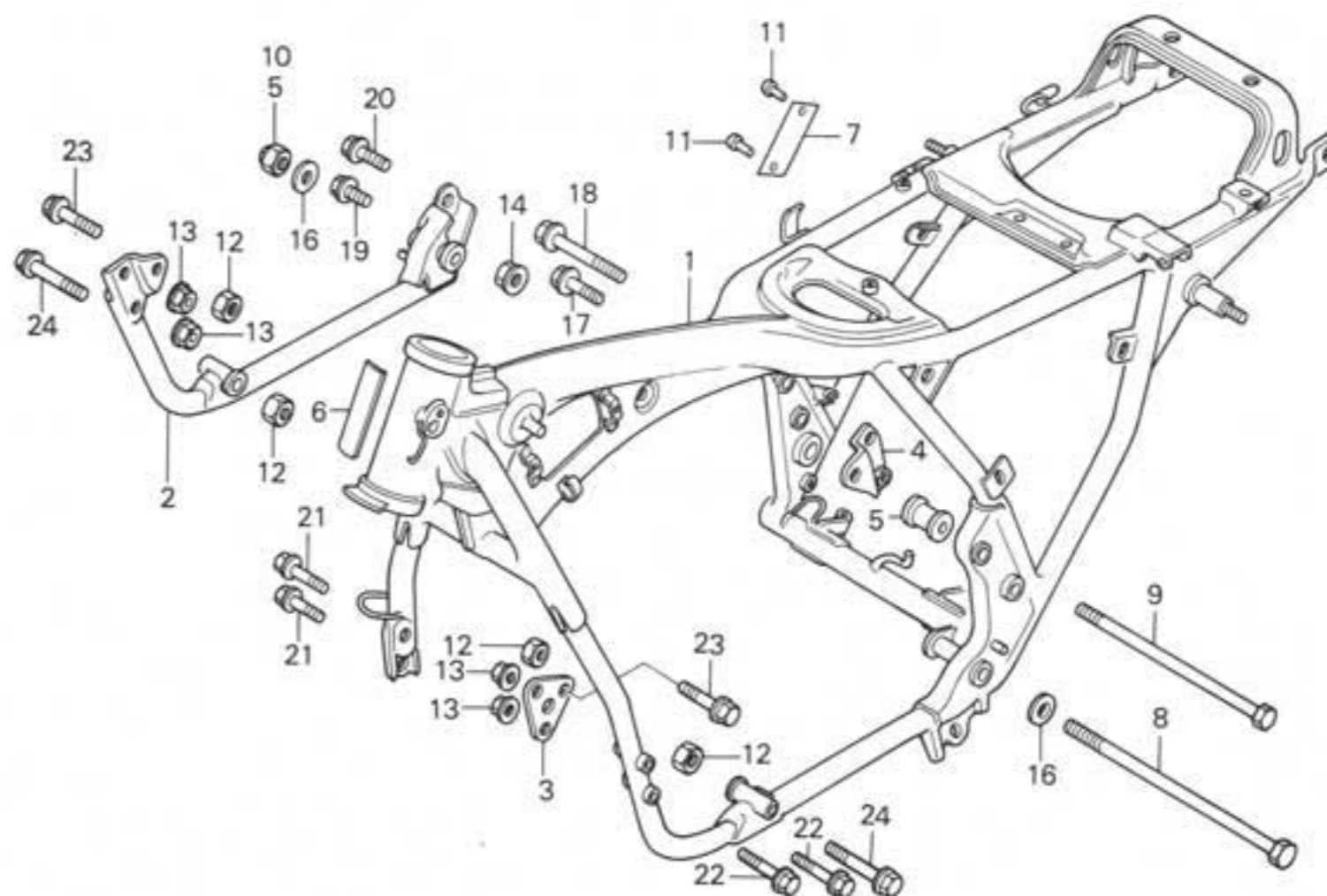
**F-28**

Frame body

Cadre

Rahmen

Cuerpo de cuadro



← FWD

B426-50

Service item	F.R.T.	Ref. No.	Part No.	Description	Reqd. No. CB650z	Serial No.	Area code
BODY COMP., FRAME SUB FRAME COMP.	*8.5 0.6	1	50100-426-000ZA	BODY COMP., FRAME *NH-1.	1		DK,DM
			50100-426-610ZA	BODY COMP., FRAME *NH-1.	1		1G,2G,E,ED,F
			50100-426-650ZA	BODY COMP., FRAME *NH-1.	1		U
		2	50111-426-000	SUB FRAME COMP.	1		
		3	50351-323-010B	BRACKET, FR. ENGINE HANGER	1		
		4	50356-323-010B	BRACKET, RR. ENGINE HANGER	1		1G,2G,E,ED,F,U
			50356-426-000	BRACKET, RR. ENGINE HANGER	1		DK,DM
		5	50359-323-010	COLLAR, L. ENGINE UPPER	1		
		6	87125-041-680	PLATE, NAME	1		DK,DM
		7	87501-426-611	PLATE, REGISTERED NUMBER	1		1G,2G,E,ED,F
		8	90107-426-000	BOLT, 12X330	1		DK,DM
	90107-426-610	BOLT, 12X361	1		1G,2G,E,ED,F,U		
9	90108-323-000	BOLT, RR. ENGINE UPPER	1				
10	90353-045-000	NUT, SELF LOCK, 12MM	1		1G,2G,E,ED,F,U		
11	90841-001-000	SCREW, RIVET, 1.5X5	2		1G,2G,E,ED,F		

Item d'entretien	T.D.R.	N° de réf.	N° de pièce	Description	N° de requis CB650z	N° de série	Code de zone
CADRE COMP. CADRE AUXILIAIRE COMP.	*8.5 0.6	1	50100-426-000ZA	CADRE COMP. -NH-1*	1		DK,DM
			50100-426-610ZA	CADRE COMP. -NH-1*	1		1G,2G,E,ED,F
			50100-426-650ZA	CADRE COMP. -NH-1*	1		U
		2	50111-426-000	CADRE AUXILIAIRE COMP.	1		
		3	50351-323-010B	SUPPORT DE SUSPENSION MOTEUR AV.	1		
		4	50356-323-010B	SUPPORT DE FIXATION AR. MOTEUR	1		1G,2G,E,ED,F,U
			50356-426-000	SUPPORT DE FIXATION AR. MOTEUR	1		DK,DM
		5	50359-323-010	ENTRETOISE 3. SUPERIEUR MOTEUR	1		
		6	87125-041-680	PLAQUE IDENTIFICATION	1		DK,DM
		7	87501-426-611	PLAQUE DE NUMERO D'ENREGISTREMENT	1		1G,2G,E,ED,F
		8	90107-426-000	BOULON, 12X330	1		DK,DM
	90107-426-610	BOULON, 12X361	1		1G,2G,E,ED,F,U		
9	90108-323-000	BOULON SUPERIEUR DE MOTEUR AR.	1				
10	90353-045-000	ECROU D'AUTO-BLOCANT, 12MM	1		1G,2G,E,ED,F,U		
		90841-001-000	VIS DE RIVET, 1.5X5	2		1G,2G,E,ED,F	
Wartungspunkt	AP	Ref. Nr.	Teile-Nr.	Beschreibung	Menge CB650z	Serien-Nr.	Gebiets-Code
RAHMEN KOMPL. HILFSRAHMEN KOMPL.	*8.5 0.6	1	50100-426-000ZA	RAHMEN KOMPL. -NH-1*	1		DK,DM
			50100-426-610ZA	RAHMEN KOMPL. -NH-1*	1		1G,2G,E,ED,F
			50100-426-650ZA	RAHMEN KOMPL. -NH-1*	1		U
		2	50111-426-000	HILFSRAHMEN KOMPL.	1		
		3	50351-323-010B	MOTORAUFHAENGUNGSHALTER, V.	1		
		4	50356-323-010B	HALTER, H. MOTORAUFHAENGER	1		1G,2G,E,ED,F,U
			50356-426-000	HALTER, H. MOTORAUFHAENGER	1		DK,DM
		5	50359-323-010	HUELSE, L. MOTOR OBEN	1		
		6	87125-041-680	TYPENSCHILD	1		DK,DM
		7	87501-426-611	TYPENSCHILD	1		1G,2G,E,ED,F
		8	90107-426-000	SCHRAUBE, 12X330	1		DK,DM
	90107-426-610	SCHRAUBE, 12X361	1		1G,2G,E,ED,F,U		
9	90108-323-000	SCHRAUBE, H. MOTOR OBEN	1				
10	90353-045-000	MUTTER, SELBSTSICHERND, 12MM	1		1G,2G,E,ED,F,U		
		90841-001-000	NIETSCHRAUBE, 1.5X5	2		1G,2G,E,ED,F	
Artículo de servicio	THLL	No. de ref.	No. de pieza	Descripción	No. rdo CB650z	No. de serie	Código de area
COMP. DE CUERPO, CUADRO COMP. DE SUB-BASTIDOR	*8.5 0.6	1	50100-426-000ZA	COMP. DE CUERPO, CUADRO -NH-1*	1		DK,DM
			50100-426-610ZA	COMP. DE CUERPO, CUADRO -NH-1*	1		1G,2G,E,ED,F
			50100-426-650ZA	COMP. DE CUERPO, CUADRO -NH-1*	1		U
		2	50111-426-000	COMP. DE SUB-BASTIDOR	1		
		3	50351-323-010B	SOPORTE, SUSPENSION DE MOTOR DEL.	1		
		4	50356-323-010B	SOPORTE, COLGANTE DE MOTOR TRAS.	1		1G,2G,E,ED,F,U
			50356-426-000	SOPORTE, COLGANTE DE MOTOR TRAS.	1		DK,DM
		5	50359-323-010	COLLARIN SUPERIOR, MOTOR IZQ.	1		
		6	87125-041-680	PLACA DE NOMBRE	1		DK,DM
		7	87501-426-611	PLACA, NUMERO DE REGISTRO	1		1G,2G,E,ED,F
		8	90107-426-000	PERNO, 12X330	1		DK,DM
	90107-426-610	PERNO, 12X361	1		1G,2G,E,ED,F,U		
9	90108-323-000	PERNO SUPERIOR, MOTOR TRAS.	1				
10	90353-045-000	TUERCA, AUTO-CERRADORA, 12MM	1		1G,2G,E,ED,F,U		
		90841-001-000	TORNILLO, REMACHE, 1.5X5	2		1G,2G,E,ED,F	

**K 9**

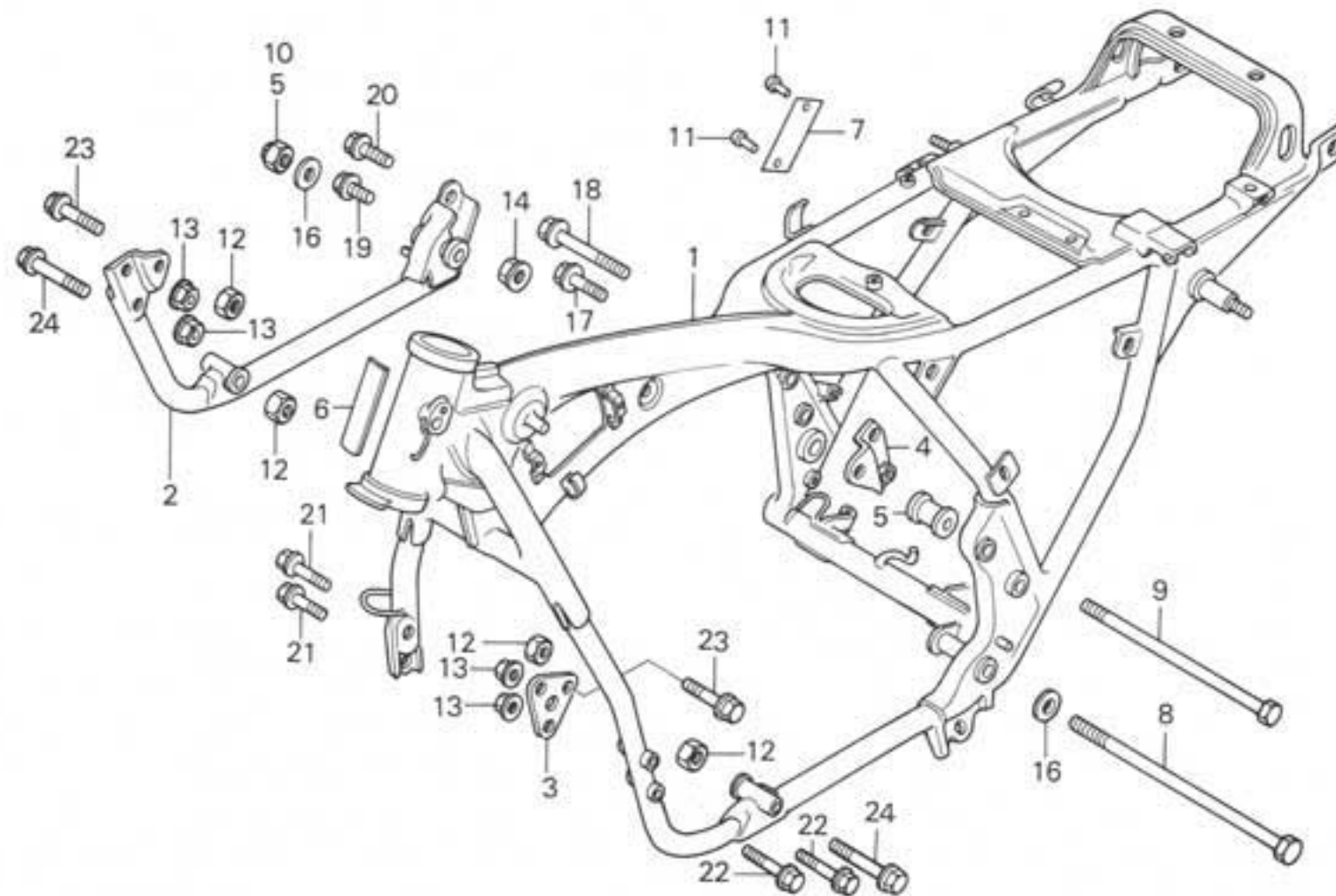
**F-28**

Frame body

Cadre

Rahmen

Cuerpo de cuadro



← FWD

B426-50

Service item	F.R.T.	Ref. No.	Part No.	Description	Reqd. No. CB650z	Serial No.	Area code
		12	94030-10000	NUT, HEX., 10MM	4		
		13	94050-08000	NUT, FLANGE, 8MM	4		
		14	94050-10000	NUT, FLANGE, 10MM	1		
		15	94050-12000	NUT, FLANGE, 12MM	1		DK, DM
		16	94102-12000	WASHER, PLAIN, 12MM	2		1, 2, E, ED, F, U
		17	95700-08040-00	BOLT, FLANGE, 8X40	1		
		18	95700-08100-00	BOLT, FLANGE, 8X100	1		
		19	90103-426-000	BOLT, FLANGE, 8X20	1		
		20	90104-426-000	BOLT, FLANGE, 8X28	1		
		21	95800-08035-00	BOLT, FLANGE, 8X35	2		
		22	95800-08055-00	BOLT, FLANGE, 8X55	2		
		23	95800-10050-00	BOLT, FLANGE, 10X50	2		
		24	95800-10080-00	BOLT, FLANGE, 10X80	2		

Item d'entretien	T.D.R.	N° de réf.	N° de pièce	Description	N° de requis CB650z	N° de série	Code de zone
		12	94030-10000	ECROU HEX., 10MM	4		
		13	94050-08000	ECROU DE BRIDE, 8MM	4		
		14	94050-10000	ECROU DE BRIDE, 10MM	1		
		15	94050-12000	ECROU DE BRIDE, 12MM	1		DK,DM
		16	94102-12000	RONDELLE PLATE, 12MM	2		13,23,E,ED,F,U
		17	95700-08040-00	BOULON DE BRIDE, 8X40	1		
		18	95700-08100-00	BOULON DE BRIDE, 8X100	1		
		19	90103-426-000	BOULON DE BRIDE, 8X20	1		
		20	90104-426-000	BOULON DE BRIDE, 8X28	1		
		21	95800-08035-00	BOULON DE BRIDE, 8X35	2		
		22	95800-08055-00	BOULON DE BRIDE, 8X55	2		
		23	95800-10050-00	BOULON DE BRIDE, 10X50	2		
		24	95800-10080-00	BOULON DE BRIDE, 10X80	2		
Wartungspunkt	AP	Ref. Nr.	Teile-Nr.	Beschreibung	Menge CB650z	Serien-Nr.	Gebiets-Code
		12	94030-10000	MUTTER, HEX., 10MM	4		
		13	94050-08000	FLANSCHENMUTTER, 8MM	4		
		14	94050-10000	FLANSCHENMUTTER, 10MM	1		
		15	94050-12000	FLANSCHENMUTTER, 12MM	1		DK,DM
		16	94102-12000	GLATTE SCHEIBE, 12MM	2		13,23,E,ED,F,U
		17	95700-08040-00	FLANSCHENSCHRAUBE, 8X40	1		
		18	95700-08100-00	FLANSCHENSCHRAUBE, 8X100	1		
		19	90103-426-000	FLANSCHENSCHRAUBE, 8X20	1		
		20	90104-426-000	FLANSCHENSCHRAUBE, 8X28	1		
		21	95800-08035-00	FLANSCHENSCHRAUBE, 8X35	2		
		22	95800-08055-00	FLANSCHENSCHRAUBE, 8X55	2		
		23	95800-10050-00	FLANSCHENSCHRAUBE, 10X50	2		
		24	95800-10080-00	FLANSCHENSCHRAUBE, 10X80	2		
Artículo de servicio	THLL	No. de ref.	No. de pieza	Descripción	No. rdo CB650z	No. de serie	Código de area
		12	94030-10000	TUERCA, HEX., 10MM	4		
		13	94050-08000	TUERCA DE REBORDE, 8MM	4		
		14	94050-10000	TUERCA DE REBORDE, 10MM	1		
		15	94050-12000	TUERCA DE REBORDE, 12MM	1		DK,DM
		16	94102-12000	ARANDELA SENCILLA, 12MM	2		13,23,E,ED,F,U
		17	95700-08040-00	PERNO DE REBORDE, 8X40	1		
		18	95700-08100-00	PERNO DE REBORDE, 8X100	1		
		19	90103-426-000	PERNO DE REBORDE, 8X20	1		
		20	90104-426-000	PERNO DE REBORDE, 8X28	1		
		21	95800-08035-00	PERNO DE REBORDE, 8X35	2		
		22	95800-08055-00	PERNO DE REBORDE, 8X55	2		
		23	95800-10050-00	PERNO DE REBORDE, 10X50	2		
		24	95800-10080-00	PERNO DE REBORDE, 10X80	2		

**K 10**

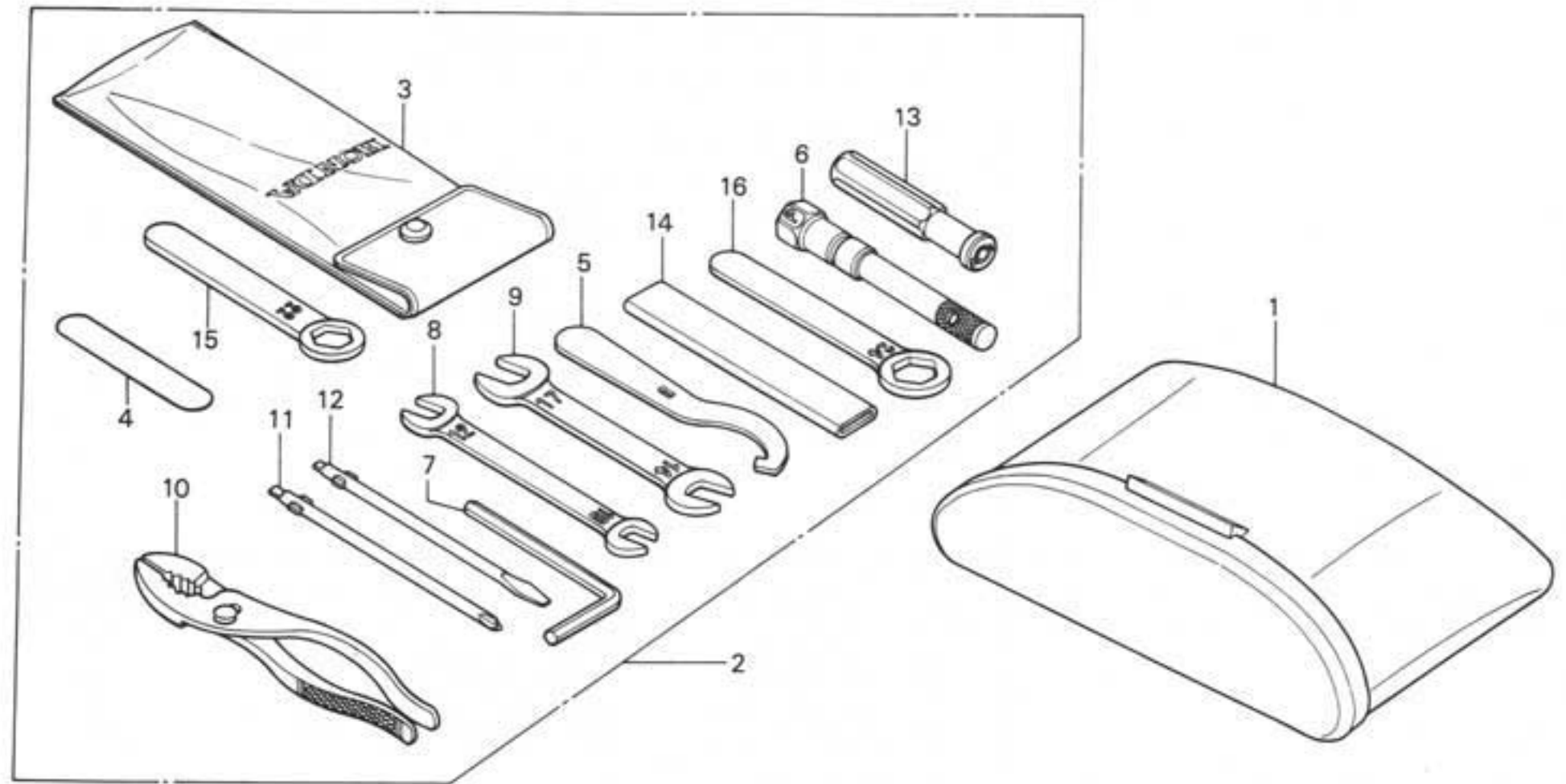
**F-29**

Tool

Outils

Werkzeug

Herramientas



←FWD

B426-51

Service item	F.R.T.	Ref. No.	Part No.	Description	Reqd. No. CB650z	Serial No.	Area code
		1	83500-426-000	BOX, TOOL	1		
		2	89010-426-000	TOOL SET	1		
		3	89101-426-000	BAG, TOOL	1		
		4	89103-371-000	GAUGE, FEELER, 0.7	1		
		5	89215-404-670	SPANNER, PIN	1		
		6	89216-323-000	WRENCH, SPARK PLUG	1		
		7	89221-371-000	WRENCH, HEX., 6MM	1		
		8	99001-10120	SPANNER, 10X12	1		
		9	99001-14170	SPANNER, 14X17	1		
		10	99002-13500	PLIERS, 135	1		
		11	99003-10000	DRIVER 2, PLUS SCREW	1		
		12	99003-30000	DRIVER 2, MINUS SCREW	1		
		13	99003-50000	GRIP	1		
		14	99006-12000	HANDLE, EYE WRENCH, 120MM	1		
		15	99006-22000	WRENCH, EYE, 22MM	1		
		16	99006-24000	WRENCH, EYE, 24MM	1		

Item d'entretien	T.D.R.	N° de réf.	N° de pièce	Description	N° de requis CB650z	N° de série	Code de zone
		1	83500-426-000	COFFRE A OUTILS	1		
		2	89010-426-000	ASSORTIMENT OUTILS	1		
		3	89101-426-000	SAC, OUTILS	1		
		4	89103-371-000	JAUGE D'EPaisseur, 0.7	1		
		5	89215-404-670	CLE COUDEE	1		
		6	89216-323-000	CLE A BOUGIE	1		
		7	89221-371-000	CLE ALLEN HEX. 6MM	1		
		8	99001-10120	CLE, 10X12	1		
		9	99001-14170	CLE, 14X17	1		
		10	99002-13500	PINCES, 135	1		
		11	99003-10000	TOURNEVIS 2 POUR VIS CRUCIFORME	1		
		12	99003-30000	TOURNEVIS 2 NORMAL	1		
		13	99003-50000	POIGNEE	1		
		14	99006-12000	POIGNEE DE CLE A DEIL, 120MM	1		
		15	99006-22000	CLE A DEIL, 22MM	1		
		16	99006-24000	CLE A DEIL, 24MM	1		
Wartungspunkt	AP	Ref. Nr.	Teile-Nr.	Beschreibung	Menge CB650z	Serien-Nr.	Gebiets-Code
		1	83500-426-000	WERKZEUGKASTEN	1		
		2	89010-426-000	WERKZEUG SATZ	1		
		3	89101-426-000	WERKZEUGTASCHE	1		
		4	89103-371-000	FUEHLERLEHRE, 0.7	1		
		5	89215-404-670	STIFTSCHLUESSEL	1		
		6	89216-323-000	ZUENDKERZENSCHLUESSEL	1		
		7	89221-371-000	SCHLUSSEL, HEX., 6MM	1		
		8	99001-10120	SCHRAUBENSCHLUESSEL, 10X12	1		
		9	99001-14170	SCHRAUBENSCHLUESSEL, 14X17	1		
		10	99002-13500	ZANGE, 135	1		
		11	99003-10000	KREUZSCHLITZSCHRAUBENZIEHER 2	1		
		12	99003-30000	MINUSSCHRAUBENZIEHER 2	1		
		13	99003-50000	GRIFF	1		
		14	99006-12000	SCHLUESSELHEBEL, 120MM	1		
		15	99006-22000	SCHRAUBENSCHLUESSEL, 22MM	1		
		16	99006-24000	SCHRAUBENSCHLUESSEL, 24MM	1		
Artículo de servicio	THLL	No. de ref.	No. de pieza	Descripción	No. rdo CB650z	No. de serie	Código de area
		1	83500-426-000	CAJA, HERRAMIENTAS	1		
		2	89010-426-000	JUEGO DE HERRAMIENTAS	1		
		3	89101-426-000	BOLSA DE HERRAMIENTAS	1		
		4	89103-371-000	CALIBRADOR DE CINTA, 0.7	1		
		5	89215-404-670	LLAVE DE ESPIGA	1		
		6	89216-323-000	LLAVE, BUJIA	1		
		7	89221-371-000	LLAVE, HEX., 6MM	1		
		8	99001-10120	LLAVE, 10X12	1		
		9	99001-14170	LLAVE, 14X17	1		
		10	99002-13500	ALICATES, 135	1		
		11	99003-10000	DESTORNILLADOR, PLUS, NO.2	1		
		12	99003-30000	DESTORNILLADOR, MENOS, NO.2	1		
		13	99003-50000	MANJO, DESTORNILLADOR	1		
		14	99006-12000	MANJO, LLAVE DE DJALES 120MM	1		
		15	99006-22000	LLAVE DE DJALES, 22MM	1		
		16	99006-24000	LLAVE DE DJALES, 24MM	1		



Part No.	Address No.												
N° de pièce	N° de Adresse												
Teile-Nr	Adresse-Nr.												
No. de pieza	No. de dirccion												
			13217-426-003	D9	16028-428-004	E4	17920-426-000	G10	23811-292-000	D15	31201-292-158	D1	
			13218-426-003	D9	16029-426-003	E4	17920-426-610	G10	23901-567-319	D15	31204-292-158	D1	
			13300-426-000	D9	16031-426-003	E6	17950-426-000	G15			31205-413-780	D1	
			13315-426-003	D9	16032-426-305	E4			24000		31206-286-158	D1	
			13316-426-003	D9	16033-426-003	E4	18000				31281-426-000	D1	
			13317-426-003	D9	16035-404-014	E4			24211-426-000	E1	31282-426-000	D1	
			13318-426-003	D9	16036-426-003	E4	18231-426-000	I14	24212-426-000	E1	31403-300-000	I10	
			13491-283-000	D14	16037-426-003	E4	18233-426-000	I14	24261-283-000	D15	31500-413-601	I6	
			13492-283-000	D14	16040-426-003	E6	18291-236-000	I14		E1	31503-044-670	I6	
					16045-393-004	E6	18300-426-670	I14	24261-426-000	E1	31600-426-000	I10	
					16071-426-003	E6	18346-426-000	I14	24263-286-000	E1	31601-426-000	I10	
					16080-426-003	E7	18370-426-003	I14	24300-426-000	E1	31700-124-003	K7	
					16100-426-601	E4	18373-425-000	I14	24302-426-000	E1	31700-124-008	K7	
					16100-426-611	E4	18374-425-000	I14	24304-426-000	E1			
					16100-426-691	E4	18391-425-000	I14	24430-426-000	E1	32000		
					16101-426-355	E4	18400-426-670	I14	24433-323-010	E1			
					16101-426-365	E4	18420-426-003	I14	24434-286-020	E2	32100-426-000	K7	
					16101-426-455	E4	18450-426-000	I14	24435-323-020	E2	32111-323-000	C11	
					16102-426-355	E4			24437-323-000	E2		D6	
					16102-426-365	E4	22000		24438-426-300	E2	32161-399-000	K7	
					16102-426-455	E4	22100-426-000	C13	24440-426-000	E2	32161-404-000	G10	
					16103-426-355	E5	22116-390-300	C13	24610-426-000	E2	32400-426-000	I10	
					16103-426-365	E5	22120-426-000	C13	24641-292-000	E2	32402-426-000	I6	
					16103-426-455	E5	22201-286-010	C13	24641-426-000	E2	32402-426-000	I6	
					16104-426-355	E5	22202-390-000	C13	24651-286-000	E2	32411-253-000	I6	
					16104-426-365	E5	22202-390-000	C13	24652-028-000	E2	32411-426-000	I6	
					16104-426-455	E5	22321-329-000	C13	24700-426-000	J3	32412-426-000	I6	
					16119-393-004	E5	22325-426-000	C13	24700-426-610	I16	32413-426-000	I6	
					16134-426-003	E7	22326-426-000	C13	24710-425-610	I16	32601-426-000	I6	
					16165-426-003	E7	22350-426-000	C13	24720-426-610	I16	32602-426-000	I6	
					16199-425-671	E5	22361-426-000	C13	24724-422-000	I16	32603-426-000	I6	
					16211-426-000	C4	22362-426-000	C13	24781-419-000	I16	32701-392-700	G7	
					16223-413-000	I12	22366-426-000	C13		J3	32702-392-700	G7	
					16291-300-300	E5	22401-374-000	C13			32813-426-000	K7	
					16950-425-005	I1	22710-426-000	C11	28000		32906-049-000	H6	
					16951-425-005	I1	22815-426-000	C11			32985-300-000	K4	
					16952-425-005	I1	22831-426-000	C11	28101-426-000	D12	33000		
							22841-425-000	C11	28106-323-000	D12			
							22870-426-000	G10	28106-422-000	C11	33100-422-601	G2	
							22870-426-610	G10	28111-426-000	D12	33100-422-611	G2	
									28112-323-000	D12	33100-422-621	G2	
									28120-426-000	D12	33100-422-681	G5	
									28125-426-000	D12	33101-422-003	G5	
									28126-323-000	D12	33101-422-671	G2	
											33103-346-670	G2	
									30000			G5	
									30220-426-164	C10	33107-300-003	G2	
									30228-425-010	C10		G5	
									30231-426-000	C10	33117-001-023	G2	
									30300-426-154	C10		G5	
									30371-426-000	C10	33119-371-003	G2	
									30400-426-154	I10	33120-371-601	G2	
									30500-422-003	K7	33120-371-611	G2	
									30700-390-153	K7	33120-375-003	G5	
									30751-426-000	K7	33121-405-671	G2	
									30752-426-000	K7	33128-292-670	G3	
									30755-426-000	K7		G5	
									30756-426-000	K7	33153-422-003	G3	
											33170-323-003	G5	
									31000		33170-390-611	G3	
									31100-426-015	C15	33180-422-003	G3	
									31110-425-005	C15	33318-567-003	J16	
									31120-426-005	C15		K2	
									31124-422-005	C15	33400-425-023	K2	
									31125-422-005	C15	33400-425-603	J16	
									31126-422-005	C15	33401-425-602	J16	
									31200-426-008	D1	33402-425-601	J16	
											33402-431-782	J16	
												K2	



Part No.	Address No.											
		84701-426-670	J14	90107-426-610	K8	90513-405-000	I4	92000		93893-06010-00	I15	
		84703-425-000	K5	90108-223-000	J8		I13			93894-05028-00	G9	
		84706-310-000	I4	90108-323-000	K8	90513-405-000	J11	92000-06008	H5	93901-24120	K3	
		84706-375-000	G9	90113-422-000	G11	90514-700-000	I4	92000-06010	C12	93901-32020	K3	
				90114-422-000	G14	90521-292-000	J13	92000-06012	D16	93901-34110	K6	
				90116-283-010	H4	90541-422-000	C3	92000-06014	D3	93901-34310	K6	
				90117-426-000	J1	90543-273-000	H5	92000-06016	D13	93901-34410	K6	
				90119-300-000	H13	90544-283-000	H5		J6	93901-34420	I11	
					H16	90545-300-000	G14	92000-08025-0A	H14	93902-24280	G9	
					G4	90545-323-700	G9		I2	93903-35280	J15	
					G6	90563-304-000	C15	92025-06025	J1	93904-26220	D13	
					J11	90600-422-000	J11	92200-06014	E3			
					J11	90602-259-010	D15	92200-06016	D13	94000		
					H11	90605-426-000	D12	92200-06020	D13			
					H14	90659-170-000	C15	92200-06028	E3	94001-06000	C7	
					J11	90753-283-000	H16	92220-06020	E3	94001-08000-05	H14	
					G14	90841-001-000	K8	92222-06025	C14			
					G14			92400-05016-0A	I13			
					G4			92400-06012	I9	94001-10000-05	J6	
					G16	91000		92600-08060-0B	J14	94002-06000	D1	
					G14	91001-116-008	D13	92700-08050-3B	H5			
					G16	91002-286-008	D16	92716-12055-0E	H16			
					J3	91005-634-004	D13	92800-12000	D4			
					J1	91005-634-008	D13			94002-06020	J1	
					C14	91007-426-004	D13	93000		94002-08000-05	H14	
					C7	91007-426-008	D13					
					G9	91008-374-003	E3	93000-10032-0A	J13			
					G16	91022-426-000	D16	93491-06055-00	D1	94002-10000-05	J13	
					H9	91085-426-000	J14	93500-03008-0H	E7	94021-06000	C8	
					H11	91103-259-000	D13	93500-03008-1A	G4	94021-06020	G9	
					H14	91201-148-003	C11	93500-04006-1H	I9	94030-08000	H5	
					J13	91201-148-005	C11	93500-04010-0A	K6	94030-10000	J8	
					H9	91201-292-003	E3	93500-04010-1H	I9			
					H12	91201-300-003	D10	93500-04012-0H	C15	94050-06000	C10	
					H16	91201-323-005	D10	93500-05006-0G	G9			
					G11	91204-350-003	E3	93500-05008-0H	G4			
					C11	91204-350-005	E3		G6			
					K8	91205-426-003	D16	93500-05016-0B	G4			
					J11	91252-300-003	H9		G6			
					G16		H12	93500-05020-0A	G9			
					K1	91254-400-771	H5	93500-05020-0G	C4			
					K3	91255-300-033	H5		I13			
					C3	91256-425-005	C3	93500-06012-07	K1	94050-08000	I15	
					C8	91258-300-013	H16		K3			
					C14	91258-410-006	H9	93500-06012	D3			
					D12		H12	93500-06016	C10	94050-10000	I15	
					D15	91258-410-013	H9	93500-06020	D3			
					C3		H12	93500-06030	C15	94050-12000	K9	
					D12	91301-200-000	C4	93500-06035	D3	94101-04000	K6	
					D15	91301-300-000	C10	93600-04037-1G	G14	94101-04800	C16	
					C14	91301-323-000	C9	93600-05010-0H	E5			
					D15	91302-377-000	D4	93600-06016-07	I4	94101-05700	G9	
					D15		D6	93700-04006-0G	I2	94101-06000	D3	
					J1	91303-377-000	D2	93700-05020-0A	H10			
					C7	91304-286-000	C9		H12			
					C4	91305-028-158	C7	93700-05020-0G	G16	94101-06800	C10	
					D6	91305-714-000	C12	93891-06012-08	J15	94101-08000	H5	
					I11	91309-035-000	C3	93892-04006-00	I2			
					G4		C9	93892-04010-08	E5			
					G6	91309-300-000	D1		E7	94101-10000	G4	
					I4	91309-703-000	D3	93892-04012-08	E7			
					I9	91312-107-000	D3	93892-04016-08	E7	94102-12000	K9	
					K5		D13	93892-05010-00	H8	94103-06800	I13	
					H14	90502-425-000	D3	93892-05028-07	G11	94109-12000	D5	
					I2		D6	93892-05035-07	G11	94111-03800	E7	
					G16	90503-425-000	D4	93892-05045-07	G11	94111-04800	C16	
					H4	90504-425-003	D4	93892-06014-00	C15			
					I12	90512-300-000	C4	93892-06020-08	E5			
					J14		H5			94111-05000	D1	

Part No.	Address No.				
N° de pièce	N° de Adresse				
Teile-Nr	Adresse-Nr.				
No. de pieza	No. de direccion				
		95700-06010-00	H3	98069-57717	C5
			H8	98069-57726	C5
			J15	98069-57727	C5
		95700-06012-00	G4	98069-58716	C5
			G6	98069-58717	C5
			G14	98069-58726	C5
			G16	98069-58727	C5
			J1	98069-59726	C5
			J12	98200-21000	G16
			K6	98200-53000	I9
		95700-06016-00	H3		
			I11	99000	
94111-05000	G4	95700-06016-07	I5		
	G6	95700-06018-00	C8	99001-10120	K10
94111-06000	D1	95700-06020-00	G14	99001-14170	K10
94111-06800	C10		I11	99002-13500	K10
	I9		J4	99003-10000	K10
94111-08000	H5		K7	99003-30000	K10
94111-10000	G4	95700-06020-08	K6	99003-50000	K10
	G6	95700-06025-00	J2	99006-12000	K10
	J12	95700-06025-07	G12	99006-22000	K10
94201-16150	J1		G14	99006-24000	K10
	J3	95700-06025-08	J9	99101-393-0920	E7
	J6	95700-06032-00	C4		
94201-20180	H14		D5		
	J12		D6		
94201-25200	H14	95700-06035-00	I11		
94201-25250	J9	95700-06035-08	K6		
94201-40300	H14	95700-06040-00	D6		
94301-08140	C12	95700-06050-00	D6		
	C16		I13		
94301-12180	C9	95700-06055-00	D6		
94302-06100	D3		I9		
94302-10160	C4	95700-06100-00	D6		
	D6	95700-06105-00	D7		
94303-08140	D13	95700-08016-00	I4		
94510-20000	C14	95700-08028-00	J2		
94510-22000	D13		J4		
94511-12000	J1	95700-08040-00	J9		
94601-15000	D10		K9		
94608-50000	C12	95700-08100-00	D7		
			K9		
		95700-10028-00	J7		
95000		95700-10035-00	I15		
95001-35420-40	E5	95700-10035-07	H2		
95001-35450-40	E5	95700-10040-00	I15		
95001-35480-40	E5		J7		
95001-55150-40	I2	95800-08032-00	I15		
95002-02070	E5	95800-08035-00	K9		
95002-02080	E5	95800-08055-00	K9		
95002-02100	I2	95800-10032-00	H8		
95002-02120	I13	95800-10050-00	K9		
95011-61000	I15	95800-10080-00	K9		
95014-41000	H5	95812-08100-00	H10		
95014-61100	K7				
95014-61200	K7	96000			
95014-61300	K7				
95014-71702	J9	96100-60020	C14		
95014-72102	J9	96140-63020-10	H10		
95014-72402	J9		H12		
95014-73100	J1	96140-63040-10	H16		
	J3	96140-63050-10	H16		
95015-32001	J1	96201-60000	J12		
	J3	96211-08000	H2		
95015-42000	J1				
	J3	98000			
95015-52000	J1				
	J4	98069-38716	C5		
95015-81000	J7	98069-57716	C5		



Courtesy of  Honda4Fun  
[www.honda4fun.com](http://www.honda4fun.com)